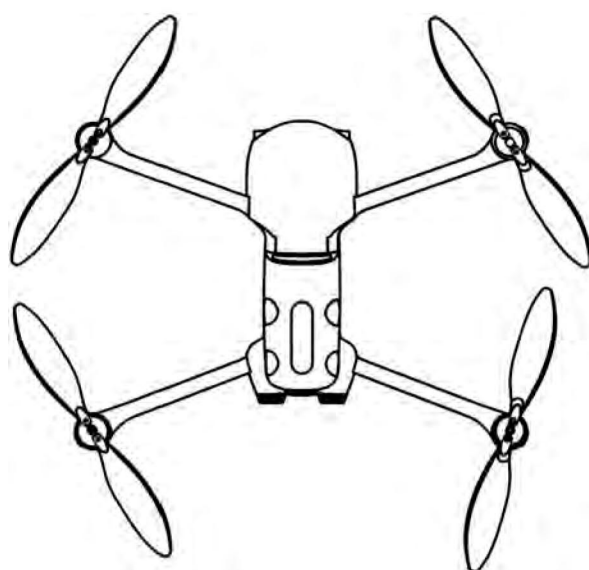


# РУКОВОДСТВО ПОЛЬЗОВАТЕЛЯ

Для серии EVO II



**AUTEL**  
ROBOTICS

## Информация о товарном знаке

---

Логотипы **EVO II™**, **EVO II Pro™**, **EVO II Dual™**, **Autel Explorer™**, **Starpoint™** и **Autel Robotics®** являются товарными знаками Autel Robotics Co., Ltd., зарегистрированными в Китае, США и других странах. Все прочие продукты и названия компаний, упомянутые в настоящем Руководстве пользователя, являются зарегистрированными товарными знаками соответствующих владельцев.

## Авторские права

---

Воспроизведение или повторная передача любой части настоящего руководства в любой форме и любыми средствами, будь то в электронной форме, в виде фотокопии или иных записей, без предварительного письменного разрешения Autel Robotics запрещена.

## Патентная информация

---

Настоящий продукт получен согласно патентным процедурам. Номера патентов:

US7979174

IL192490

US9260184

CA2815885

US9979000

US10224526

US10044013

US10115944

US10090496

US10074836

US10341573

US10399699

US10414514

## Отказ от ответственности

---

Внимательно следуйте инструкциям, приведенным в настоящем руководстве, для безопасной и успешной эксплуатации дронов EVO II.

Использование данной продукции детьми разрешено только под присмотром взрослых. Когда дрон не используется, храните его в недоступном для детей месте.

Если клиент не соблюдает инструкции по безопасности, Autel Robotics не несет ответственности и не предоставляет гарантийное покрытие в случае любого возникшего в ходе использования продукта ущерба, будь то прямого или косвенного, юридического, специального, случайного или экономического (включая, помимо прочего, упущенную выгоду). Не используйте неутвержденные компоненты и не пытайтесь модифицировать дрон каким-либо образом, несовместимым с инструкциями в официальной документации.

Эти инструкции по безопасности расскажут вам, как безопасно приступить к эксплуатации квадрокоптера EVO II. Только от вас зависит безопасное управление дроном EVO II без ущерба для окружающих людей и их собственности.

Эти инструкции будут время от времени обновляться. Для получения самой актуальной версии настоящего руководства, перейдите по ссылке [www.auteldrones.com/support/downloads/](http://www.auteldrones.com/support/downloads/).

## Хранение и использование данных

---

Если опция Резервного копирования данных о полетах отключена, как это определено по умолчанию, данные о полетах и пользователях не обновляются и не передаются посредством приложения Autel Explorer™. Если же эта функция включена и приложение синхронизировано с дроном, данные журнала полетов (включая полетную телеметрию) будут загружаться и храниться на серверах данных Autel Robotics. Все данные телеметрии и журнала полетов хранятся на серверах данных, расположенных в пределах континентальной части США.

Автоматическая выгрузка таких данных происходит только, если включена функция Резервного копирования данных о полетах.

Команда службы клиентской поддержки Autel Robotics не имеет доступа к данным журнала полетов, за исключением случаев, когда разрешение явным образом предоставлено пользователем через приложение Autel Explorer™. Если такое разрешение предоставлено, специалистам будут доступны только журналы полетов в пределах выбранного промежутка.

Информация, включая неподвижные и движущиеся изображения и данные с датчиков дрона, будет храниться на внутреннем диске самого устройства. Если когда-либо вам потребуется отправить ваше устройство нам для обслуживания, информация из внутреннего хранилища может использоваться для диагностики неисправностей. Информация не будет сохранена, за исключением случаев, когда это необходимо для обслуживания или ремонта. Ни в коем случае не удаляйте и не изменяйте данные на внутреннем запоминающем устройстве. В противном случае это приведет к аннулированию гарантии.

Autel Robotics собирает данные только для того, чтобы предоставлять нашим клиентам надлежащую поддержку и обслуживание, а также чтобы постоянно улучшать характеристики нашей продукции. Мы относимся к вашей конфиденциальности так же серьезно, как и к своей. Мы дадим согласие на раскрытие загруженных данных только в том случае, если это требуется по закону.

## Правила безопасности

---

### Безопасность аккумулятора

Питание дрона EVO II осуществляется за счет литий-полимерной аккумуляторной батареи. Неправильное использование литий-полимерных/литий-ионных батарей может быть опасно. Поэтому мы настоятельно просим вас соблюдать все инструкции по эксплуатации, зарядке и хранению аккумулятора, представленные ниже.

#### **ВНИМАНИЕ!**

- Для работы EVO II используйте только те аккумуляторы и зарядные устройства, которые поставляются в комплекте с дроном или продаются компанией Autel Robotics. Не нарушайте целостность аккумуляторного блока и зарядного устройства.
- Электролиты аккумуляторной батареи имеют высокую коррозионную активность. В случае контакта электролитов с кожей или глазами немедленно промойте поврежденный участок проточной водой и обратитесь за помощью к врачу.

#### Использование аккумулятора

Всегда отключайте дрон перед установкой и снятием аккумулятора. Дополнительная информация:

- Для работы EVO II используйте только те аккумуляторы и зарядные устройства, которые поставляются в комплекте с дроном или продаются компанией Autel Robotics или одобрены ей для использования в таких целях. Использование сторонних аккумуляторных батарей и зарядных устройств может стать причиной возгорания, взрыва, утечки и прочих опасностей. Autel Robotics не несет никакой ответственности за последствия, возникшие в результате использования третьесторонних аккумуляторов и зарядных устройств.
- Запрещено разбирать, открывать, раздавливать, сгибать, деформировать, прокалывать, резать и иным образом намеренно повреждать аккумуляторную батарею. В противном случае возможно возгорание, взрыв, утечка и прочие опасности.
- Если аккумулятор начал вздуваться, тлеть или протекать, либо если вы заметили иные признаки повреждения, немедленно прекратите его использование или зарядку и поместите в контейнер с соленой водой.
- Не подвергайте аккумулятор температурам ниже  $-10^{\circ}\text{C}$  ( $14^{\circ}\text{F}$ ) или выше  $40^{\circ}\text{C}$  ( $104^{\circ}\text{F}$ ). Воздействие экстремальных температур приводит к сокращению срока службы аккумулятора, а также может стать причиной возгорания, взрыва и иных необратимых повреждений.
- При температуре ниже  $5^{\circ}\text{C}$  ( $41^{\circ}\text{F}$ ) аккумулятор быстрее разряжается.
- Не используйте аккумулятор в сильной электростатической или электромагнитной среде.
- Не подвергайте аккумулятор воздействию огня, взрывов или других опасностей.
- Если дрон попал в воду или иные жидкости, немедленно вытащите из него аккумулятор и расположите на безопасном расстоянии в открытом месте, вдали от легковоспламеняющихся предметов до полного высыхания. Не используйте такой аккумулятор повторно. Обратитесь к нашей службе поддержки для замены.

## Зарядка аккумулятора

Для полной зарядки аккумулятора дрона необходимо не более 90 минут, однако время зарядки всегда зависит от оставшегося уровня заряда.

Дополнительная информация:

- Не используйте поврежденное зарядное устройство.
- Если зарядное устройство не используется, отключите его от аккумулятора дрона и источника питания.
- Прежде чем заряжать аккумулятор, подождите, пока он не остынет до комнатной температуры. Если вы подключите зарядное устройство сразу же после полета, система защиты от перегрева предотвратит такую зарядку.

## Хранение аккумулятора

При хранении, так же, как и во время полетов, важно следить за тем, чтобы аккумулятор находился вдали от воздействия влаги и источников тепла. Храните аккумуляторную батарею в сухом и хорошо проветриваемом месте при комнатной температуре. В идеале, от 22°C до 28°C (72-82°F).

Дополнительная информация:

- Держите аккумулятор вдали от детей и домашних животных.
- Храните аккумулятор в защищенном от солнечных лучей и влаги месте, а также не размещайте его вблизи острых предметов, металлических изделий и химически активных веществ.
- Хранение аккумулятора при экстремальных температурах приведет к сокращению срока его службы. Если аккумулятор не используется более 6 дней, храните его при температуре от -10°C (14°F) до 30°C (86°F). В противном случае возможны повреждения и сбои в дальнейшей работе аккумулятора.
- Со временем ожидается некоторое сокращение срока службы аккумулятора.

## Утилизация аккумулятора

- Перед утилизацией полностью разрядите аккумулятор.
- Утилизируйте аккумулятор надлежащим образом в утвержденном месте для переработки.

# Безопасный и надежный полет дрона

## Условия полета

- Соблюдайте все местные правила относительно летающих дронов. Используйте дрон только в разрешенных местах и устанавливайте соответствующие ограничения по расстоянию и высоте с помощью приложения Autel Explorer™.
- Не используйте дрон в опасных ситуациях или суровых погодных условиях, таких как торнадо, дождь, град или снег.
- Не используйте дрон рядом с объектами, которые могут создавать электромагнитные помехи, такими как электростанции, линии передачи, подстанции и радиовещательные вышки.
- Используйте дрон на открытых и безопасных пространствах. Избегайте препятствий, которые могут помешать сигналу GPS, например, зданий и деревьев.
- Соблюдайте осторожность при полете на высоте более 6000 метров (18 000 футов) над уровнем моря, так как это может повлиять на работу аккумулятора и системы питания дрона.

## Перед полетом

Перед каждым полетом дрона обязательно убедитесь в том, что:

- Пульт дистанционного управления, аккумулятор и мобильное устройство с приложением Autel Explorer™ полностью заряжены.
- Пропеллеры дрона не повреждены и правильно установлены.
- Передние и задние рычаги дрона полностью разложены.
- Двигатель, стабилизатор и камера дрона работают нормально.
- Все предупреждения и сообщения об ошибках, отображаемые в приложении, устранены.

При эксплуатации дрона используйте только те аксессуары, которые поставляются в комплекте или продаются компанией Autel Robotics. Использование сторонних, не одобренных компанией аксессуаров, представляет серьезную угрозу безопасности и аннулирует гарантию на продукт.

### **Во время полета**

- Следите за тем, чтобы во время взлета и посадки дрон находился вдали от людей, транспортных средств и других движущихся объектов.
- Дрон всегда должен находиться в поле вашего зрения.
- Избегайте полетов дрона близко к поверхности воды.
- При появлении предупреждения о низком заряде аккумулятора не отменяйте процесс автоматического возвращения на базу. В противном случае у дрона может не хватить заряда для того, чтобы вернуться в заданную «домашнюю» точку.
- Если на экране приложения Autel Explorer™ появляется какое-либо предупреждение, немедленно следуйте соответствующим инструкциям.
- Не управляйте дроном при головокружении и усталости, в состоянии алкогольного или наркотического опьянения или в любом другом состоянии, которое может повлиять на вашу способность безопасно управлять дроном.

---

### **⚠ ВНИМАНИЕ!**

Не используйте дрон в случае сбоя какой-либо функции дистанционного управления или наличия видимых повреждений. Свяжитесь с нашей службой поддержки: [www.autelrobots.com/contact-us/](http://www.autelrobots.com/contact-us/).

---

### **Хранение и техническое обслуживание**

После любого падения или столкновения внимательно проверьте каждую деталь дрона на наличие повреждений. Храните дрон и сопутствующие аксессуары в недоступном для детей и домашних животных месте.

- Храните дрон и сопутствующие аксессуары в сухом прохладном месте.
- Храните дрон вдали от источников тепла и влаги.
- Рекомендуемая температура хранения дрона: от 22°C до 28°C (72-82°F).

Служба поддержки Autel Robotics всегда готова помочь вам в нашем чате, по телефону или электронной почте: [support@autelrobots.com](mailto:support@autelrobots.com).

# Содержание

<b>Раздел 1 О настоящем руководстве</b>	<b>8</b>
1.1 Условные обозначения	8
1.2 Перед первым полетом	8
1.2.1 Чтение прилагаемых документов	8
1.2.2 Установка приложения Autel Explorer™ (Дополнительно)	9
<b>Раздел 2 Знакомство с умным дроном</b>	<b>10</b>
2.1 Устройство квадрокоптера	10
2.1.1 Описание квадрокоптера	10
2.1.2 Светодиодные индикаторы полета	14
2.1.3 Аккумулятор	15
2.1.4 Подвес и камера	17
2.1.5 Встроенная интеллектуальная система полета	26
2.1.6 Функции интеллектуальной системы полета	27
2.1.7 Система всенаправленного бинокулярного зрения	30
2.2 Дистанционное управление	34
2.2.1 Описание функций	34
2.2.2 Панель Live View	37
2.2.3 Световые индикаторы	41
2.2.4 Звуковые предупреждения пульта дистанционного управления	42
<b>Раздел 3 Предполетная подготовка</b>	<b>43</b>
3.1 Подготовка аккумулятора	43
3.1.1 Установка аккумулятора квадрокоптера	43
3.1.2 Извлечение аккумулятора квадрокоптера	43
3.1.3 Зарядка	44
3.2 Подготовка пульта дистанционного управления	45
3.2.1 Раскладывание пульта дистанционного управления	45
3.2.2 Включение/выключение пульта дистанционного управления	46
3.2.3 Калибровка пульта дистанционного управления	47
3.2.4 Сопряжение квадрокоптера и пульта дистанционного управления	47

3.3 Подготовка квадрокоптера	49
3.3.1 Раскладывание квадрокоптера	49
3.3.2 Установка пропеллера	50
3.3.3 Калибровка компаса	51
<b>Раздел 4 Выполнение полетов</b>	<b>53</b>
4.1 Чеклист предполетной проверки	53
4.2 Дистанционное управление и выполнение полетов	53
4.2.1 Запуск двигателя и взлет квадрокоптера	54
4.2.2 Управление при помощи Джойстиков (Режим 2)	55
4.2.3 Приземление и отключение двигателя	56
<b>Раздел 5 Техническое обслуживание и сервис</b>	<b>59</b>
5.1 Обновление прошивки	59
5.2 Устранение неисправностей	60
5.3 Хранение и техническое обслуживание	61
5.4 Гарантия	62
5.5 Служба поддержки клиентов	63
5.5.1 Техническая поддержка	63
5.5.2 Услуги по ремонту	63
<b>Раздел 6 Приложение</b>	<b>65</b>
6.1 Соответствие нормативным требованиям и зона ограничения полетов	65
6.1.1 Соответствие и рекомендации	65
6.1.2 Иллюстрация зоны ограничения полетов	66
6.2 Технические характеристики	68

# Раздел 1






## О настоящем руководстве

Благодарим вас за приобретение дрона EVO II и добро пожаловать в семью Autel Robotics. В настоящем руководстве представлено детальное описание характеристик дрона EVO II, а также рекомендации по оптимальной эксплуатации. Пожалуйста, внимательно ознакомьтесь со всей инструкцией, а также другими связанными документами, прежде чем приступить к эксплуатации дрона EVO II. Также мы рекомендуем хранить эту инструкцию в легко доступном месте для дальнейшей консультации на время, пока вы полностью не освоитесь с приобретенным устройством.

### 1.1 Условные обозначения

---

Обратите особое внимание на выделенные фрагменты в настоящем руководстве.

-  **ВНИМАНИЕ:** Указывает на потенциально опасную ситуацию.
-  **ВАЖНО:** Что-то, что следует иметь в виду во время полета.
-  **ПРИМЕЧАНИЕ:** Дополнительная информация.
-  **СОВЕТЫ:** Как получить максимальную отдачу от дрона EVO II.
-  **ССЫЛКА:** Номер страницы, ведущий к разделу настоящего руководства, содержащему соответствующую информацию.

### 1.2 Перед первым полетом

---

#### 1.2.1 Документы для начала эксплуатации

Следующие документы помогут вам впервые приступить к использованию дрона EVO II.

1. **Комплектация:** Список изделий, которые должны быть в упаковке продукта. Если какое-либо наименование из списка отсутствует, свяжитесь со службой поддержки Autel Robotics или вашим местным продавцом.



2. **Отказ от ответственности и указания по технике безопасности:** Информация о том, как использовать EVO II безопасно и ответственно.
3. **Краткое руководство пользователя:** Базовые положения, которые необходимо знать для эксплуатации EVO II.
4. **Краткое руководство к аккумулятору:** Базовые положения, которые необходимо знать об аккумуляторной батарее.
5. **Руководство пользователя:** Путеводитель по всем тонкостям EVO II. Вы можете скачать его по ссылке <https://www.auteldrones.com/support/downloads/>.
6. **Руководство по эксплуатации приложения Autel Explorer™:** Если вы планируете использовать наше мобильно устройство, скачайте соответствующее руководство пользователя [www.auteldrones.com/support/downloads/](http://www.auteldrones.com/support/downloads/).

---

**⚠ ВНИМАНИЕ**

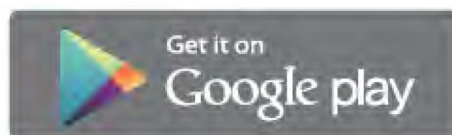
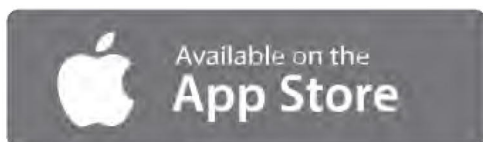
Убедитесь, что дрон и прочие компоненты, перечисленные в **Комплектации**, на месте. Не используйте неутвержденные компоненты и не пытайтесь модифицировать дрон каким-либо образом, несовместимым с инструкциями в официальной документации.

---

## 1.2.2 Установка приложения Autel Explorer™ (Дополнительно)

Приложение **Autel Explorer™** позволяет вести прямые трансляции, обеспечивает расширенные функции управления полетом и камерой с вашего мобильного устройства.

Найдите приложение **Autel Explorer** в App Store или Google Play, после чего нажмите **УСТАНОВИТЬ**.



## Раздел 2

# Знакомство с умным дроном

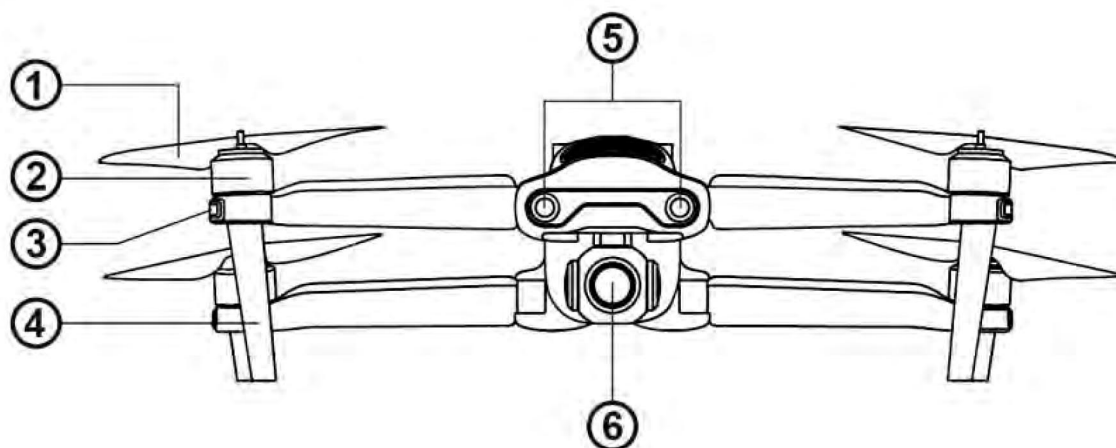
Теперь вы можете исследовать и творить, как никогда раньше. EVO II — это не только расширенные функции, такие как уклонение от препятствий и умные режимы полетов, но и высокотехнологичное наполнение, которое обеспечивают максимальную скорость до 70 км/ч, время зависания до 35 минут, время полета 40 минут и возможность преодолевать до 9 километров на одном заряде.

Однако летные характеристики — это только начало. Стабилизированная 3-осевая камера EVO II позволяет просматривать прямую трансляцию с разрешением до 1080p на мобильном устройстве или 720p на встроенном OLED-экране пульта дистанционного управления.

## 2.1 Устройство квадрокоптера

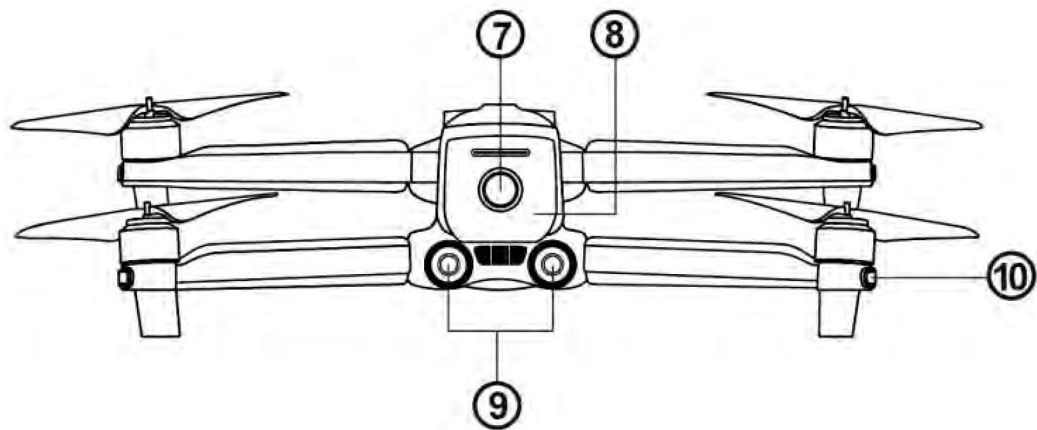
EVO II - это складной квадрокоптер со стабилизированным 3-осевым подвесом камеры.

### 2.1.1 Описание квадрокоптера



Вид спереди

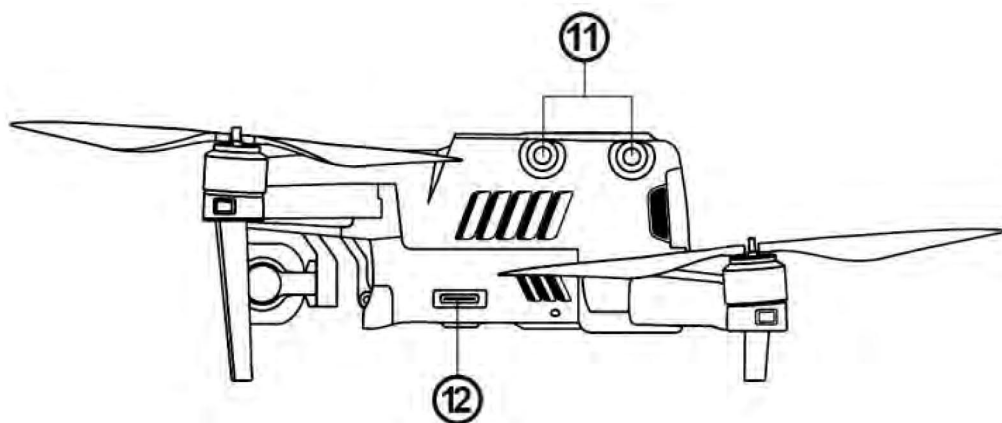
- |                                    |                            |
|------------------------------------|----------------------------|
| ① Пропеллеры                       | ④ Шасси                    |
| ② Двигатели                        | ⑤ Система переднего обзора |
| ③ Передние светодиодные индикаторы | ⑥ Подвес камеры            |



Вид сзади

- ⑦ Кнопка питания
- ⑨ Система заднего обзора

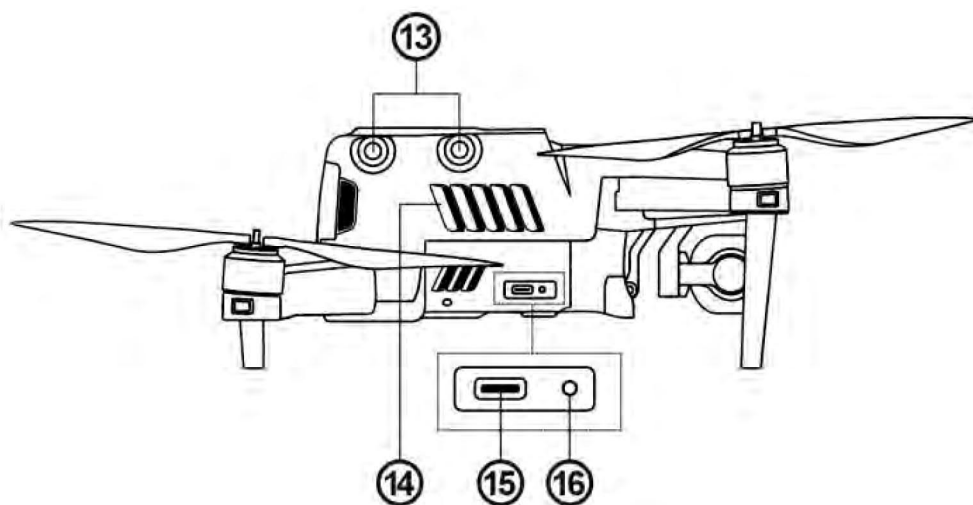
- ⑧ Аккумулятор
- ⑩ Задние светодиодные индикаторы



Вид слева

- ⑪ Система левого обзора

- ⑫ Разъем для SD-карты



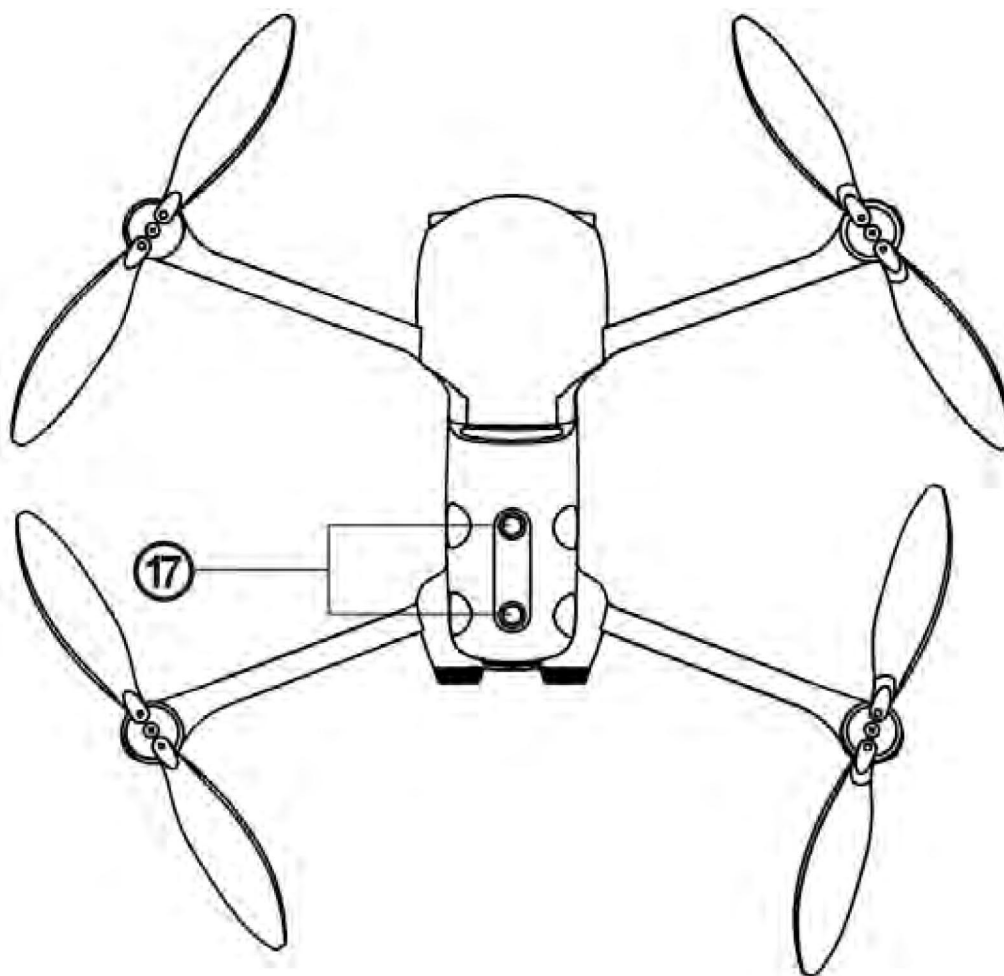
Вид справа

- ⑬ Система правого обзора

- ⑭ Выхлопной вентилятор

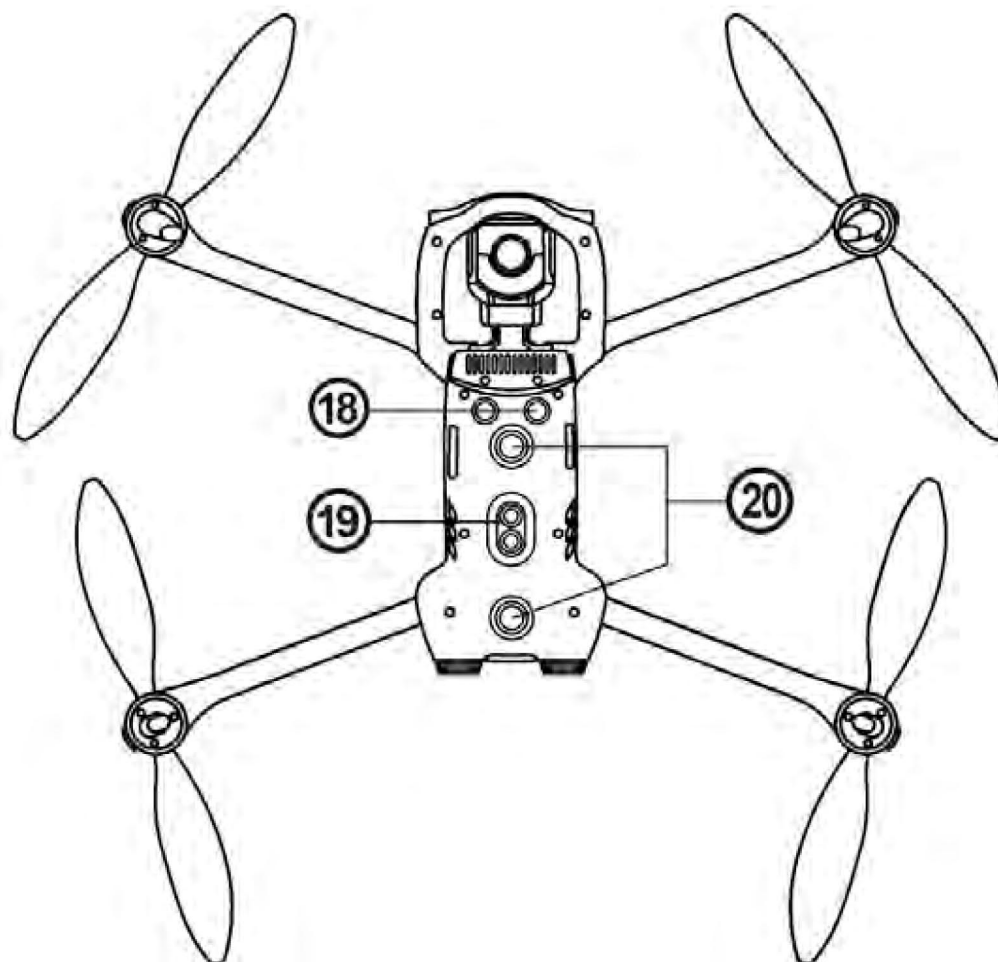
⑮ Порт USB-C

⑯ Кнопка сопряжения  
пультa дистанционного  
управления/Индикатор  
сопряжения



Вид сверху

⑰ Система  
верхнего обзора



Вид снизу

- ⑱ Ультразвуковой датчик
- ⑲ Светодиодное освещение системы нижнего обзора
- ⑳ Система нижнего обзора

---

 **ПРИМЕЧАНИЕ**

Справа установлена заглушка, предназначенная для защиты **USB-порта Type-C** и **Кнопки пульта сопряжения дистанционного управления/Индикатора сопряжения**. Перед полетом не забудьте вернуть заглушку на место.

---

## 2.1.2 Светодиодные индикаторы полета

Светодиодные индикаторы расположены на конце каждого рычага квадрокоптера. Передние светодиоды горят ровным красным светом, чтобы помочь вам определить направление носа квадрокоптера. Задние светодиоды отображают текущее состояние дрона. В таблице ниже указано значение каждого индикатора состояния.

### Пояснения к режиму работы индикатора:

**Медленное мигание:** Индикатор мигает раз в 2 секунды

**Быстрое мигание:** Индикатор мигает два раза в секунду

**Двойное мигание:** Индикатор мигает дважды, после чего делает паузу и снова мигает дважды

**Чередующееся мигание:** Индикатор мигает разными цветами

### Цвет индикатора:

<b>R</b>	Красный
<b>G</b>	Зеленый
<b>Y</b>	Желтый

### *Определения состояния светодиодных индикаторов полета*

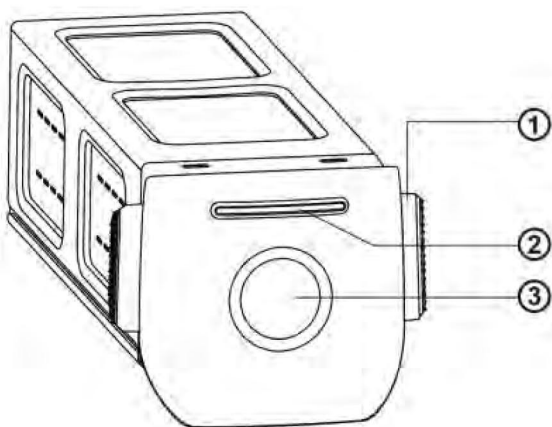
<i>Нормальное состояние</i>	
RGY - Чередующееся мигание	Активирована самодиагностика системы
YG - Чередующееся мигание	Идет нагрев квадрокоптера
G - Медленное мигание	Квадрокоптер в режиме <b>GPS</b>
<i>Предупреждение</i>	
Y - Медленное мигание	Квадрокоптер в режиме <b>ATTI</b>
Y - Быстрое мигание	Отсутствует подключение между квадрокоптером и пультом дистанционного управления
R - Медленное мигание	<b>Низкий заряд аккумулятора</b>
R - Быстрое мигание	<b>Критически низкий заряд аккумулятора</b>
R - Ровный свет	Критические проблемы, ошибка инерциального измерительного блока
RY - Чередующееся мигание	Аномальная работа компаса, требуется калибровка/ Магнитометр помех
<i>Калибровка компаса</i>	
Y - Быстрое мигание	Приготовьтесь к калибровке компаса / Квадрокоптер находится в процессе калибровки
G - Ровный свет	Калибровка успешно завершена

R - Ровный свет	Ошибка калибровки
<i>Жестовые команды</i>	
R - Быстрое мигание	Была получена жестовая команда

## 2.1.3 Аккумулятор

Специально разработанная для **EVO II** литий-полимерная аккумуляторная батарея отличается высокой плотностью энергии и емкостью. Для ее зарядки следует использовать только поставляемое в комплекте зарядное устройство.

### • Основные функции



Аккумулятор квадрокоптера

- ① Кнопка удаления
- ② Индикаторы уровня заряда аккумулятора
- ③ Кнопка питания

#### ➤ Включение аккумулятора

Перед подключением к квадрокоптеру убедитесь, что аккумулятор выключен. После установки аккумулятора на квадрокоптере, нажмите и удерживайте **Кнопку питания** в течение 3 секунд. Индикаторы уровня заряда покажут текущий уровень заряда аккумулятора.

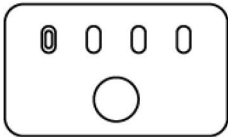
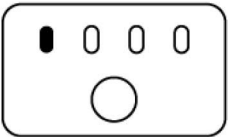
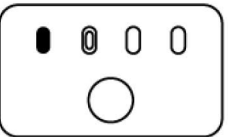
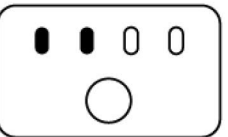
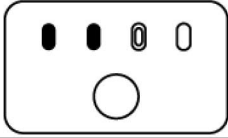
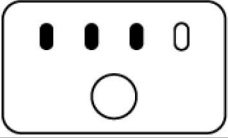
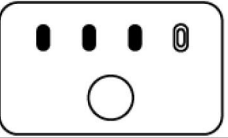
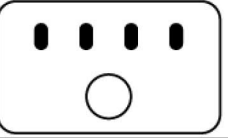
#### ➤ Выключение аккумулятора

Для выключения аккумулятора нажмите и удерживайте **Кнопку питания** в течение 3 секунд. Если аккумулятор установлен на квадрокоптере, Светодиод 1 и Светодиод 3 замигают 5 раз, сигнализируя о том, что аккумулятор выключен. После того, как все **Индикаторы уровня заряда** погасли, отключите аккумулятор от квадрокоптера.

#### ➤ Проверка уровня заряда аккумулятора

Для того, чтобы проверить уровень заряда аккумулятора, не включая его, нажмите и удерживайте **Кнопку питания** в течение 1 секунды. Соответствующие светодиодные индикаторы покажут уровень заряда аккумулятора, как это представлено ниже.

### *Индикаторы уровня заряда аккумулятора (Не во время зарядки)*

0%~12%	13%~25%	26%~37%	38%~50%
			
51%~62%	63%~75%	76%~87%	88%~100%
			
■ - Ровный зеленый свет    Ⓞ - Мигающий зеленый свет    □ - Выкл			

## • Дополнительные функции

Ниже перечислены дополнительные функции, предназначенные для защиты и сохранения аккумулятора.



- **Защита от саморазряда во время хранения:** Если аккумулятор хранится при высокой температуре или бездействует с высоким зарядом в течение 6 дней, сработает защита от саморазряда. Аккумулятор автоматически разрядится до безопасного уровня. Это стандартная настройка и такой процесс разряда займет 2-3 дня. Индикация о том, что аккумулятор находится в процессе саморазряда, отсутствует, однако вы можете заметить, что корпус немного нагревается, что является нормальным в данном случае. Вы можете установить пользовательский порог разряда при помощи приложения Autel Explorer™.
- **Защитный режим сна:** При низком заряде аккумулятор автоматически переходит в режим сна, чтобы предотвратить возможные повреждения. В этом режиме аккумулятор не реагирует на нажатие Кнопки питания. Для того, чтобы «разбудить» аккумулятор, подключите зарядное устройство.
- **Определение температуры зарядки:** Если температура аккумулятора опускается ниже 5°C (41°F) или поднимается выше 45°C (113 °F), аккумулятор перестанет заряжаться.
- **Защита от перегрузки:** Если ток зарядки превышает 8А, аккумулятор перестанет заряжаться.
- **Защита от избыточного заряда:** При полном заряде аккумулятор перестает заряжаться.
- **Балансная защита:** Напряжение каждого элемента батареи сбалансировано для того, чтобы предотвратить перезаряд или чрезмерную разрядку.
- **Защита от чрезмерного разряда:** Если аккумулятор не используется, то после завершения цикла саморазряда он автоматически отключает функцию вывода мощности. Во время полета эта функция отключается.
- **Защита от короткого замыкания:** При коротком замыкании подача



электропитания автоматически прекращается.

- **Режим энергосбережения:** Аккумулятор автоматически отключается через 30 минут бездействия.
- **Коммуникация:** Во время использования квадрокоптер постоянно синхронизируется с аккумулятором, чтобы в режиме реального времени предоставлять информацию, в том числе данные о напряжении, емкости, токе и температуре.
- **Режим сверхмалого энергопотребления:** В целях экономии энергии этот режим включается в случае, если аккумулятор бездействует в течение 6 дней при напряжении ниже 11,6 В. Аккумулятор вернется в нормальное состояние после подключения к зарядному устройству.

## • Описание светодиодных предупреждений

LED 1	LED 2	LED 3	LED 4	Описание предупреждения
				Слишком высокая или слишком низкая температура во время зарядки.
				Слишком высокий уровень зарядного тока, либо произошло короткое замыкание.
				Во время разрядки произошла перегрузка по току, перегрузка или короткое замыкание.
◐ - Мигающий свет			◑ - Выкл	

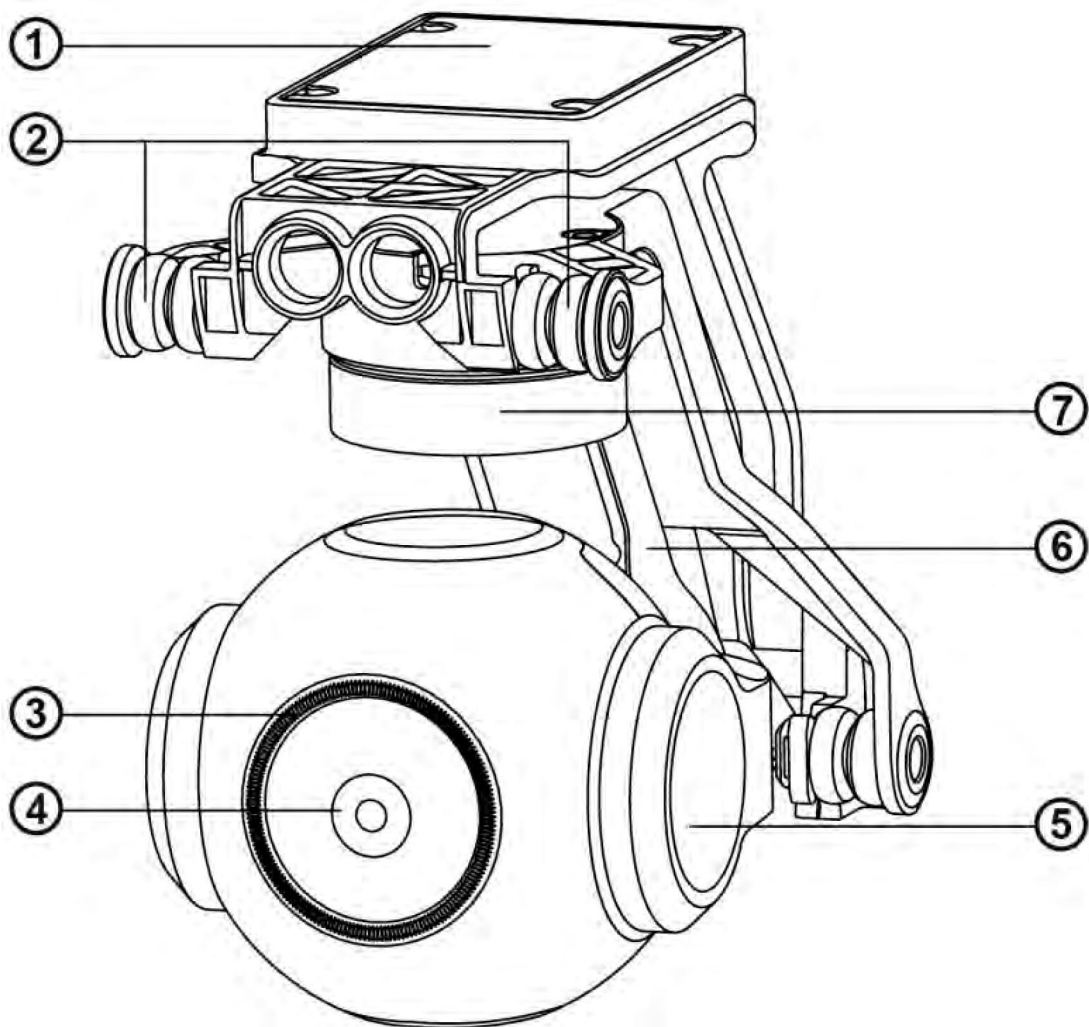
## 2.1.4 Подвес и камера

Квадрокоптер оснащен высокоточным 3-осевым подвесом, который удерживает камеру в устойчивом положении во время полета, обеспечивая стабильность и четкость изображения. Для надлежащей работы температура подвеса должна находиться в пределах от -10°C (14°F) до 50°C (122°F). Используйте шкалу наклона подвеса камеры на пульте дистанционного управления или приложение Autel Explorer<sup>®</sup>™, чтобы настроить ось наклона в пределах от 0° до 90°

Для использования с EVO II доступны три заменяемых пользователем модуля подвеса.

Серии:

- Подвес EVO II: видеокамера 8К



① Подставка для установки микроконтроллера

② Поглотитель вибрации

③ УФ-фильтр

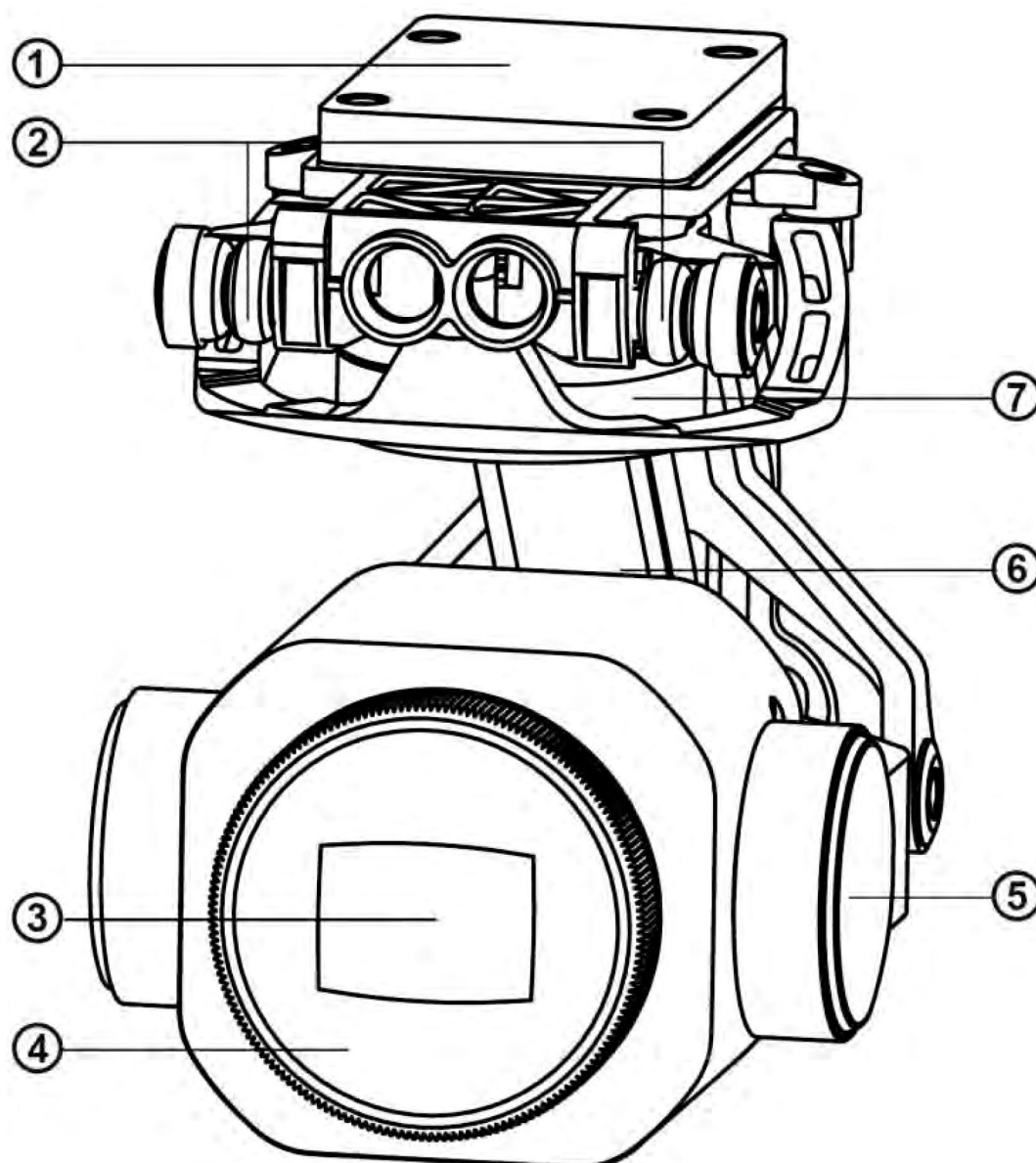
④ Камера

⑤ Шаговый двигатель

⑥ Двигатель вращения вокруг продольной оси

⑦ Двигатель вращения вокруг вертикальной оси

- **Подвес EVO II Pro: камера 6К с 1-дюймовым датчиком**



① Подставка для установки микроконтроллера

② Поглотитель вибрации

③ Камера

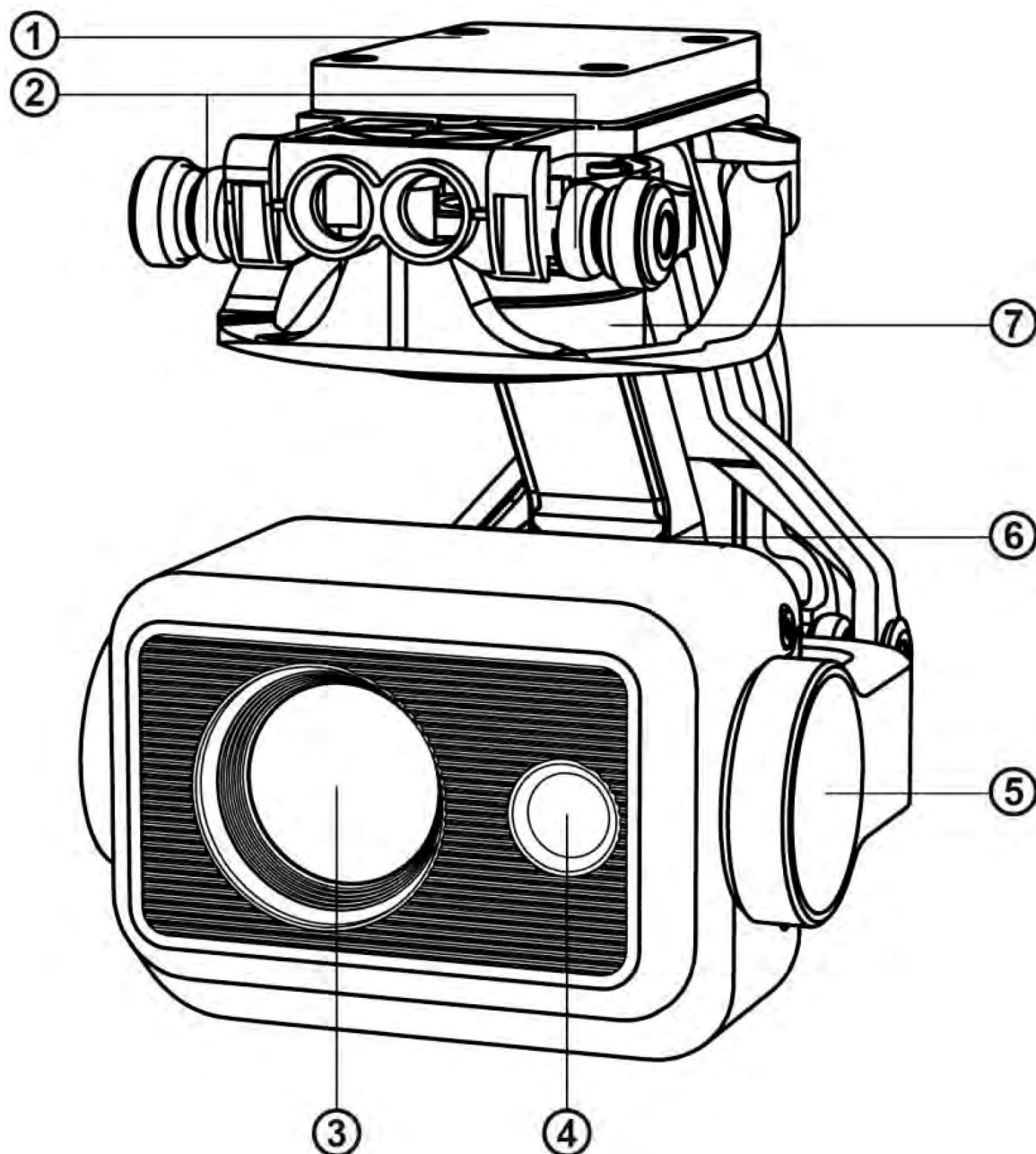
④ УФ-фильтр

⑤ Шаговый двигатель

⑥ Двигатель вращения вокруг продольной оси

⑦ Двигатель вращения вокруг вертикальной оси

- Подвес EVO II Dual: инфракрасная камера и видеокамера 8K



- ① Подставка для установки микроконтроллера
- ② Поглотитель вибрации
- ③ Инфракрасная камера
- ④ Камера 8K

- ⑤ Шаговый двигатель
- ⑥ Двигатель вращения вокруг продольной оси
- ⑦ Двигатель вращения вокруг вертикальной оси

### ! ВАЖНО

- Подвес камеры **EVO II** удерживается на месте при помощи держателя, предназначенного для того, чтобы защитить подвес от случайного вращения и избежать повреждений во время хранения.

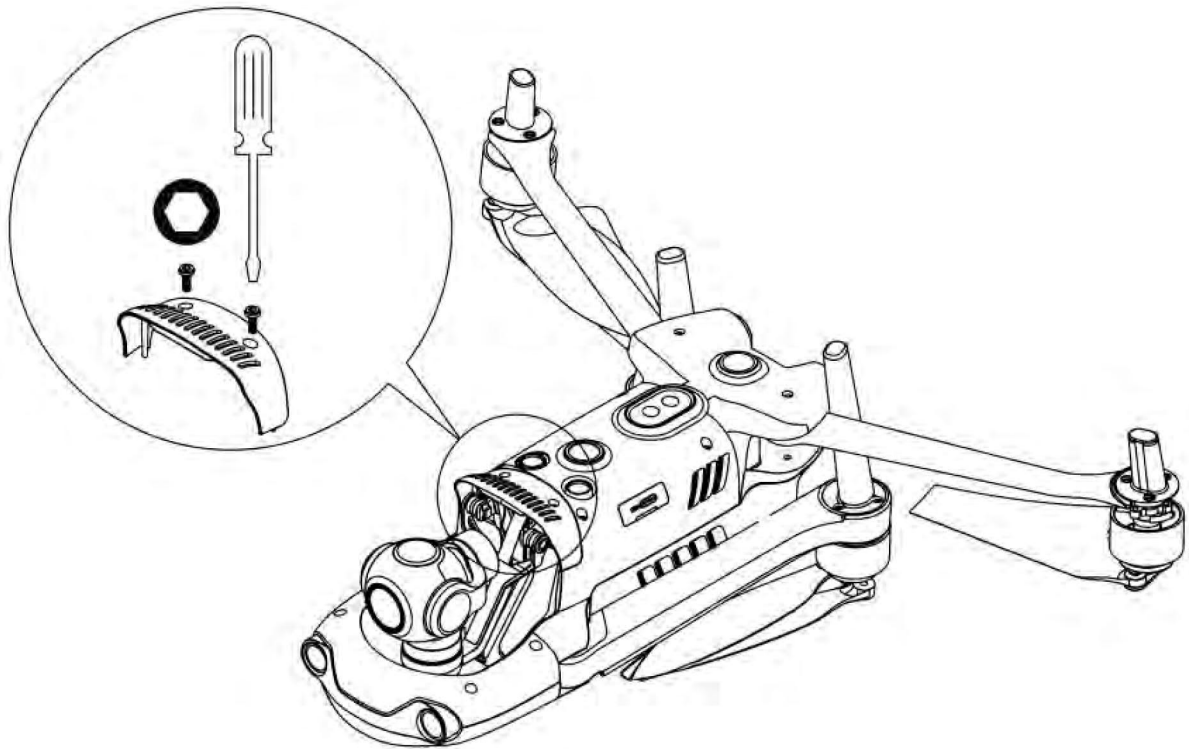
- **Не забывайте убирать держатель перед включением квадрокоптера. Несоблюдение этих указаний может привести к повреждению двигателей и схем подвеса.**
- После включения квадрокоптера подвес начинает автоматически вращаться, осуществляя самодиагностику и калибровку. Убедитесь в том, что рядом с подвесом нет никаких посторонних объектов, которые могут помешать его движению.

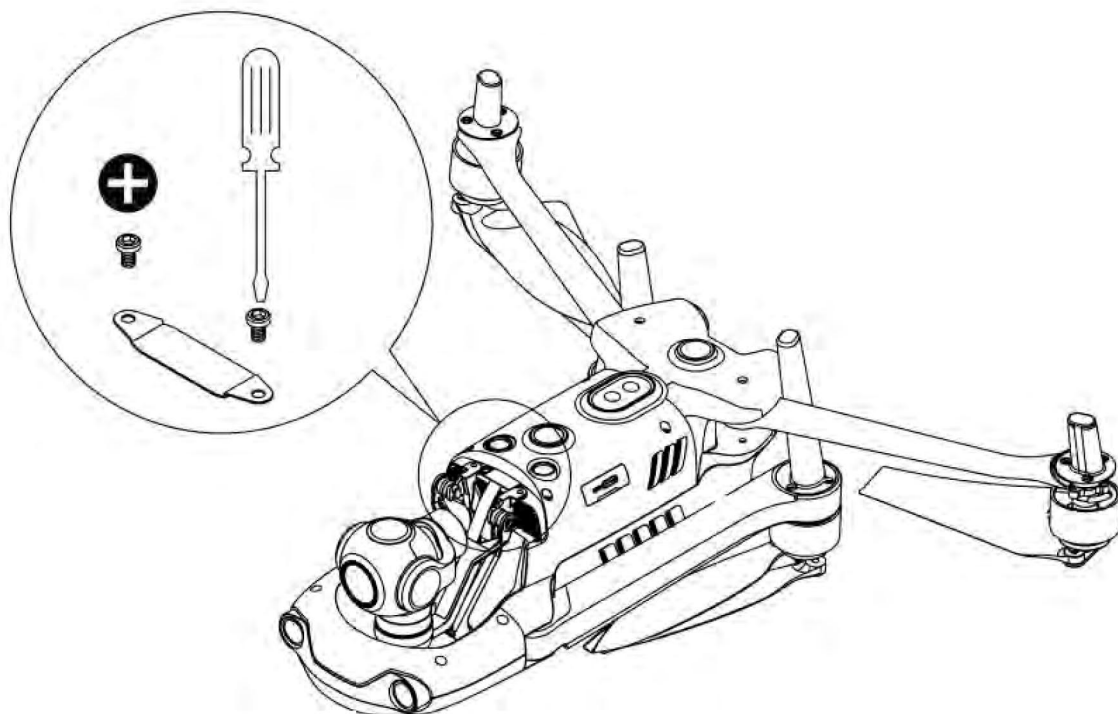
Подвес имеет два режима работы:

- **Режим стабилизации:** Ось крена остается горизонтальной, а ось наклона остается под заданным пользователем углом. Этот режим предназначен для получения стабильных горизонтальных фотографий и видео.
- **Режим «От первого лица»:** Ось крена остается выровненной с ориентацией крена квадрокоптера, а ось наклона остается под заданным пользователем углом. Этот режим предназначен для съемки от первого лица.

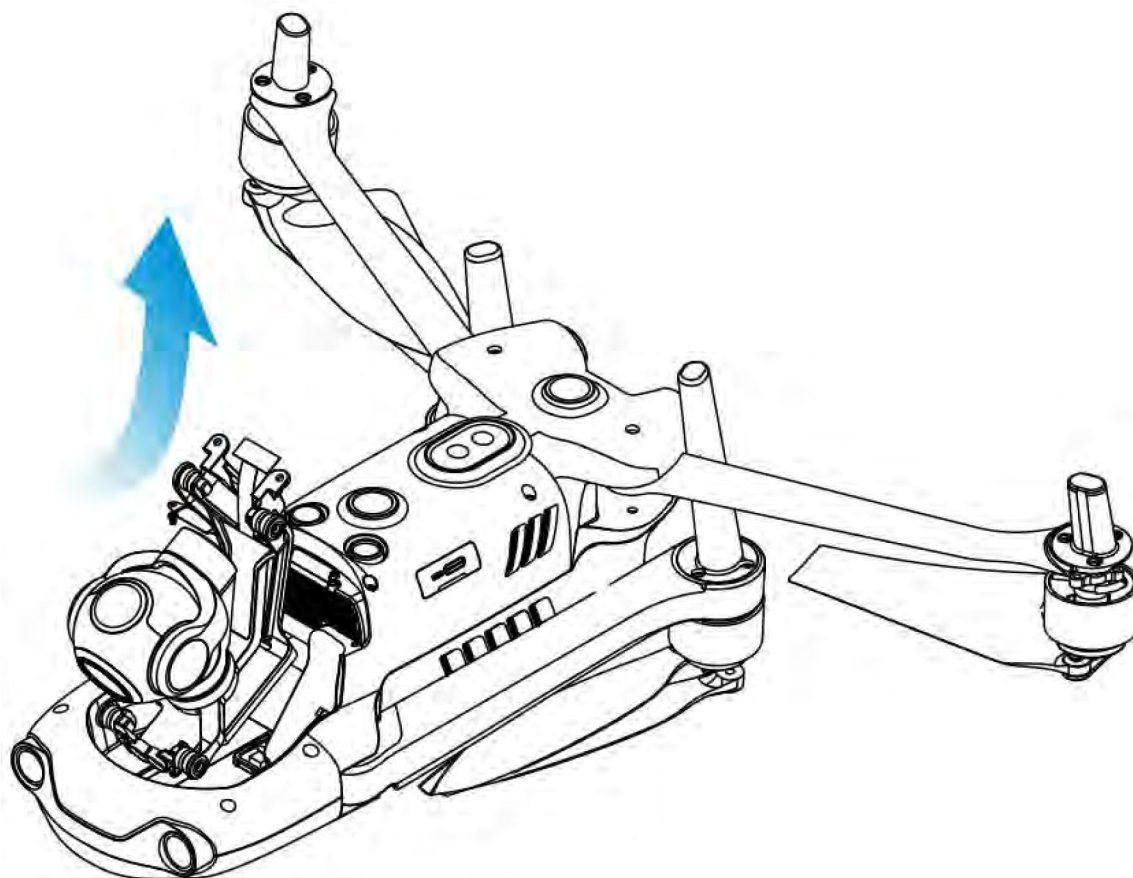
## • Снятие подвеса

1. Разместите квадрокоптер на ровной поверхности отделением для подвеса вверх.
2. С помощью отвертки Т6 открутите два винта, которыми крепится держатель подвеса, и снимите его. Затем при помощи отвертки P000 открутите винты, удерживающие разъем FPC, и вытащите головку соединительного кабеля из гнезда.





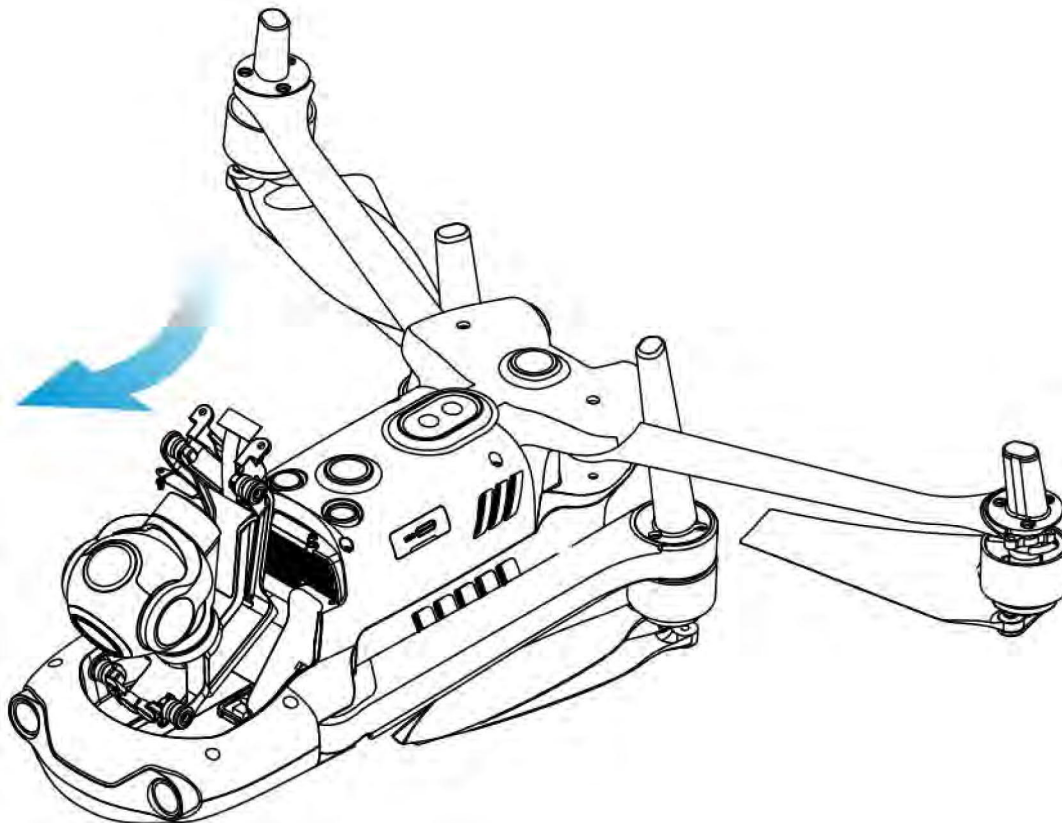
3. Осторожно возьмитесь за два конца поглотителя вибрации большим и указательным пальцами. Сдвиньте подвес назад и вверх по прямой, следуя канавке отсека для подвеса.



### • Замена подвеса

1. Удерживая поглотитель вибрации за два конца большим и указательным

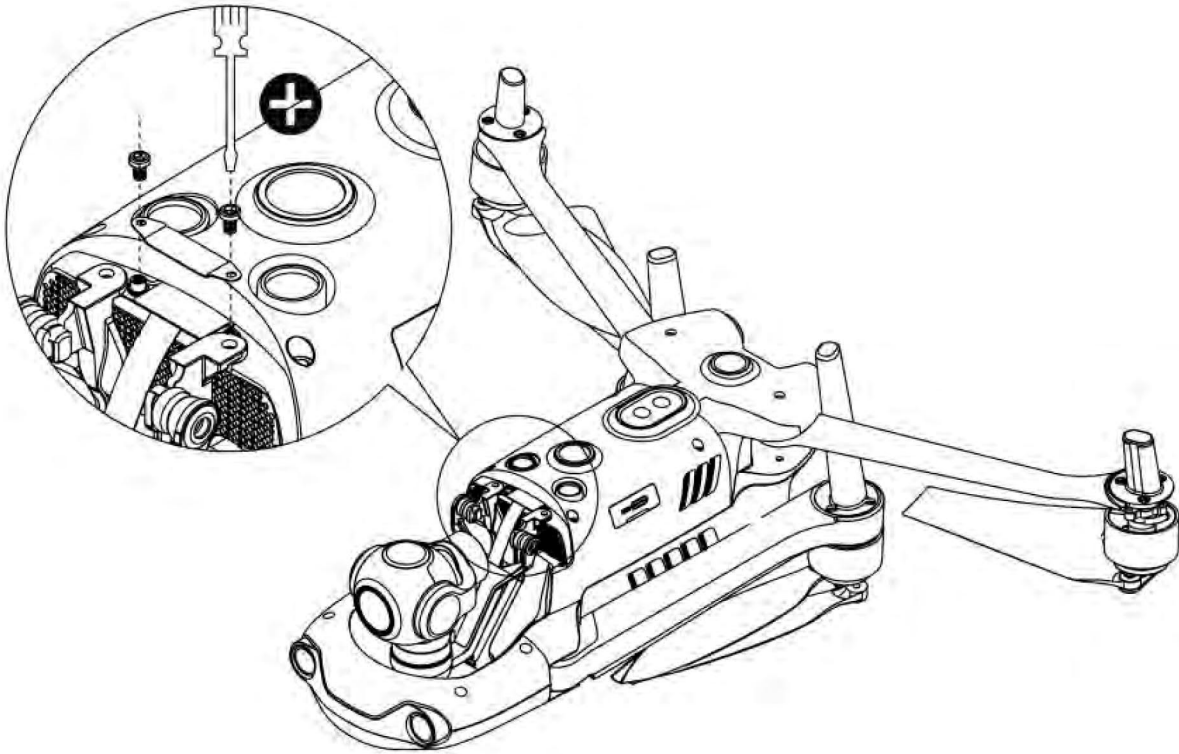
пальцами, поднимите подвес. Сдвиньте подвес вниз и вперед по прямой, следуя канавке отсека для подвеса.



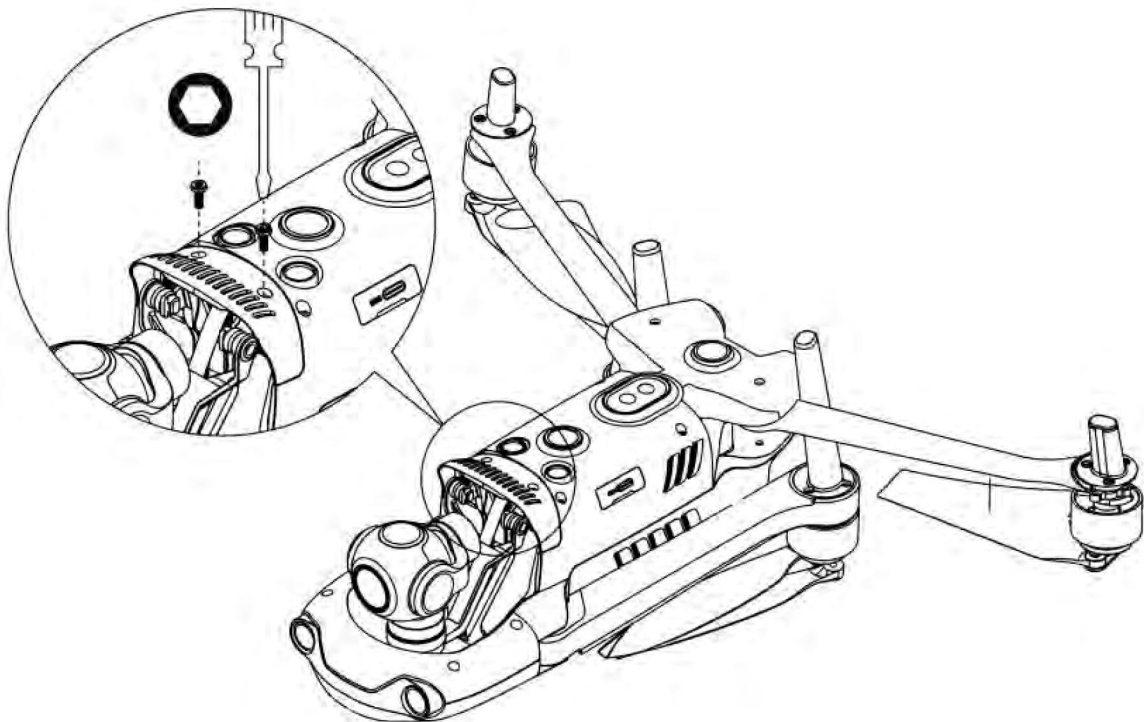
- Примечания: 1) Убедитесь, что петли в передней части подвеса совпадают с двумя штифтами в отсеке для подвеса в носовой части квадрокоптера.
- 2) Убедитесь, что подвес находится заподлицо с канавкой отсека для подвеса.

2. Вставьте головку соединительного кабеля в соответствующий разъем, осторожно протолкнув его до упора.

Поместите крышку подвеса на верхнюю часть отсека для подвеса и закрепите ее с помощью отвертки P000.



3. Вставьте винт в одно отверстие на вентиляционной крышке подвеса и с помощью отвертки T6 закрутите его до тех пор, пока он не будет надежно закреплен. Повторите процедуру с другим винтом. С помощью отвертки надежно затяните оба винта.



4. Включите квадрокоптер. Если соединительный кабель подвеса подключен правильно, подвес начнет автоматически вращаться, выполняя самодиагностику.

Примечание: Поднимите квадрокоптер и переверните его, чтобы подвес смотрел вниз. Если подвес установлен правильно, он останется на своем месте.



## • Камера

Для использования с EVO II доступны три модуля камеры:

- Камера EVO II: Делает фотографии с разрешением до 48 МП (8000 x 6000) и записывает видео 8K со скоростью 25 кадров в секунду, видео 6K со скоростью 30 кадров в секунду или видео 4K со скоростью 30 или 60 кадров в секунду со скоростью передачи данных до 120 Мбит/с.
- Профессиональная камера EVO II с 1-дюймовым датчиком: Делает фотографии с разрешением до 20 МП (5472 x 3648) и записывает видео 5,5K со скоростью 60 кадров в секунду или видео 2,7K со скоростью 120 кадров в секунду со скоростью передачи данных до 120 Мбит/с. Диафрагма объектива регулируется в диапазоне от f/2,8 до f/11.
- Двойная камера EVO II: Камера 8K в сочетании с инфракрасной камерой. Может работать в видимом, инфракрасном и двойном режимах изображения. Кроме того, эта камера делает инфракрасные изображения с разрешением 640 x 512 или 320 x 256 и записывает видео 720p со скоростью 30 кадров в секунду в режиме двойного изображения.

Все три модуля камеры поддерживают множество режимов съемки, в том числе:

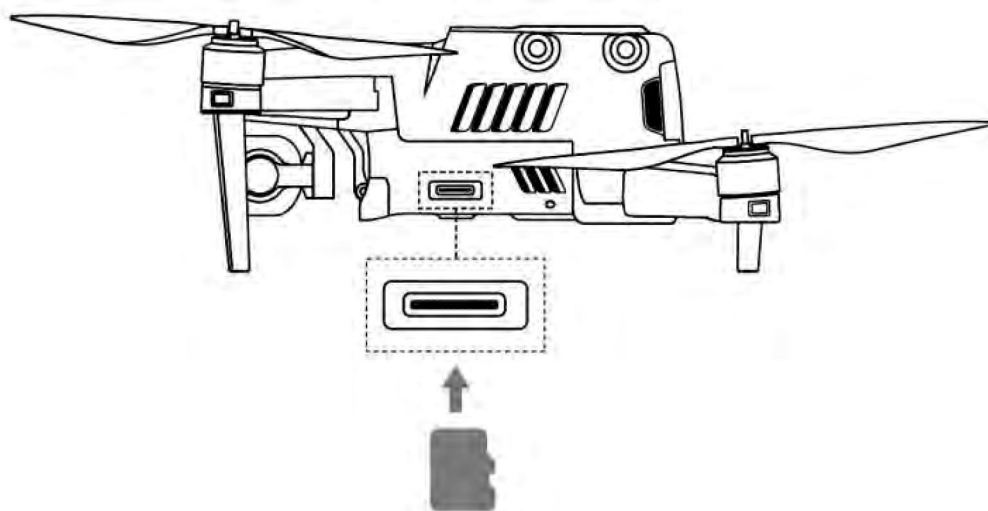
- Одиночный снимок
- Серийная съемка
- Автоматическое управление экспозицией (АЕВ)
- Замедленная киносъемка (time-lapse)
- Изображение с расширенным динамическим диапазоном (HDR)
- NIGHTBEAT (высокое отношение сигнал/шум)

Камеры сохраняют фотографии в форматах DNG или JPG и записывают видео в форматах MOV или MP4. Изображения и видео можно хранить во встроенной памяти квадрокоптера или на карте micro-SD. Прямая трансляция с камеры в высоком разрешении может отображаться на экране пульта дистанционного управления или в приложении Autel Explorer™ со скоростью до 1080p 30 кадров в секунду.

### ➤ Использование Micro-SD карты

Перед включением квадрокоптера вставьте карту micro-SD в порт, показанный на рисунке ниже.

EVO II поддерживает SD-карты емкостью до 256 Гб. Если вы планируете снимать HD-видео, мы рекомендуем использовать карту micro-SD класса 10 или UHS-3 (например, SanDisk Extreme® на 32 ГБ или SanDisk Extreme Pro® на 64 ГБ).

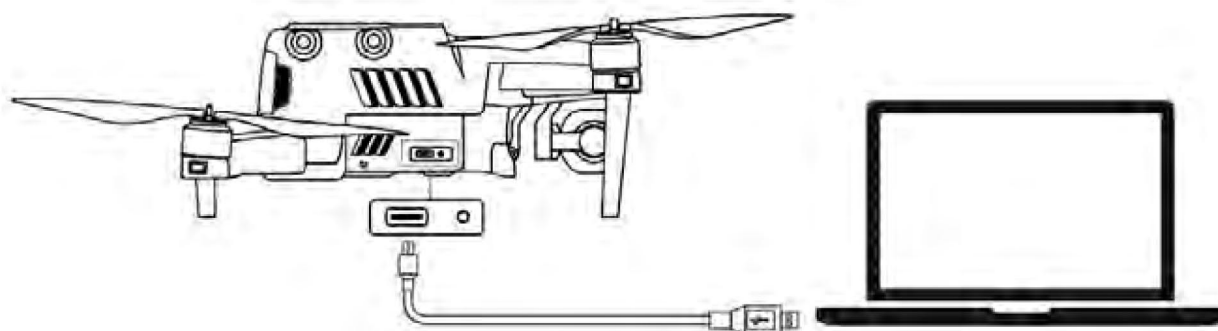


### **⚠ ВНИМАНИЕ**

В целях предотвращения потери файлов всегда выключайте дрон перед извлечением карты micro-SD.

### **➤ Передача файлов на компьютер**

Для того, чтобы передать фото или видео на компьютер, подключите его к квадрокоптеру посредством порта USB-C, как это показано на рисунке ниже.



## **2.1.5 Встроенная интеллектуальная система полета**

EVO II обеспечивает стабильное и удобное управление полетом посредством встроенной интеллектуальной системы полета Smart Flight System. Система обеспечивает множество дополнительных функций, включая «Возвращение домой», режим «Failsafe» и Систему позиционирования Starpoint™. Кроме того, система работает с использованием модулей, описанных ниже.

***Модули интеллектуальной системы полета***

Модуль	Описание
Инерциальный измерительный блок (IMU)	3-осевой гироскоп и 3-осевой акселерометр измеряют ускорение и угловую скорость. При включении квадрокоптера производится автоматическая калибровка IMU.
Компас	Измеряет геомагнитное поле и определяет курс для квадрокоптера.
GNSS-приемник	Принимает сигналы GNSS (GPS / ГЛОНАСС) для определения широты, долготы и высоты.
Барометр	Измеряет атмосферное давление для определения высоты полета квадрокоптера.
Ультразвуковые датчики	Измеряют расстояние между квадрокоптером и землей.
Сенсорная система бинокулярного зрения	Обеспечивает бинокулярное зрение в направлениях: спереди, сзади, справа, слева, сверху и снизу


## • Режимы полета

**EVO II** может автоматически переключаться между двумя режимами полета в зависимости от наличия GPS и условий полета.


<i>Режимы полета</i>	
Режим полета	Описание
Режим GPS	<b>Режим GPS</b> активируется, если квадрокоптер обнаруживает соответствующие спутниковые сигналы. GPS работает с системами <b>Переднего</b> и <b>Нижнего обзора</b> для определения местоположения препятствий и навигации по ним, обеспечения стабильных и плавных маневров полета и включения таких функций безопасности, как « <b>Возвращение домой</b> » и « <b>Failsafe</b> ».
Режим ATTI	<b>Режим ATTI</b> когда сигнал GPS слабый, а условия освещения недостаточны для работы систем компьютерного зрения. Функции отклонения от препятствий отключены, и квадрокоптер контролирует высоту только с помощью встроенного барометра.

## 2.1.6 Функции интеллектуальной системы полета

### • Возвращение домой


Эту функцию можно включить только при наличии хорошего сигнала GPS. Для того, чтобы вручную активировать процесс «**Возвращения домой**», нажмите и удерживайте **Кнопку «Возвращение домой»** (  ) на пульте дистанционного управления в течение 3 секунд. После того, как

квадрокоптер получит команду, он автоматически вернется и приземлится в текущей «домашней» точке.

**EVO II** может обнаруживать препятствия на пути полета и избегать их с помощью **Системы переднего обзора**. Пока квадрокоптер находится в режиме «**Возвращение домой**», функция дистанционного управления отключена. Для повторной ее активации нажмите **Кнопку паузы** (  ).

---

## **ВНИМАНИЕ**

Если во время **Возвращения домой** не активирована **Система переднего обзора** квадрокоптер не будет автоматически уклоняться от препятствий. Нажмите **Кнопку паузы** (  ) на пульте дистанционного управления, чтобы отключить функцию «**Возвращение домой**» и вернуть контроль над квадрокоптером.

---

## **ВАЖНО**

- По умолчанию высота для функции «**Возвращение домой**» составляет 30 метров. Если вы активировали эту функцию, когда квадрокоптер находится ниже, то перед возвращением он сначала поднимется на заданную высоту в 30 метров. Инструкция о том, как изменить это значение высоты, представлена в Руководстве по приложению.
- Если функция «**Возвращение домой**» активирована в радиусе 10 метров от домашней точки, квадрокоптер автоматически снизится и приземлится.


---

## • **Failsafe**

Функция «**Failsafe**» предназначена для того, чтобы помочь **EVO II** автоматически вернуться домой или приземлиться в текущем положении, когда это необходимо. Эта функция активируется в одном из двух случаев, описанных ниже.

### ➤ **Потеря связи**


Функция «**Failsafe**» будет активирована, если связь между квадрокоптером и пультом дистанционного управления потеряна на 3 секунды.


Если при активной функции «**Failsafe**» доступен сигнал GPS, квадрокоптер автоматически активирует функцию «**Возвращение домой**». В противном случае он приземлится из своей текущей позиции. В случае восстановления связи вы можете нажать **Кнопку паузы** (  ), чтобы вернуть контроль над квадрокоптером.

### ➤ **Низкий уровень заряда аккумулятора квадрокоптера**

«**Failsafe**» также активируется в случае следующих состояний низкого заряда аккумулятора.

**A.** Квадрокоптер постоянно вычисляет уровень заряда аккумулятора, необходимый для возврата в исходную точку. Если заряд аккумулятора достигает минимального уровня, необходимого квадрокоптеру для того, чтобы вернуться в домашнюю точку, в приложении **Autel Explorer™** отобразится соответствующее уведомление. Активируется функция

«Failsafe» и будет запущен процесс «Возвращение домой». В этом случае вы также можете использовать **Кнопку паузы** (  ), чтобы вернуть контроль над квадрокоптером..

**В.** Когда уровень заряда аккумулятора квадрокоптера достиг 25% порога, вы получите **Предупреждение о низком уровне заряда**, после чего активируется функция «Failsafe» и квадрокоптер автоматически вернется в домашнюю точку. Если после такого уведомления вы вернете себе контроль над квадрокоптером, то по достижении уровня заряда, равного 15%, вы получите **Предупреждение о критически низком заряде аккумулятора**, после чего квадрокоптер автоматически приземлится в своей текущей позиции. Если приземление в текущей позиции может привести к возникновению аварийной ситуации, вы можете нажать **Кнопку паузы** (  ), чтобы остановить посадку и перелететь к ближайшей возможной безопасной площадке.

---

## ПРИМЕЧАНИЯ

- Если в момент, когда уровень заряда аккумулятора достигает 25% (**Предупреждение о низком заряде аккумулятора**), квадрокоптер находится в пределах 50 метров по горизонтали от домашней точки, то процедура **Возвращения домой** выполнена не будет.
- Если при активной функции «Failsafe» и **Предупреждении о низком заряде аккумулятора** сигнал GPS недоступен, то процедура «**Возвращение домой**» не выполняется. Вместо этого квадрокоптер переходит в режим **АТТИ** и остается под вашим контролем. Квадрокоптер автоматически приземлится только тогда, когда уровень заряда аккумулятора достигнет 15% (**Предупреждение о критически низком заряде аккумулятора**).

---

## • Особенности посадки

### ➤ Защита посадки

Когда квадрокоптер находится над домашней точкой, функция **Защиты посадки** определяет состояние земли под ним. Если площадка под квадрокоптером ровная и плоская, то он автоматически выполнит посадку. В противном случае квадрокоптер зависнет в текущем местоположении в ожидании следующей команды.

### ➤ Точная посадка

При включении функции **Точной посадки** квадрокоптер сканирует и сравнивает характеристики местности, чтобы приземлиться как можно ближе к точке взлета, основываясь на результатах сравнения рельефа.

---

## ВАЖНО

- Квадрокоптер записывает точку взлета как домашнюю точку по умолчанию. **Точная посадка** доступна только в том случае, если во время полета домашняя точка не была обновлена.

- Выбирайте для точки взлета открытое и хорошо освещенное место (например, лужайку).
- При использовании функции **Точная посадка** убедитесь, что характеристики точки взлета остались неизменными.

## ПРИМЕЧАНИЕ

Функции **Защита посадки** и **Точная посадка** можно активировать при помощи приложения. Соответствующие инструкции представлены в **Руководстве по эксплуатации приложения**.

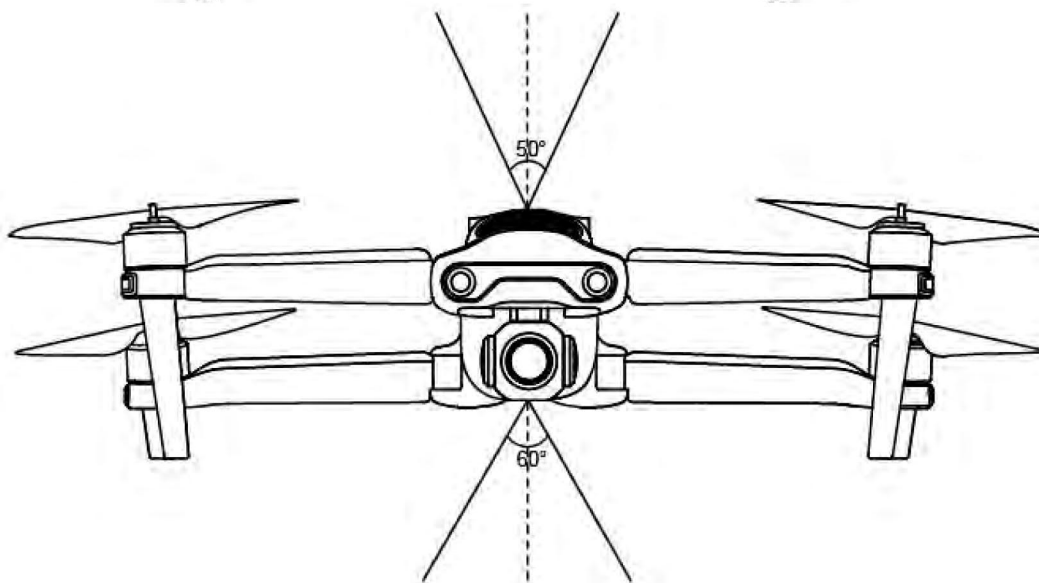
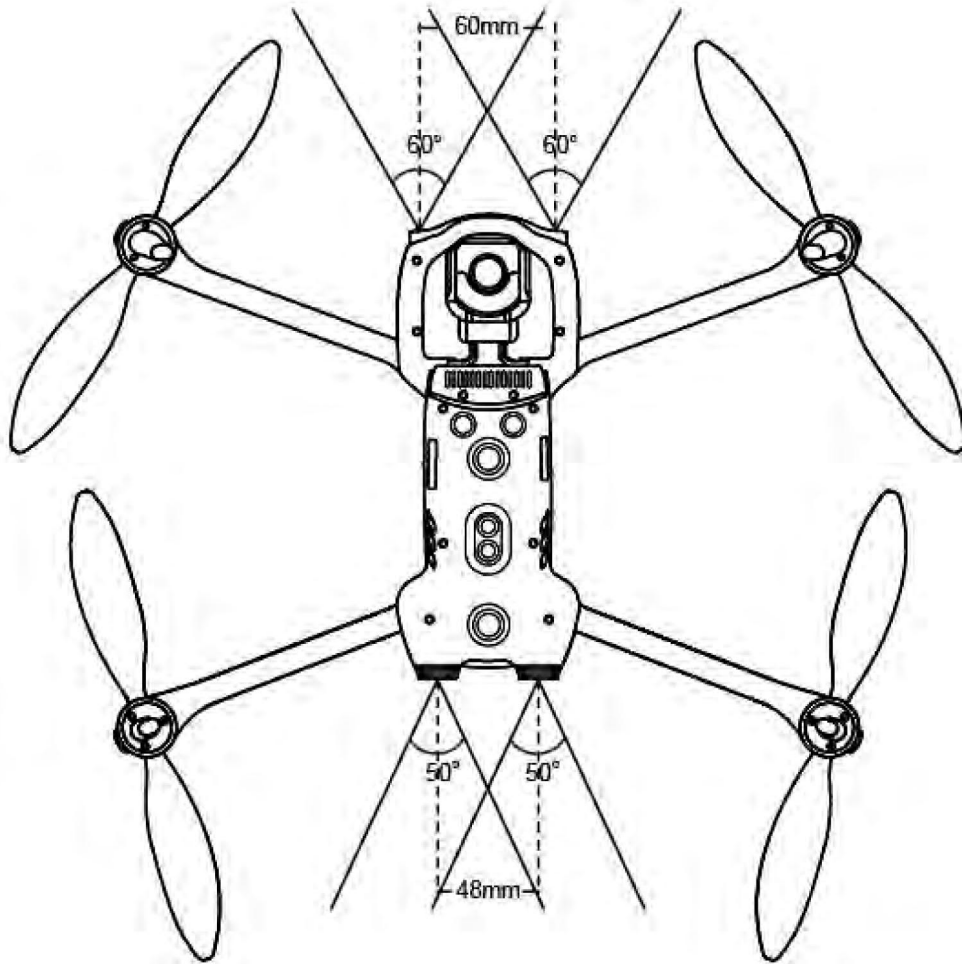
## 2.1.7 Система всенаправленного бинокулярного зрения

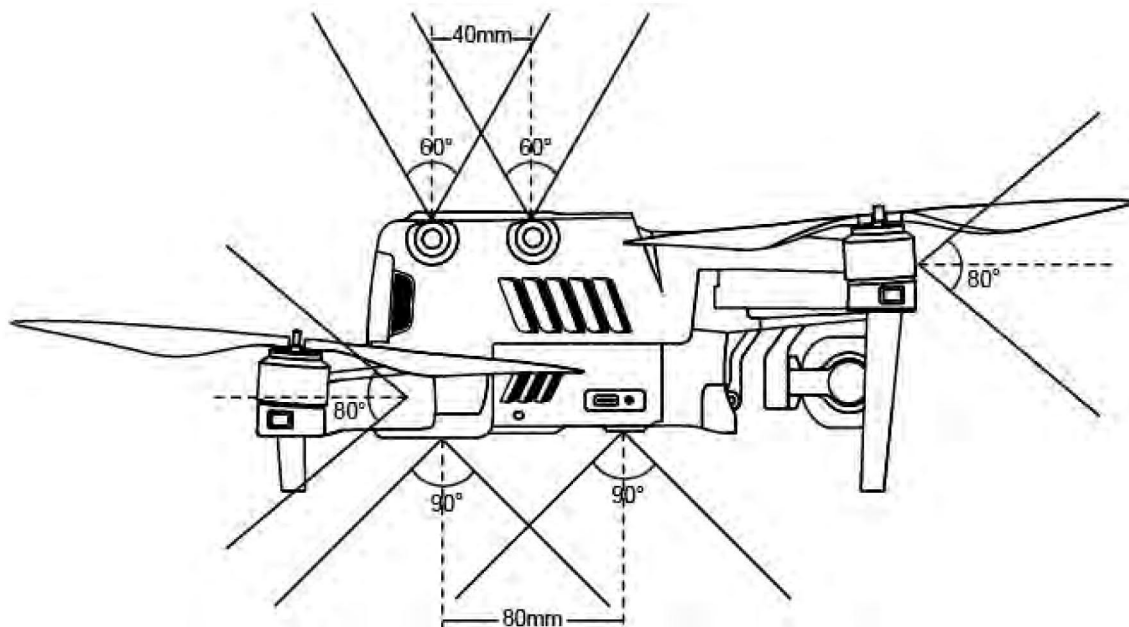
Передняя, задняя, левая, правая, верхняя и нижняя системы бинокулярного зрения **EVO II** используют данные изображений для расчета расстояния между квадрокоптером и потенциальными препятствиями. При обнаружении препятствия система остановит перемещение квадрокоптера вперед.

Передняя, задняя и нижняя системы бинокулярного зрения также оснащены **Системой позиционирования Starpoint™**. Эта система использует ультразвуковой датчик для расчета текущей высоты квадрокоптера и бинокулярные камеры для получения информации о местоположении посредством анализа изображений.

<i>Системы бинокулярного зрения</i>		
Система	Расположение на квадрокоптере	Диапазон чувствительности
Передняя	Нос квадрокоптера	0,5-20 м
Задняя	Хвост квадрокоптера	0,5-16 м
Левая/ Правая	Задняя часть левой и правой стороны квадрокоптера, соответственно	0,5-12 м
Верхняя	Верх квадрокоптера	0,5-12 м
Нижняя	Низ квадрокоптера	0,5-11 м

На следующих схемах показан угол обзора каждой системы бинокулярного зрения:





## ПРИМЕЧАНИЕ

- Всенаправленная система обнаружения препятствий выявляет препятствия спереди, сзади, сверху, снизу, справа и слева квадрокоптера. Тем не менее, возможны некоторые слепые зоны по четырем диагоналям. Во время ручного управления квадрокоптером обращайте внимание на окружающую среду и советы приложения о безопасности.
- Не используйте квадрокоптер в условиях недостаточной освещенности, на сложной местности с небольшими объектами (такими как небольшие ветви, провода, сети), рядом с движущимися объектами, а также прозрачными (например, окнами) или отражающими поверхностями (например, зеркалами).
- Следуя за автомобилем или другим транспортным средством, двигайтесь по бездорожью или по закрытым маршрутам. Никогда не используйте квадрокоптер на дорогах общего пользования.

## ● **Необходимые предварительные условия**

- Убедитесь, что квадрокоптер находится в режиме GPS или визуального позиционирования.
- Перед взлетом подождите, пока светодиодные индикаторы полета не начнут медленно мигать зеленым или дважды мигать красным.
- Будьте особо осторожны при слабом GPS-сигнале или в случаях, когда требования визуального позиционирования не могут быть выполнены. Например, при движении вокруг поверхностей с малозаметной текстурой или при полете на высоте более 12 метров.
- На сенсорную систему бинокулярного зрения и **Систему позиционирования Starpoint™** влияют яркость и текстура поверхностей, над которыми летит квадрокоптер. Избегайте полетов над следующими поверхностями:



- Однотонные
  - С высокой светоотражающей способностью, например, вода
  - Чрезмерно темные или яркие
  - Подверженные частым изменениям освещения
  - Изготовленные из близко повторяющихся узоров, например, плитка
  - Звукопоглощающие, например, толстые ковровые покрытия
  - Движущиеся, например, дороги с интенсивным движением
- Следите за тем, чтобы линзы и датчики бинокулярной камеры всегда были чистыми.
  - Во избежание перебоев в работе **Системы позиционирования Starpoint™** не используйте ультразвуковые устройства с частотой 40 кГц, такие как ультразвуковые дальномеры, детекторы неисправностей, очистители или сварочные аппараты.

## • Описание функций

### ➤ Динамическое отслеживание

Функция динамического отслеживания использует алгоритмы глубокого обучения для обнаружения шести типов объектов в режиме реального времени: пешеходы, велосипедисты, автомобили, грузовики, лодки или животные. Алгоритм отслеживания в реальном времени используется для автоматического отслеживания выбранного объекта, что помогает квадрокоптеру избегать препятствий во время полета. Эта функция позволяет отслеживать объект в трех режимах. Для получения дополнительной информации см. Руководство по эксплуатации приложения.

### ➤ Точка съемки

Эта функция позволяет пользователю отправить квадрокоптер в выбранном направлении, коснувшись точки на экране.

### ➤ Жестовые команды

Основная камера использует алгоритмы глубокого обучения для распознавания и реагирования на три жестовые команды. Вытяните руки, чтобы установить себя в качестве цели, поднимите обе руки, чтобы сделать снимок, и поднимите одну руку, чтобы начать или остановить запись.

### ➤ Точная посадка

Функция точной посадки задействует нижнюю систему бинокулярного зрения квадрокоптера, чтобы сохранить серию изображений, показывающих высоту и отклонение квадрокоптера от курса во время взлета. Во время возвращения к домашней точке и посадки квадрокоптер сравнивает изображения, отображающие высоту и отклонение квадрокоптера от курса во время взлета, и рассчитывает, насколько далеко он находится от такой точки взлета. Квадрокоптер точно управляется на основе обратной связи VIO и приземляется в исходной точке взлета.

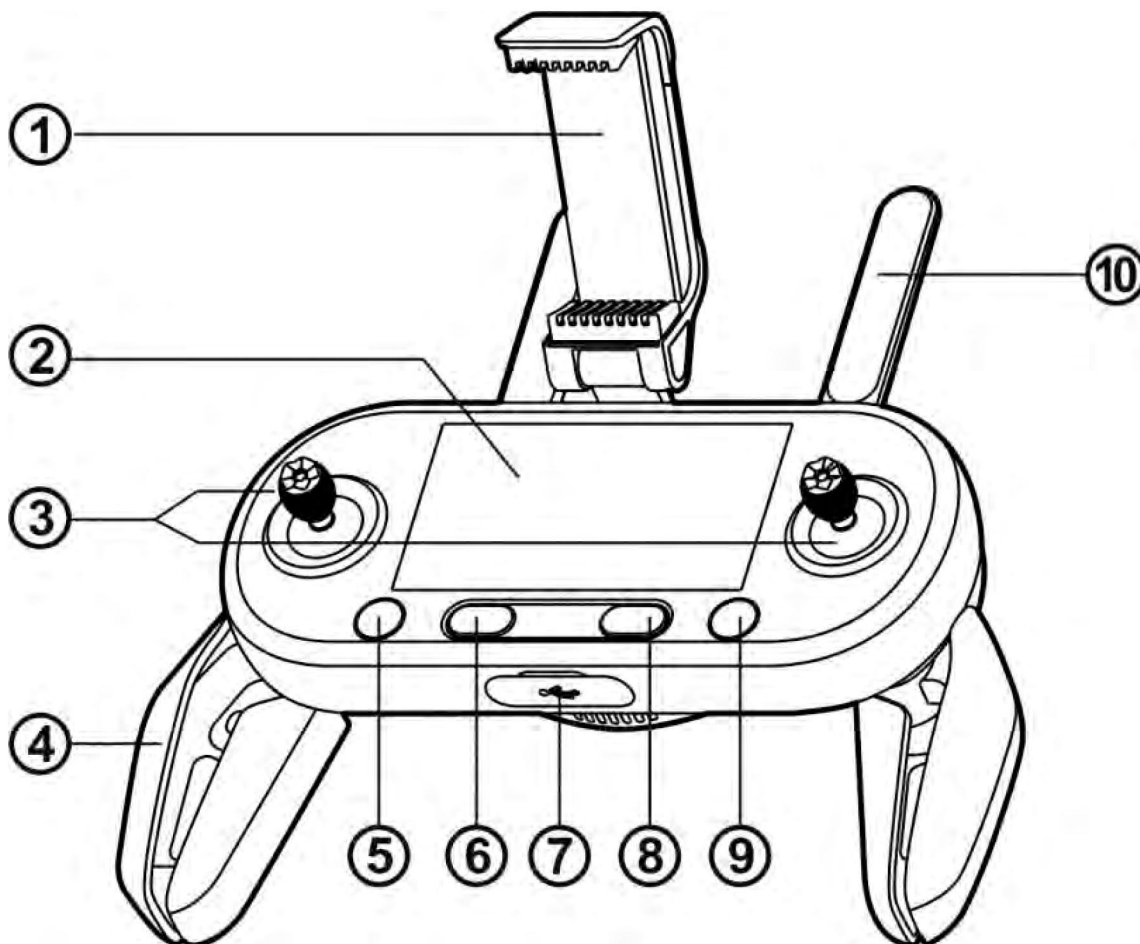
## ➤ Безопасная посадка

Функция безопасной посадки использует нижнюю бинокулярную камеру квадрокоптера для создания карты плотности и глубины. Затем система вычисляет плоскостность и углы карты глубины, чтобы определить, является ли поверхность достаточно плоской для безопасной посадки.

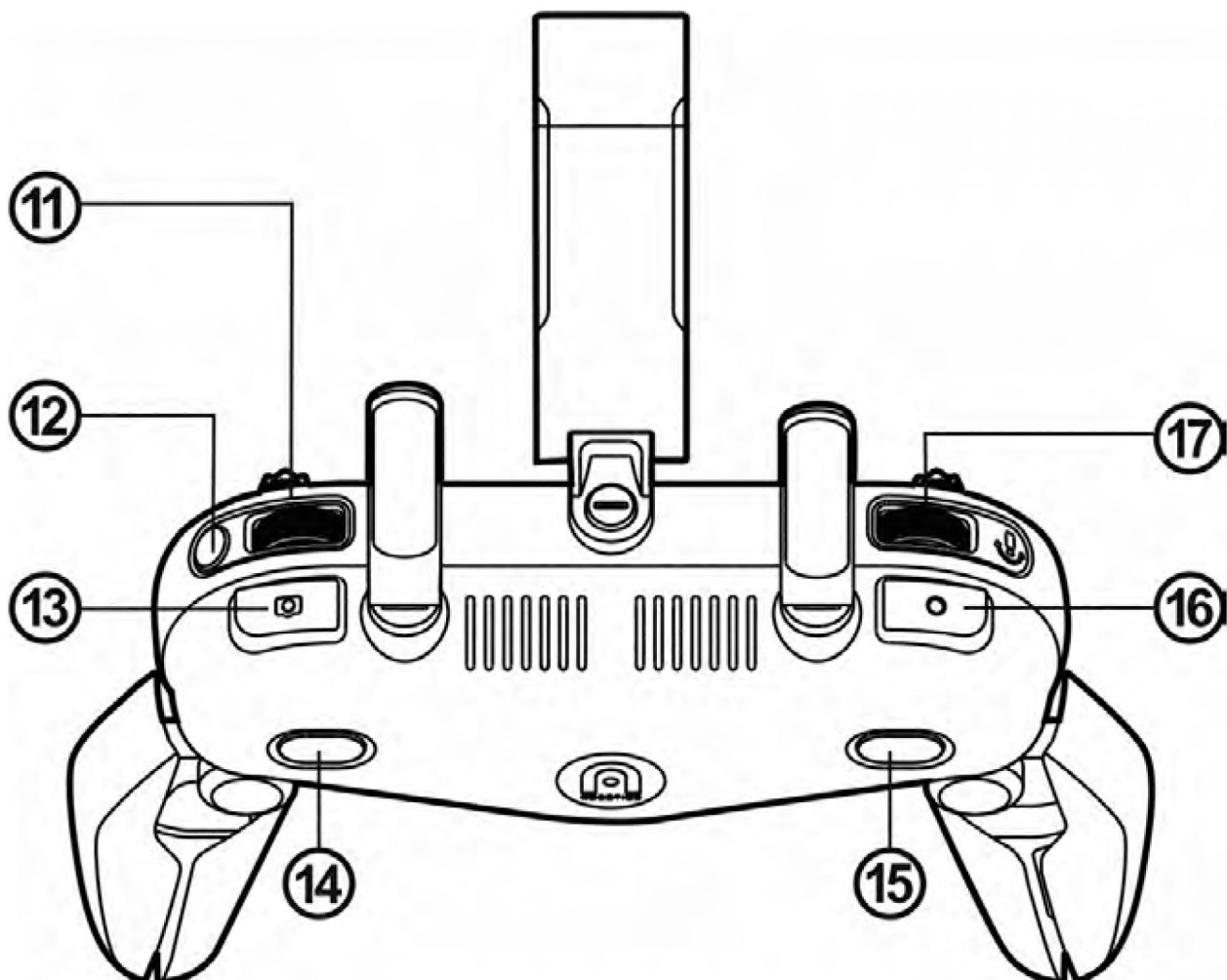
## 2.2 Дистанционное управление

Беспрепятственный диапазон передачи **EVO II** при оптимальных условиях составляет 9 км. Пульт дистанционного управления поддерживает нисходящий канал для передачи видео в реальном времени и работает как с подключенным мобильным устройством, так и без него. Система нисходящего видеосигнала и система дистанционного управления квадрокоптером работают на частоте 2,4 ГГц. На 3,3-дюймовом OLED-экране отображается видео в реальном времени, уровень заряда батареи, сигнал GPS, скорость полета и многое другое.

### 2.2.1 Описание функций



① Держатель мобильного устройства	С регулируемым углом обзора на 180° для оптимальной видимости
② Панель полетной информации	Отображает статус полета, сообщения с предупреждениями и видео в режиме реального времени
③ Джойстики управления	Контролируют ориентацию и движение квадрокоптера
④ Рукоятки	Складные, что обеспечивает удобство хранения
⑤ Кнопка взлета/посадки	Направляет квадрокоптеру сигнал о взлете/посадке
⑥ Кнопка питания	Для включения/выключения пульта дистанционного управления нажмите кнопку и удерживайте ее в течение 2 секунд.
⑦ USB-порты	Используются для зарядки или подключения мобильного устройства
⑧ Кнопка паузы	Посылает квадрокоптеру сигнал приостановить автономный полет и зависнуть на месте или возобновить автономный полет.
⑨ Кнопка «Возвращение домой»	Посылает квадрокоптеру команду вернуться в домашнюю точку
⑩ Антенны	Обеспечивают связь с квадрокоптером на частоте 2,4 ГГц



⑪ Колесико навигации по экрану	Прокручивает OLED-экран
⑫ Кнопка экранной навигации	Когда мобильное устройство отключено, нажмите и удерживайте эту кнопку в течение 1 секунды, чтобы зайти/выйти из экрана <b>Передачи изображений</b> на пульте дистанционного управления.
⑬ Кнопка затвора	Делает фото. Если включен <b>Режим серийной съемки</b> , то при нажатии этой кнопки, будут сделаны сразу несколько изображений. Для получения дополнительной информации см. <b>Руководство по эксплуатации приложения</b> .
⑭ Кнопка А	Вы можете задать функцию для этой кнопки в приложении Autel Explorer™
⑮ Кнопка В	Вы можете задать функцию для этой кнопки в приложении Autel Explorer™
⑯ Кнопка записи	Запускает или останавливает запись видео
⑰ Колесико для изменения наклона подвеса	Контролирует угол наклона подвеса камеры

## 2.2.2 Панель Live View

### • Панель полетной информации

После подключения видеосвязи основной интерфейс будет выглядеть, как показано ниже.



①	Высота полета	Высота квадрокоптера относительно домашней точки
②	Расстояние полета	Расстояние по горизонтали между квадрокоптером и домашней точкой
③	Скорость полета	Актуальная скорость квадрокоптера
④	Угол наклона	Угол наклона камеры на подвесе (от 0° до 90°)
⑤	Строка состояния полета	В режиме реального времени отображает статус полета и текущий режим полета
⑥	Система компьютерного зрения	Показывает, активирована ли <b>Система компьютерного зрения</b> для уклонения от препятствий
⑦	Аккумулятор пульта дистанционного управления	Показывает текущий уровень заряда аккумулятора: <ul style="list-style-type: none"> <li>• Зеленые полосы указывают на нормальный уровень заряда аккумулятора (приблизительно 11% - 100%)</li> <li>• Красные полосы означают низкий уровень заряда аккумулятора (около 10%)</li> </ul>
⑧	Сигнал дистанционного управления	Показывает текущий уровень сигнала
⑨	Оставшееся время полета	Основываясь на оставшемся заряде аккумулятора, рассчитывает время, которое квадрокоптер еще может провести в воздухе
⑩	Режим хранения	Показывает, хранятся ли изображения и видео во внутреннем хранилище устройства или на карте Micro-SD
⑪	Сигнал GPS	Показывает уровень сигнала ближайших спутников GNSS

⑫ Аккумулятор квадрокоптера

Отображает текущий уровень заряда аккумулятора:

- Зеленые полосы указывают на нормальный уровень заряда аккумулятора
- Оранжевые означают низкий уровень заряда аккумулятора
- Красные означают критически низкий заряд аккумулятора

Примечание: Вы можете установить пользовательский порог уровня заряда аккумулятора при помощи приложения Autel Explorer™.

⑬ Режим камеры

Показывает текущий режим камеры

## • Режим передачи изображений

Нажмите Кнопку экранной навигации (DISP) на пульте дистанционного управления, чтобы войти в режим передачи изображений. Затем следуйте представленной ниже инструкции:

1. Прокрутите Колесико навигации по экрану, чтобы выделить различные параметры настройки.
2. Нажмите на Колесико навигации по экрану, чтобы открыть выбранную опцию.
3. Еще раз прокрутите Колесико навигации по экрану для выбора различных значений.
4. Нажмите на Колесико навигации по экрану для подтверждения значения, либо нажмите на Кнопку экранной навигации (DISP), чтобы вернуться назад.
5. Нажмите Кнопку затвора, чтобы сделать фотографию.
6. Нажмите Кнопку записи, чтобы начать или остановить запись видео.

### ➤ Просмотр передачи изображений



① Оставшееся время полета

Основываясь на оставшемся заряде аккумулятора, рассчитывает время, которое квадрокоптер еще может провести в воздухе

② Аккумулятор пульта дистанционного управления

Показывает текущий уровень заряда аккумулятора

③ Высота

Показывает высоту квадрокоптера относительно домашней

	точки
④ Расстояние	Показывает расстояние по горизонтали между квадрокоптером и домашней точкой
⑤ Скорость полета	Показывает актуальную скорость квадрокоптера
⑥ Угол подвеса	Показывает угол наклона подвеса в процентах. Синяя стрелка будет двигаться по мере изменения наклона подвеса
⑦ Настройки	Нажмите для перехода на страницу <b>Настроек</b>
⑧ EV	<b>Значение экспозиции (EV)</b> представляет собой комбинацию <b>ISO</b> и скорости затвора и используется, когда для камеры установлено значение « <b>Авто</b> ». Отрегулируйте <b>EV</b> , чтобы увеличить или уменьшить экспозицию
⑨ Затвор	Быстрая скорость затвора позволяет снимать объекты в движении; медленная скорость затвора подходит для съемки при слабом освещении
⑩ ISO	Этот параметр настраивает датчик изображения на чувствительность к свету. Низкое значение ISO подходит для съемки при ярком солнечном свете, высокое - при недостаточном освещении.
⑪ Режим выбора экспозиции	Выберите <b>Ручной режим</b> , чтобы самостоятельно установить значение ISO и скорость затвора, либо выберите <b>Автоматический режим</b> , чтобы камера произвела эти изменения за вас <ul style="list-style-type: none"> <li>• <b>Ручной режим:</b> Настройка <b>EV</b> будет отключена.</li> <li>• <b>Автоматический режим:</b> <b>ISO</b> и скорость затвора будут отключены.</li> <li>• <b>Приоритет выдержки:</b> Позволяет изменять скорость затвора и <b>EV</b></li> </ul>

## • Настройки

### ➤ Основные инструкции

1. Прокрутите **Колесико навигации по экрану**, чтобы выделить различные параметры настройки в верхней части экрана.
2. Нажмите на **Колесико навигации по экрану**, чтобы открыть выбранную опцию, либо нажмите на **Кнопку экранной навигации (DISP)**, чтобы вернуться назад.
3. Еще раз прокрутите **Колесико навигации по экрану** для выбора различных значений.
4. Нажмите на **Колесико навигации по экрану** для подтверждения значения, либо нажмите на **Кнопку экранной навигации (DISP)**, чтобы вернуться назад.

### ➤ Настройки камеры

Режим камеры	Видео, Одиночный снимок, Серийная съемка (3/5), Замедленная киносъемка (time-lapse) (2/5/7/10/20/30/60), АЕВ (3/5), NIGHTBEAT
Разрешение видео	8K (7680x4320), 6K (5670 x 3240), 4K (3840 x 2160), 2.7K (2720 x 1528), 1080p (1920 x 1080)
Частота кадров	120 fps, 60 fps, 50 fps, 48 fps, 30 fps, 25 fps, 24 fps

Разрешение фото	8000x6000, 7680x4320, 5472x3648, 4000x3000, 3840x2160
Формат фото	JPG, RAW, JPG+RAW
HDR	Вкл/Выкл
Режим отображения*	Видимый, инфракрасный, Картинка в картинке (PiP)
Режим псевдоцветного изображения*	White hot, Black hot, Rainbow, RainHC, Ironbow, Lava, Arctic, Glowbow, Graded Fire, Hottest

\*Применимо только для камеры с двойным датчиком

## ➤ Настройки управления полетом

- Включите/отключите **Обучающий режим**.
- Выберите значение **Лимита скорости**.
- Настройте **Высоту возвращения домой**, **Лимит высоты** и **Лимит дистанции**.

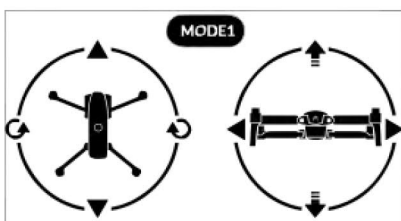
### ПРИМЕЧАНИЕ





При включенном **Обучающем режиме** квадрокоптер будет работать в пределах фиксированного максимального значения **Высоты возвращения домой** (30 м), **Лимита скорости** (5 м/с), **Лимита высоты** (30 м) и **Лимита расстояния** (100 м). Эти ограничения невозможно изменить.

## ➤ Настройки дистанционного управления





### 1. Режим джойстиков

**Режим 1, Режим 2** и **Режим 3** позволяют управлять квадрокоптером в соответствии с вашими предпочтениями, как это показано ниже.



Значки индикаторов		Движение квадрокоптера	
		Подъем	Спуск
		Поворот носа влево	Поворот носа вправо



		Перемещение вперед	Перемещение назад
		Перемещение влево	Перемещение вправо

## 2. Калибровка пульта дистанционного управления

Подробную инструкцию по калибровке см. в **Разделе 3.2.3** ( 42).

### ➤ **Настройки видимости**

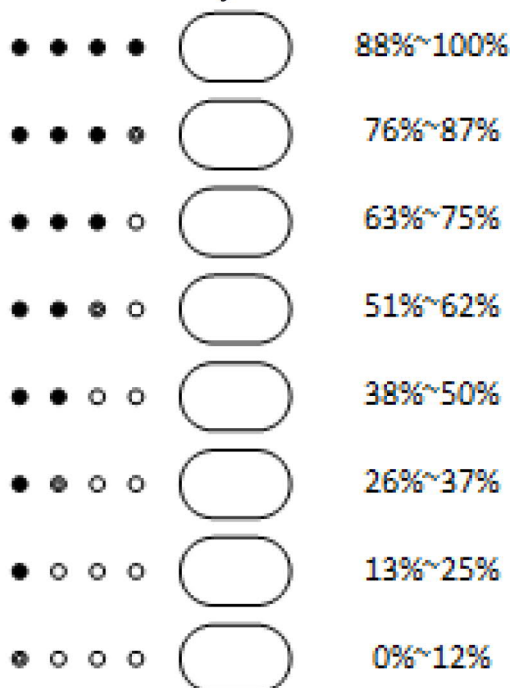
Откройте эту опцию, чтобы включить/выключить **Избегание видимых препятствий** и выбрать **Показ радиолокационной карты местности**.

### ➤ **Общие настройки**

1. **Язык:** Выберите отображаемый язык.
2. **Единицы измерения:** Выберите единицы измерения, отображаемые в **Настройках управления полетом:** Метрическая (м/с), метрическая (м/с) или Английская система единиц измерения.
3. **Форматирование SD-карты:** Используйте эту опцию, чтобы убедиться, что ваша SD-карта имеет подходящий формат.
4. **Сброс камеры:** Используйте для восстановления всех настроек камеры по умолчанию.

## 2.2.3 Световые индикаторы

Для того, чтобы проверить уровень заряда аккумулятора квадрокоптера, не включая его, быстро нажмите кнопку питания.



## 2.2.4 Звуковые предупреждения пульта дистанционного управления

В таблице ниже представлены различные звуковые предупреждения и описания их значений.

<i>Звуковые предупреждения пульта дистанционного управления</i>	
Предупреждение о низком заряде аккумулятора квадрокоптера (По умолчанию 25%)	1 короткий звуковой сигнал в течение 5 секунд, сопровождающийся 2 виброимпульсами пульта дистанционного управления
Предупреждение о критически низком заряде аккумулятора квадрокоптера (По умолчанию 15%)	5 коротких звуковых сигналов в течение 5 секунд, сопровождающиеся 5 виброимпульсами пульта дистанционного управления
Предупреждение о низком заряде аккумулятора пульта дистанционного управления (10%)	1 короткий звуковой сигнал в течение 5 секунд
Предупреждение о критически низком заряде аккумулятора пульта дистанционного управления (5%)	5 коротких звуковых сигналов в течение 3 секунд, сопровождающиеся 2 виброимпульсами пульта дистанционного управления
Потеря связи между квадрокоптером и пультом дистанционного управления	2 коротких звуковых сигнала в течение 5 секунд, сопровождающиеся 1 виброимпульсом пульта дистанционного управления
Потеря видеосвязи	3 коротких звуковых сигнала за 1 секунду
Помехи в работе компаса	3 звуковых сигнала, сопровождающиеся 3 виброимпульсами пульта дистанционного управления
Уведомление о режиме ожидания	3 звуковых сигнала каждые 15 минут бездействия квадрокоптера

## Раздел 3

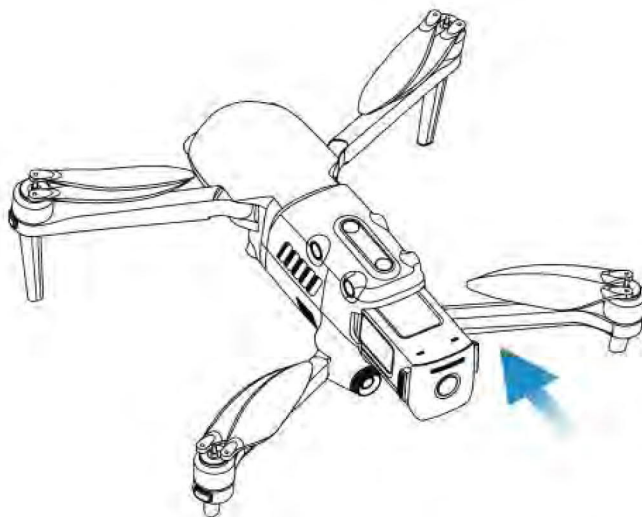
# Предполетная подготовка

**EVO II** отличается удобным дизайном и поставляется в полностью собранном виде. Для того, чтобы обеспечить безопасную эксплуатацию квадрокоптера, перед первым полетом внимательно ознакомьтесь с представленными ниже инструкциями и предупреждениями.

## 3.1 Подготовка аккумулятора

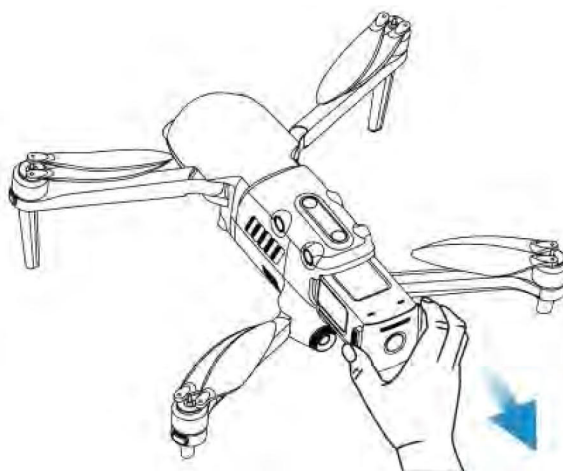
### 3.1.1 Установка аккумулятора квадрокоптера

1. Перед установкой отключите аккумулятор.
2. Вставьте аккумулятор в соответствующий отсек, как это показано на рисунке справа. Короткий щелчок означает, что аккумулятор плотно встал на место.



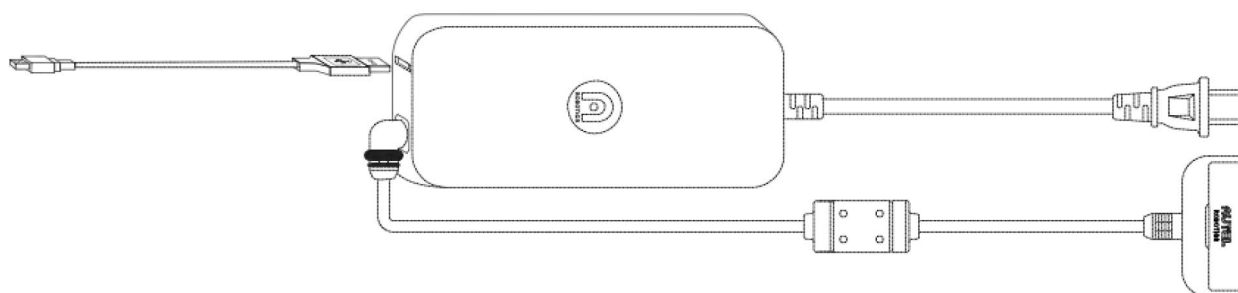
### 3.1.2 Извлечение аккумулятора квадрокоптера

1. Перед удалением отключите аккумулятор.
2. Нажмите и удерживайте ручки на каждой стороне аккумулятора и медленно вытащите его.



### 3.1.3 Зарядка

Аккумулятор квадрокоптера и пульт дистанционного управления можно заряжать одновременно с помощью прилагаемого зарядного устройства. Для этих целей блок адаптера зарядного устройства оснащен двумя разъемами. Как показано ниже, фиксированный кабель подключается к аккумулятору квадрокоптера, а USB-кабель используется для зарядки пульта дистанционного управления.

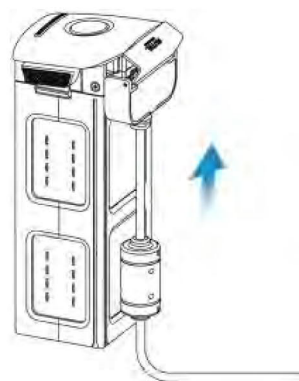


#### ➤ Зарядка квадрокоптера и пульта дистанционного управления

1. Подключите зарядный кабель, как это описано далее:

##### **Аккумулятор квадрокоптера:**

Вставьте зарядный штекер в зарядный порт аккумулятора.



##### **Пульт дистанционного управления:**


Откройте заглушку USB-порта и вставьте поставляющийся в комплекте зарядный кабель.



2. Включите зарядное устройство в розетку.

- **Индикаторы уровня заряда аккумулятора:** Светодиодные индикаторы на аккумуляторе квадрокоптера показывают текущий заряд аккумулятора (слева направо) во время зарядки. Когда аккумулятор полностью заряжен, индикаторы гаснут.

<i>Индикаторы уровня заряда аккумулятора (во время зарядки)</i>			
0%~25%	26%~50%	51%~75%	76%~100%
■ - Ровный зеленый свет		⦿ - Мигающий зеленый свет	

- **Во время зарядки:** Кнопка питания () на пульте дистанционного управления горит зеленым, когда он включен, и красным, когда выключен. Вы можете отслеживать процесс зарядки на **Панели полетной информации**. Когда устройство полностью заряжено, раздастся 2 звуковых сигнала.

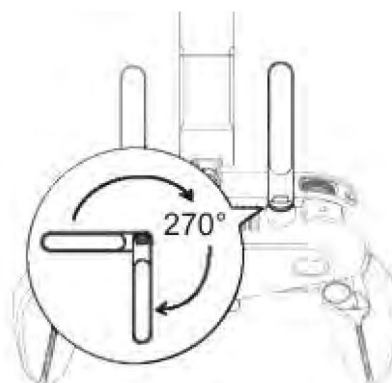
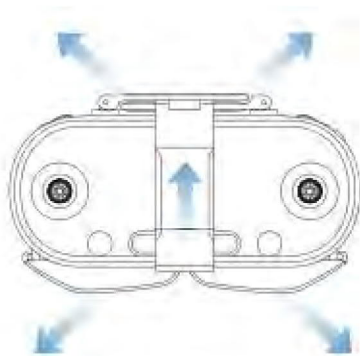
4. По завершении зарядки отключите зарядное устройство от сети питания и аккумулятора квадрокоптера/пульта дистанционного управления.

### ПРИМЕЧАНИЕ

- Перед полетом всегда полностью заряжайте аккумулятор квадрокоптера и пульта дистанционного управления.
- Для полной зарядки аккумулятора квадрокоптера требуется около 90 минут, для пульта дистанционного управления - 180.

## 3.2 Подготовка пульта дистанционного управления

### 3.2.1 Раскладывание пульта дистанционного управления



Пульт дистанционного управления поставляется в сложенном виде. Перед использованием осторожно разверните **Держатель мобильного устройства** и **Антенны**, чтобы избежать возможных повреждений, а также обеспечить оптимальную дальность полета.

#### ПРИМЕЧАНИЕ

Антенны можно поворачивать на 270 градусов, как это показано на схеме.

### • **Позиционирование антенн**

Выровняйте антенны по вертикали параллельно друг другу, как показано на рисунке ниже.




Сильный сигнал



Слабый сигнал

## 3.2.2 Включение/выключение пульта дистанционного управления


### • **Включение**

Нажмите и удерживайте **Кнопку питания** (  ) в течение 2 секунд до тех пор, пока не услышите короткий звуковой сигнал. Включится подсветка **Панели полетной информации** и система начнет первичную проверку.

#### **ВАЖНО**

Прежде чем включать квадрокоптер всегда сначала включайте пульт дистанционного управления.

### • **Отключение**

Нажмите и удерживайте **Кнопку питания** (  ) в течение 2 секунд до тех пор, пока не услышите короткий звуковой сигнал.

#### **ВАЖНО**

Перед отключением пульта дистанционного управления всегда сначала отключайте квадрокоптер.

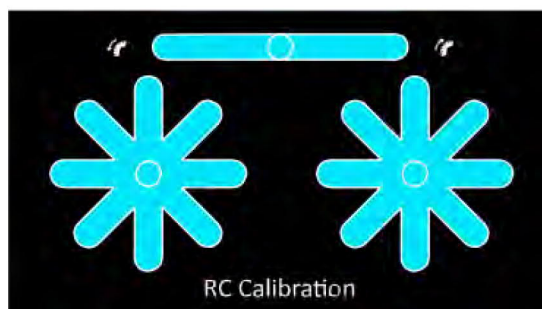
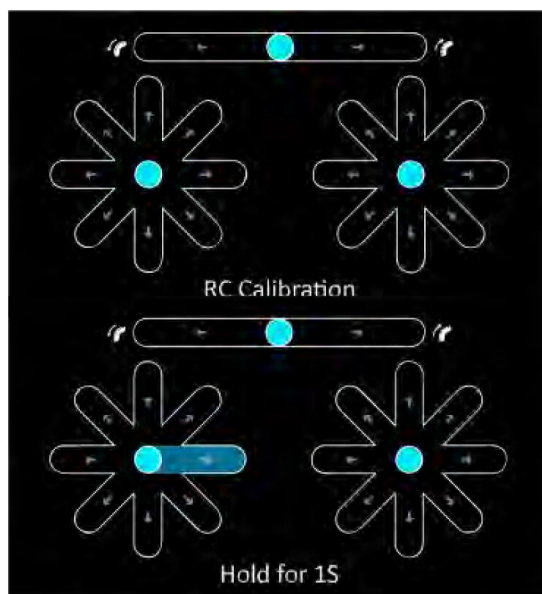
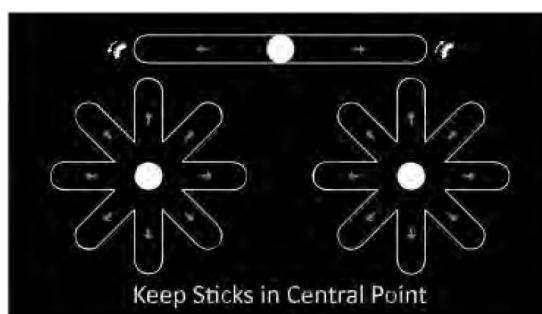
## ПРИМЕЧАНИЕ

При отсутствии подключения к квадрокоптеру через 15 минут бездействия пульт дистанционного управления издаст звуковой сигнал и автоматически отключится через 18 минут.

### 3.2.3 Калибровка пульта дистанционного управления

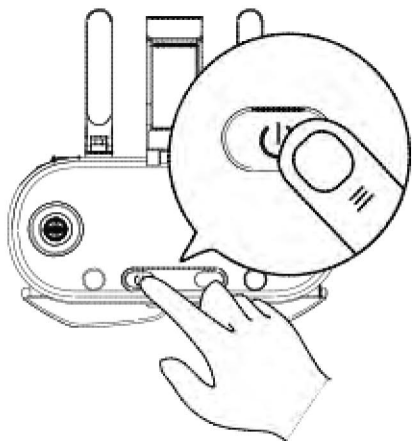
Если наблюдаются аномалии в работе **Джойстиков** (например, в случаях, когда пульт дистанционного управления упал на землю или курс полета квадрокоптера не совпадает с направленными командами), рекомендуется провести калибровку пульта дистанционного управления. Вы можете произвести калибровку пульта дистанционного управления при помощи приложения **Autel Explorer™** (См. **Руководство по эксплуатации приложения**) или следуя этапам, описанным далее.

1. Отключите пульт дистанционного управления. Одновременно нажмите и удерживайте **Кнопку питания** () и **Кнопку взлета/посадки** () до тех пор, пока на дисплее не появится экран, как на рисунке справа. Четыре перекрещенных полосы обозначают левый и правый **Джойстики**. Горизонтальная полоса сверху - это **Колесико для изменения наклона подвеса**.
2. Отпустите **Джойстики** и **Колесико для изменения наклона подвеса**, чтобы они вернулись в естественное центральное положение. На экране калибровки последовательно будут выделены три средних круга.
3. Нажмите и удерживайте **Джойстики** в каждом из восьми возможных направлений, пока не услышите звуковой сигнал (по одному сигналу для каждого положения). Затем поверните **Колесико для изменения наклона подвеса** по часовой стрелке, пока не услышите звуковой сигнал, после чего повторите действие против часовой стрелки (также до тех пор, пока не услышите звуковой сигнал).
4. Калибровка завершена, когда подсвечены все полосы на экране.

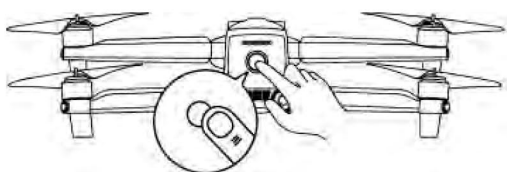


## 3.2.4 Сопряжение квадрокоптера и пульта дистанционного управления

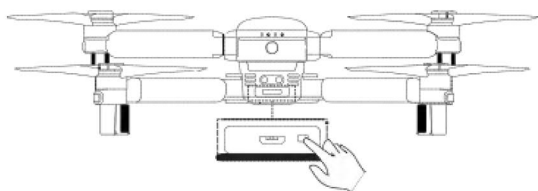
Пульт дистанционного управления и квадрокоптер поставляются сопряженными. Если вам нужно подключить их заново - например, после нажатия **Кнопки сопряжения пульта дистанционного управления** на квадрокоптере - следуйте представленным ниже инструкциям:



1. **Отключите** пульт дистанционного управления.



2. Снимите защиту подвеса и только после этого **включайте** квадрокоптер.



3. Нажмите и удерживайте в течение 3 секунд **Кнопку сопряжения пульта дистанционного управления**, расположенную в нижней правой части квадрокоптера. **Индикатор сопряжения** быстро мигает, показывая, что квадрокоптер готов к сопряжению с пультами дистанционного управления.



4. Одновременно нажмите и удерживайте в течение 2 секунд **Кнопку питания** (⏻) и **Кнопку возвращения домой** (🏠) до тех пор, пока на **Панели полетной информации** не появится надпись «Autel». После успешного сопряжения **Индикатор сопряжения** на квадрокоптере отключится.
5. Для подключения дополнительного пульта дистанционного управления одновременно нажмите и удерживайте **Кнопку питания** и **Настраиваемую Кнопку В**, до тех пор, пока на **Панели информации** не появится надпись «Autel».

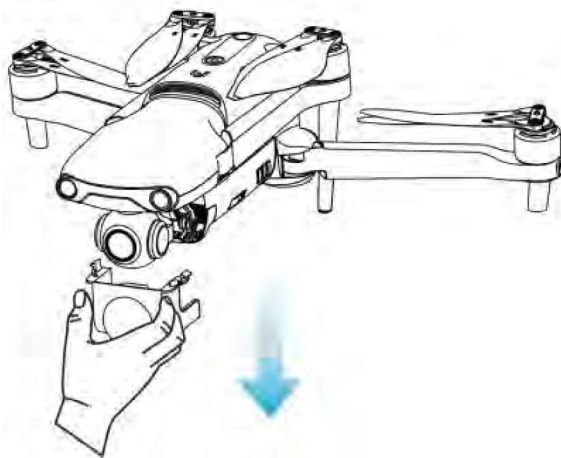


## 3.3 Подготовка квадрокоптера

### 3.3.1 Раскладывание квадрокоптера

- **Снятие и повторная установка держателя подвеса**

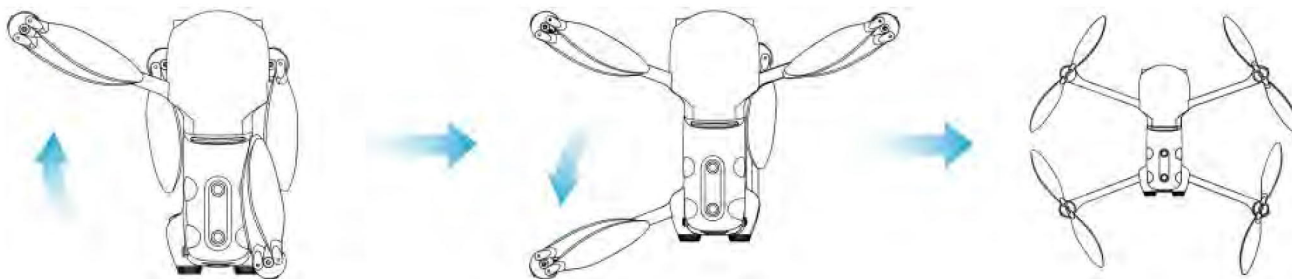
Перед включением квадрокоптера всегда убирайте держатель подвеса. Медленно вытяните прикрепленный держатель подвеса, как это показано ниже.



После использования квадрокоптера установите держатель на место, чтобы защитить подвес от возможных повреждений.

- **Раскладывание рычагов и пропеллеров**

- Перед включением квадрокоптера всегда разворачивайте рычаги и пропеллеры.
- Сначала разверните передние рычаги, а затем задние.



---

**! ВАЖНО**

Перед тем, как сложить квадрокоптер, отключите его. Сначала сложите задние рычаги и пропеллеры, а затем передние.

## 3.3.2 Установка пропеллера

### ⚠ ВНИМАНИЕ

Всегда отключайте квадрокоптер перед подключением/отключением пропеллеров.

### ! ВАЖНО

При подключении/отключении пропеллеров обязательно используйте защитные перчатки.

### Условные обозначения



Направление блокировки: Закрепите пропеллер, повернув его, как показано на рисунке.



Направление разблокировки: Открепите пропеллер, повернув его, как показано на рисунке.



Пропеллер с черной маркировкой > Совмещен с > Двигатель с черной маркировкой



Пропеллер с белой маркировкой > Совмещен с > Двигатель с белой маркировкой

### • Установка пропеллеров

1. Убедитесь, что квадрокоптер отключен.
2. Сопоставьте каждый пропеллер с соответствующим двигателем.
3. Плотно прижмите каждый пропеллер и поверните в направлении фиксации, чтобы надежно закрепить его на месте.



### • Снятие пропеллеров

1. Отключите квадрокоптер.
2. Сильно нажмите на каждый пропеллер и поверните его в направлении разблокировки, чтобы отсоединить.

### ! ВАЖНО

- Перед полетом убедитесь, что все пропеллеры надежно закреплены.
- Никогда не используйте квадрокоптер с поврежденными или сломанными пропеллерами.

- Не трогайте пропеллеры и двигатели во время работы.
- Перед проверкой двигателей всегда снимайте пропеллеры.

---

### 3.3.3 Калибровка компаса

Поскольку компас уже поставляется откалиброванным, пользовательская калибровка, как правило, не требуется. Если компас сообщает об ошибке или направление полета квадрокоптера не соответствует заданной команде, или если вы используете квадрокоптер на очень большом расстоянии от позиции калибровки; выполните следующие действия, чтобы его откалибровать.

---

#### ВНИМАНИЕ



Компас очень чувствителен к электромагнитным помехам, которые могут стать причиной ошибок и плохих полетных характеристик. Если после калибровки компас все еще плохо функционирует, переместите квадрокоптер в другое место и попробуйте еще раз.

---

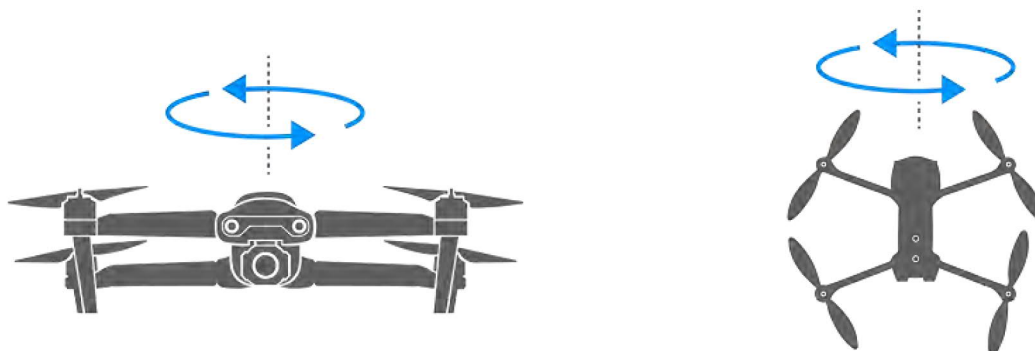
Во время калибровки компаса:

- Установите оборудование на открытой площадке.
- Держитесь подальше от всех источников магнитных помех, таких как магнитная железная руда или стальная арматура в бетоне. Близость к большим конструкциям также может повлиять на результаты калибровки.
- Держитесь подальше от подземных и наземных линий электропередач.
- Уберите все ферромагнитные материалы (например, ключи или магнитные украшения).
- Держитесь подальше от электронных устройств, которые могут помешать калибровке (например, мобильные устройства).

#### • Процедура калибровки

1. Начните процесс калибровки, одновременно нажав и удерживая в течение 3 секунд **Кнопку взлета/посадки** () и **Кнопку возвращения домой** (). **Задние светодиодные индикаторы** на квадрокоптере будут мигать желтым, когда начнется процесс калибровки.
2. Держите квадрокоптер горизонтально и вращайте его, пока **Задние светодиодные индикаторы** не загорятся зеленым

3. Держите квадрокоптер вертикально носом вниз и вращайте его, пока **Задние светодиодные индикаторы** не загорятся зеленым.



---

#### ПРИМЕЧАНИЯ

- В случае неудачной калибровки **Задние светодиодные индикаторы** на квадрокоптере загорятся красным. В этом случае повторите описанные выше действия.
  - Также вы можете произвести калибровку компаса при помощи приложения **Autel Explorer™**. Подробнее см. в **Руководстве по эксплуатации приложения**.
-

## Раздел 4

# Выполнение полетов

## 4.1 Чеклист предполетной проверки

---

Выполните следующие действия для полной предполетной проверки:

- Полностью зарядите аккумулятор квадрокоптера, пульт дистанционного управления и мобильное устройство.
- Снимите держатель подвеса.
- Убедитесь, что пропеллеры исправны и правильно установлены.
- Расположите антенны пульта дистанционного управления, как это описано в Разделе 3.2.1.
- Установите соединение между квадрокоптером и пультом дистанционного управления.
- Убедитесь, что прошивка обновлена до последней версии.
- Убедитесь, что вы знакомы с элементами управления полетом.
- Убедитесь, что зона вашего полета открыта и на ней отсутствуют препятствия.
- Проверьте погоду, включая температуру воздуха и скорость ветра.
- Убедитесь, что объектив камеры и датчики квадрокоптера чистые.

## 4.2 Дистанционное управление и выполнение полетов

---

Для квадрокоптера доступно три **Режима джойстиков: Режим 1, Режим 2 и Режим 3**. Каждый по-своему управляет квадрокоптером. Схемы ниже относятся к **Режиму 2**, который используется по умолчанию. Инструкции по изменению **Режима джойстика** см. в **Руководстве по приложению**.

### • Базовый полет

1. Разместите квадрокоптер на открытой местности.
2. Включите пульт дистанционного управления.
3. Включите квадрокоптер и подождите, пока Задние светодиодные индикаторы медленно не замигают зеленым. Встаньте на расстоянии не менее 5 метров позади квадрокоптера.

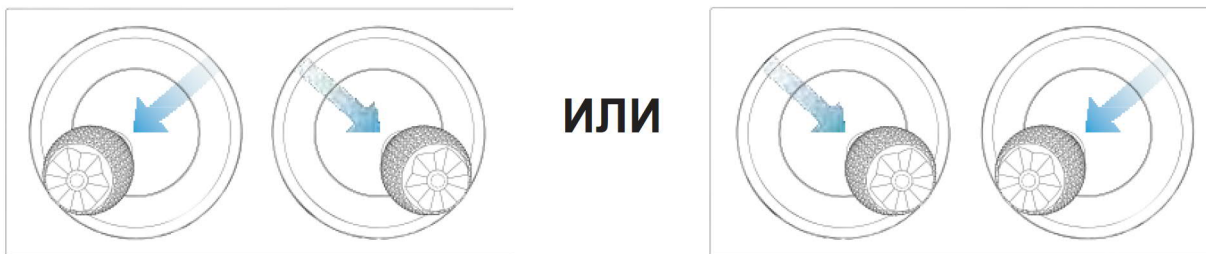
4. Запустите двигатель и поднимите квадрокоптер при помощи пульта дистанционного управления.
5. Будьте внимательны при управлении квадрокоптером.
6. Посадите квадрокоптер, после чего отключите двигатели.

## 4.2.1 Запуск двигателя и взлет квадрокоптера

### ПРИМЕЧАНИЕ

Квадрокоптер не взлетит, если уровень заряда аккумулятора составляет 15% и менее.

- Запустите двигатели, удерживая **Джойстики**, как показано на рисунке ниже, в течение 2 секунд:

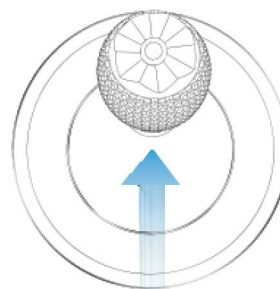


- При включенных двигателях выберите одну из следующих команд взлета:




Удерживайте Кнопку взлета/посадки в течение 3 секунд

ИЛИ



Медленно переведите левый джойстик вверх (Режим 2)

Если вы решили использовать **Кнопку взлета/посадки** (  ), квадрокоптер автоматически поднимется на высоту порядка 1,5 метров.

### ВНИМАНИЕ

Двигатели могут нагреваться во время работы. Пожалуйста, будьте осторожны.

## 4.2.2 Управление при помощи Джойстиков (Режим 2)

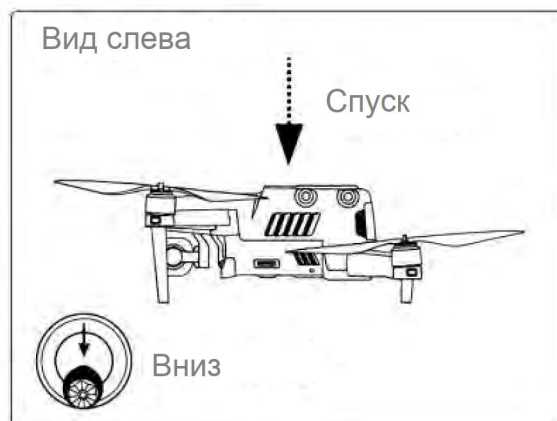
### ☀ СОВЕТЫ

Если вы новичок в полетах, то первое время мы рекомендуем медленно перемещать **Джойстики**, пока вы не разберетесь с особенностями управления.

### • Левый Джойстик

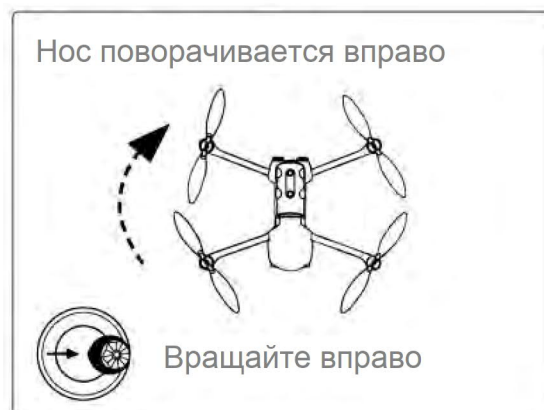
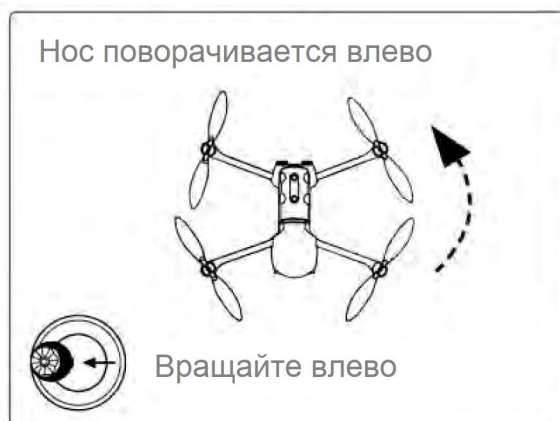
#### ➤ Подъем/Спуск

Управляйте подъемом и спуском квадрокоптера, перемещая джойстик вверх или вниз.



#### ➤ Поворот направо/налево

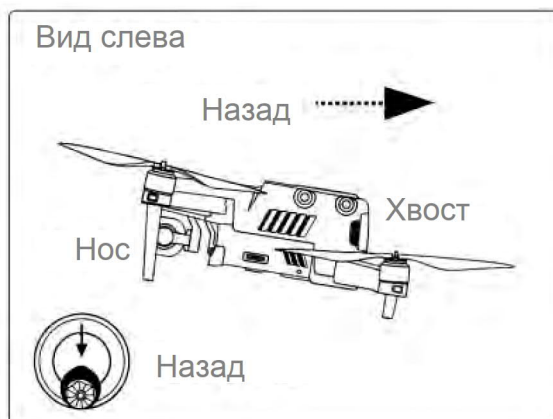
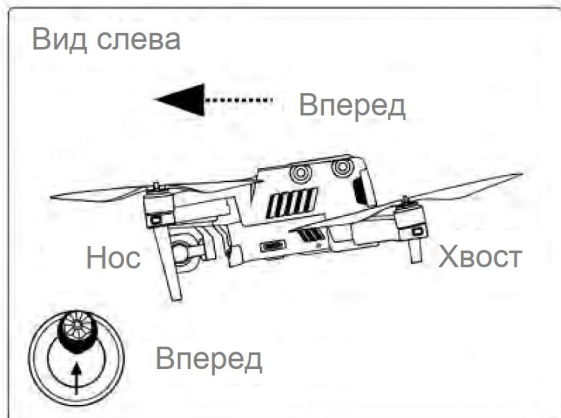
Управляйте курсом квадрокоптера, перемещая Джойстик влево или вправо.



### • Правый Джойстик

## ➤ Вперед/назад

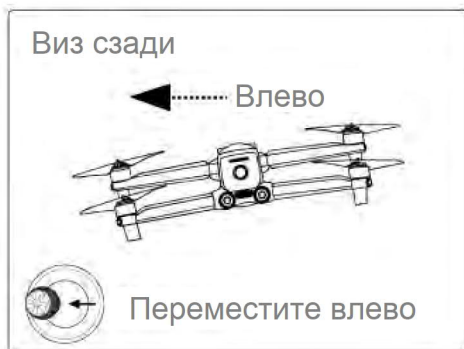
Управляйте движением квадрокоптера вперед и назад, перемещая Джойстик вверх или вниз.



## ➤ Перемещение влево/вправо

Управляйте смещением квадрокоптера в стороны, перемещая Джойстик вправо или влево.

Виз сзади



Виз сзади



## 4.2.3 Приземление и отключение двигателя

EVO II можно посадить вручную, автоматически или пассивно. Выполните следующие действия, чтобы посадить квадрокоптер каждым из этих способов.

### ! ВАЖНО

Всегда аккуратно сажайте квадрокоптер на ровную открытую поверхность.

### • Ручная посадка

Вы можете посадить квадрокоптер в любое время и в любом месте при помощи **Джойстиков** на пульте дистанционного управления.

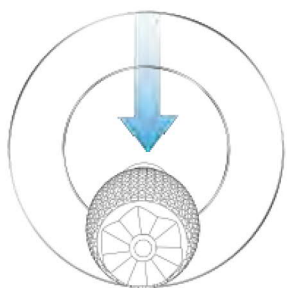
## ➤ Посадка квадрокоптера вручную



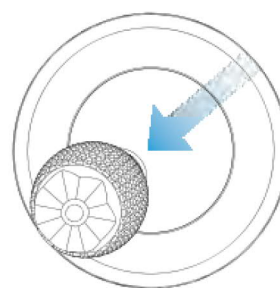
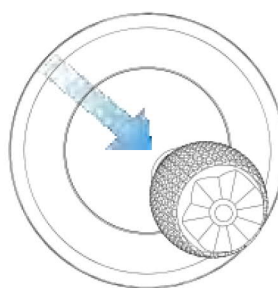
1. Выберите желаемое место для посадки.
2. Когда квадрокоптер достигнет выбранной позиции, отпустите **Джойстики**, дав квадрокоптеру парить на месте.
3. Медленно перемещайте **Левый Джойстик** вниз, чтобы посадить квадрокоптер.

### ➤ Отключение двигателей

Выберите один из следующих методов отключения двигателей после удачной посадки квадрокоптера:




ИЛИ




Переместите **Левый Джойстик** вниз и удерживайте его в таком положении в течение 2 секунд

Разверните оба **Джойстика** вовнутрь, как это показано на рисунке, и удерживайте их в таком положении в течение 2 секунд


### ● Автоматическая посадка

Нажмите **Кнопку взлета/посадки** (  ) на пульте дистанционного управления для того, чтобы автоматически посадить квадрокоптер в той точке, где он находится в настоящее время.

1. С помощью пульта управления переместите квадрокоптер в целевое место посадки.
2. Отпустите **Джойстики**, дав квадрокоптеру парить на месте.
3. Нажмите и удерживайте **Кнопку взлета/посадки** (  ) в течение 2 секунд до тех пор, пока не услышите звуковой сигнал пульта дистанционного управления.
4. Квадрокоптер автоматически приземлится и отключит двигатели. Вы можете регулировать положение квадрокоптера во время снижения при помощи **Правого Джойстика**.

---



### СОВЕТЫ

Вы можете вернуть себе управление во время процесса автоматической посадки, нажав **Кнопку паузы** (  ) на пульте дистанционного управления.

---

---

## ПРИМЕЧАНИЯ

- Автоматическая посадка также доступна в режиме АТТИ (  12). Однако в этом режиме квадрокоптер может дрейфовать, поэтому следует следить за его высотой.
- При появлении **Предупреждения о низком заряде аккумулятора** (25%) задние светодиоды квадрокоптера будут мигать красным, а **Кнопка питания** (  ) на пульте дистанционного управления будет гореть желтым. В этот момент вам необходимо как можно скорее вернуться в безопасное для посадки место.

---

### • Пассивная посадка

При выполнении любого из следующих условий активируется режим **Failsafe**, и квадрокоптер автоматически приземляется из своего текущего положения.

- **Предупреждение о низком заряде аккумулятора** активируется в среде без GPS.
- Появилось **Предупреждение о критически низком заряде аккумулятора**.

## Раздел 5

# Техническое обслуживание и сервис

## 5.1 Обновления прошивки

---

Для того, чтобы оптимизировать производительность вашего квадрокоптера **EVO II**, Autel Robotics регулярно предоставляет обновления прошивки. Вы можете скачать новейшую версию прошивки на нашем официальном сайте. При появлении обновления прошивки вы получите уведомление в приложении **Autel Explorer™** после его подключения к дрону.

---

### **ВАЖНО**

Перед обновлением прошивки, убедитесь, что:

- Двигатели квадрокоптера не вращаются.
  - Уровень заряда аккумулятора квадрокоптера и пульта дистанционного управления не ниже 25%.
  - На установленной в камере карте micro-SD достаточно места для хранения файла прошивки.
- 

### • **Загрузка и обновление прошивки**

1. Скачайте обновленную версию прошивки Autel Robotics на нашем официальном сайте: [www.auteldrones.com](http://www.auteldrones.com).
2. Вставьте SD-карту в компьютер и извлеките загруженный файл в корневой каталог SD-карты. Вытащите SD-карту из компьютера.
3. Включите пульт дистанционного управления и квадрокоптер.
4. Вставьте SD-карту в квадрокоптер, чтобы начать автоматический процесс обновления. Вы можете отслеживать процесс обновления на **Панели полетной информации**.
5. Перед использованием перезагрузите пульт дистанционного управления и квадрокоптер.

---

## **! ВАЖНО**

- Обновление занимает около 15 минут. Во время обновления прошивки не отключайте квадрокоптер или пульт дистанционного управления, также не запускайте двигатели и не вытаскивайте SD-карту из камеры.
  - По завершении обновления пульт дистанционного управления может отключиться от квадрокоптера. Если вам необходимо подключить его заново, смотрите Раздел 3.2.4.
- 

## **5.2 Устранение неисправностей**

---

### **1. Если во время самодиагностики квадрокоптер сообщает о неисправности (Задние светодиодные индикаторы горят красным):**

- Обнаружена аппаратная проблема. Пожалуйста свяжитесь со службой поддержки Autel Robotics: [www.auteldrones.com/contact-us/](http://www.auteldrones.com/contact-us/)

### **2. Если двигатели не запускаются, проверьте следующее:**

- Пульт дистанционного управления сопряжен с квадрокоптером.
- Пульт дистанционного управления надлежащим образом откалиброван.
- Аккумулятор квадрокоптера полностью заряжен.
- Компас надлежащим образом откалиброван.
- Доступен сигнал GPS (если активирован **Обучающий режим**).

### **3. Если после запуска двигателей не удастся взлететь, проверьте следующее:**

- Квадрокоптер не находится в запретной для полетов зоне.
- Квадрокоптер находится на ровной плоской поверхности.

### **4. Если время полета неожиданно короткое:**

- Наиболее частой причиной сокращения времени полета является низкая температура окружающей среды.

### **5. Если квадрокоптер не реагирует на пульт дистанционного управления во время процесса сопряжения:**

- Убедитесь, что поблизости нет металлических объектов, мобильных устройств и других пультов дистанционного управления.

### **6. Если видеосвязь не работает или часто отключается:**

- Убедитесь, что и квадрокоптер, и пульт дистанционного управления свободны от источников магнитных помех.

### **7. Если камера отключается во время записи видео:**

- Держите карту micro-SD внутри камеры. Перезагрузите камеру и подождите, пока видеофайлы не будут полностью восстановлены.

#### **8. Если видеосвязь потеряна, когда дрон находится вне поля зрения:**

- Активируйте команду **Возвращение домой**, чтобы квадрокоптер автоматически вернулся в домашнюю точку.

#### **9. На что нужно обращать внимание при использовании Системы всенаправленного бинокулярного зрения?**

- Перед полетом убедитесь, что все 12 сенсоров чистые и не закрыты. Система обеспечивает бинокулярное зрение вперед, назад, влево, вправо, вверх и вниз.
- В четырех диагональных направлениях самолета существует слепое пятно под углом 30°. Пожалуйста, обращайте внимание на окружающую обстановку и советы по безопасности из приложения.
- Обнаружение препятствий осуществляется путем определения текстуры поверхности препятствий. Эта функция не работает, если квадрокоптер не обнаруживает текстуры или обнаруживает разреженную текстуру, движущиеся объекты, крошечные объекты и т. д.

#### **10. Если функция точной посадки не работает:**

11. Функция точной посадки реализуется за счет обнаружения нижней бинокулярной камерой текстуры поверхности земли при взлете квадрокоптера.
12. Если такая поверхность не имеет выраженной текстуры или нижняя камера повреждена, функция точной посадки работать не будет.

#### **11. Если Система всенаправленного бинокулярного зрения не работает:**

12. Перезагрузите квадрокоптер и проверьте еще раз.

#### **12. Если во время полета видео наклонено:**

13. Разместите квадрокоптер горизонтально и удерживайте его в таком положении.
14. Откалибруйте подвес, воспользовавшись функцией «Автоматической калибровки подвеса» в приложении.
15. Если вышеперечисленное не помогает, отрегулируйте подвес, следуя инструкциям в функции «Настройка подвеса».

#### **13. Если линза стереокамеры загрязнена:**

- Аккуратно протрите ее тканью для очков. Рекомендуется использовать ткань, которая поставляется в комплекте.

#### **14. Если во время полета возникает визуальная ошибка:**

- Используйте инструмент для ПК для калибровки параметров. Инструмент для ПК можно скачать с официального сайта.

## 5.3 Хранение и техническое обслуживание

---

Для того, чтобы обеспечить оптимальную производительность **EVO II**, внимательно ознакомьтесь и следуйте приведенным в настоящем разделе инструкциям по техническому обслуживанию.

- Храните квадрокоптер, аккумулятор и пульт дистанционного управления в чистом, сухом, прохладном и хорошо вентилируемом месте.
- Когда квадрокоптер не используется, храните его в защищенном от прямых солнечных лучей месте.
- Прикасайтесь к квадрокоптеру только сухими руками.
- Для очистки объектива камеры используйте мягкую ткань, смоченную спиртом, или мягкое средство для мытья окон. Не используйте грубые моющие средства, растворители или химикаты.
- Убедитесь, что зарядное устройство не контактирует с другими проводящими материалами.
- Не роняйте квадрокоптер и его аксессуары, особенно на твердую поверхность. В случае любого столкновения или удара внимательно проверьте все части устройства. Если вы обнаружили какие-либо признаки повреждений, свяжитесь со службой поддержки Autel Robotics.
- Используйте только разрешенные Autel Robotics аксессуары (например, зарядные устройства). Использование сторонних аксессуаров может привести к аннулированию гарантии.

## 5.4 Гарантия

---

Autel Robotics (Компания) гарантирует первоначальному розничному покупателю настоящего продукта, что если в этом продукте или какой-либо его части при нормальном использовании и условиях будет обнаружен дефект материала или изготовления, который приведет к выходу продукта из строя в течение действующего гарантийного периода с даты покупки, такой дефект будет устранен, либо оборудование или его часть будет заменена на усмотрение Компании. При этом Компания не будет требовать от Покупателя оплаты деталей или работ, непосредственно связанных с таким дефектом (дефектами). Если ограничения на срок подразумеваемой гарантии или условия запрещены действующим законодательством, вышеупомянутое ограничение к вам не относится.

Компания не несет ответственности за любые случайные или косвенные повреждения, возникшие в результате несоблюдения правил эксплуатации или установки оборудования. Объем ответственности Autel Robotics по данной гарантии ограничивается ремонтом и заменой, указанными выше, и ни в коем случае не может превышать покупную цену, уплаченную покупателем за продукт. Посетите [www.auteldrones.com](http://www.auteldrones.com) для получения подробной информации об ограниченных сроках гарантии для различных частей этого продукта.

Гарантия не распространяется на:

- Аккумуляторы, прошедшие полный цикл зарядки более 200 раз при нормальных температурных условиях или более 100 раз в условиях повышенных температур;
- Аккумуляторы, более одного месяца хранившиеся при температуре выше 40°C;
- Продукты, подвергшиеся ненормальному использованию или условиям окружающей среды, несчастному случаю, неправильному обращению, небрежному обращению, несанкционированному изменению, неправильному использованию, неправильной установке или ремонту или неправильному хранению;
- Продукты с признаками подделки или изменения этикетки с серийным номером, водяного знака и т.д.
- Повреждения, возникшие в результате подключения или использования любого аксессуара или другого продукта, не одобренного Компанией;
- Дефекты внешнего вида, косметические, декоративные или конструктивные элементы, такие как обрамление и нерабочие части.
- Продукты, поврежденные по внешним причинам, включая, помимо прочего, пожар, воду, грязь, песок, протечку батареи, перегоревший предохранитель, кражу или неправильное использование любого источника электроэнергии.

## 5.5 Служба поддержки клиентов

---

Этот раздел содержит информацию о технической поддержке, услугах по ремонту и заявках на замену или дополнительные детали.

### 5.5.1 Техническая поддержка

Если у вас возникли какие-либо вопросы или сомнения относительно нашей продукции, пожалуйста, свяжитесь со службой поддержки клиентов Autel Robotics.

- Телефон: (844) 692-8835 (США)
- Адрес электронной почты: [support@autelrobotics.com](mailto:support@autelrobotics.com)
- Лично: местные дистрибьюторы или агенты

### 5.5.2 Услуги по ремонту

Если вам необходимо вернуть устройство для ремонта, заполните и отправьте форму на обслуживание на сайте [www.auteldrones.com/warranty/](http://www.auteldrones.com/warranty/) или обратитесь в службу поддержки клиентов Autel Robotics по телефону (844) 692-8835. Вам необходимо предоставить следующую информацию:

- Имя
- Адрес электронной почты
- Почтовый адрес
- Номер телефона
- Название изделия
- Полное описание проблемы с приложенными фотографиями
- Для гарантийного ремонта: доказательства покупки
- Для негарантийного ремонта: предпочтительный способ оплаты

Служба поддержки клиентов Autel Robotics проведет предварительную оценку проблемы и свяжется с вами в течение 2 дней.



## Раздел 6

# Приложение

## 6.1 Соответствие нормативным требованиям и зона ограничения полетов

---

### 6.1.1 Соответствие и рекомендации

#### **Предупредительное сообщение Федеральной комиссии связи (FCC)**

Любые изменения или модификации, явно не утвержденные стороной, отвечающей за обеспечение соответствия нормативным требованиям, могут привести к потере владельцем права на дальнейшую эксплуатацию оборудования.

Данное устройство соответствует требованиям части 15 правил FCC. Эксплуатация устройства разрешена при соблюдении двух следующих условий: (1) данное устройство не должно создавать вредных помех, и (2) устройство должно исправно работать в условиях любых помех, включая и те, которые могут вызывать сбои в работе.

#### **Заявление FCC о воздействии радиационного излучения**

##### **Для серии EVO II/EVO**

Данное устройство соответствует ограничениям FCC в отношении радиочастотного излучения в неконтролируемой среде. Это оборудование должно устанавливаться и использоваться на расстоянии не менее 20 см от человеческого тела. Передатчик данного устройства не должен располагаться в непосредственной близости от любых других антенн или передатчиков или работать совместно с ними.

**Для серии EVO II с моделью EF7 тесты SAR проводятся с использованием стандартных рабочих положений, принятых FCC/ISEDС. При использовании соблюдайте дистанцию не менее 10 мм от тела.**

Примечание: Данное оборудование было протестировано и признано соответствующим нормативам для цифровых устройств класса В, в соответствии с частью 15 Правил FCC. Эти ограничения направлены на обеспечение достаточного уровня защиты от нежелательных и вредных помех в типовом жилом помещении. Данное оборудование генерирует, использует и может излучать радиочастотную энергию и если оно установлено неправильно или не используется в соответствии с инструкциями, может создавать помехи для радиосвязи. Тем не менее, нет никакой гарантии, что помехи не возникнут в каких-либо конкретных случаях

установки. Если это оборудование вызывает помехи для радио или телевизионного сигнала, что можно с легкостью определить, включив и выключив оборудование, пользователь может попытаться устранить помехи одним или несколькими из следующих способов:

- Изменить ориентацию или местоположение приемной антенны.
- Увеличить расстояние между оборудованием и приемником.
- Подключить оборудование к розетке в цепи, отличной от той, к которой подключен приемник.
- Обратиться за помощью к дилеру или опытному радио/телемастеру.

### **Предупреждение ISEDC RSS**

Устройство соответствует требованиям нелицензированной спецификации радиостандартов (RSS) ISEDC. Эксплуатация устройства разрешена при соблюдении двух следующих условий: (1) данное устройство не может являться источником помех, но (2) может быть подвержено любым помехам, в том числе тем, что могут привести к нежелательной работе устройства.

### **Заявление ISEDC о воздействии радиационного излучения**

#### **Для серии EVO II/EVO**

Данное устройство соответствует ограничениям ISEDC RF в отношении радиочастотного излучения в неконтролируемой среде. Передатчик данного устройства не должен располагаться в непосредственной близости от любых других антенн или передатчиков или работать совместно с ними. Это оборудование должно устанавливаться и использоваться на расстоянии не менее 20 см от человеческого тела.

**Для серии EVO II с моделью EF7 тесты SAR проводятся с использованием стандартных рабочих положений, принятых FCC/ISEDC. При использовании соблюдайте дистанцию не менее 10 мм от тела.**

Любые изменения или модификации, явно не утвержденные стороной, отвечающей за обеспечение соответствия нормативным требованиям, могут привести к потере владельцем права на дальнейшую эксплуатацию оборудования.

## **6.1.2 Иллюстрация зоны ограничения полетов**

Система EVO II автоматически распознает зоны ограничения полетов, где полеты запрещены по умолчанию. Эта функция гарантирует, что квадрокоптер соответствует применимым законным требованиям к зонам полета. Ограничения на полеты применяются только в странах, которые требуют ограничений от производителя по закону. В настоящее время материковый Китай - единственная страна/регион, в которой производители должны вводить ограничения на полеты.

Зоны ограничения полетов разделены на 2 категории защиты.

---

## ПРИМЕЧАНИЕ

Пилот несет ответственность за обеспечение соответствия требованиям законодательства и регулятивных норм, которые к ним применяются.

---

**Категория I:** Крупные аэропорты и зоны полетов, где квадрокоптеры работают на малых высотах

- **Зоны ограниченного взлета (бесполетные зоны)**

Эти зоны расположены в пределах 2,4 км (в соответствии с правилами, установленными в конкретной стране) от нейтральной точки указанных местоположений.

- **Зоны с ограничением по высоте**

В этих областях квадрокоптеры могут летать только в пределах заданной высоты. В зависимости от установленных правительством правил, от 8 км до 2,4 км вокруг нейтральной точки местоположения, высота полета постепенно уменьшается со 120 м до 10,5 м.

- **Зоны предупреждения**

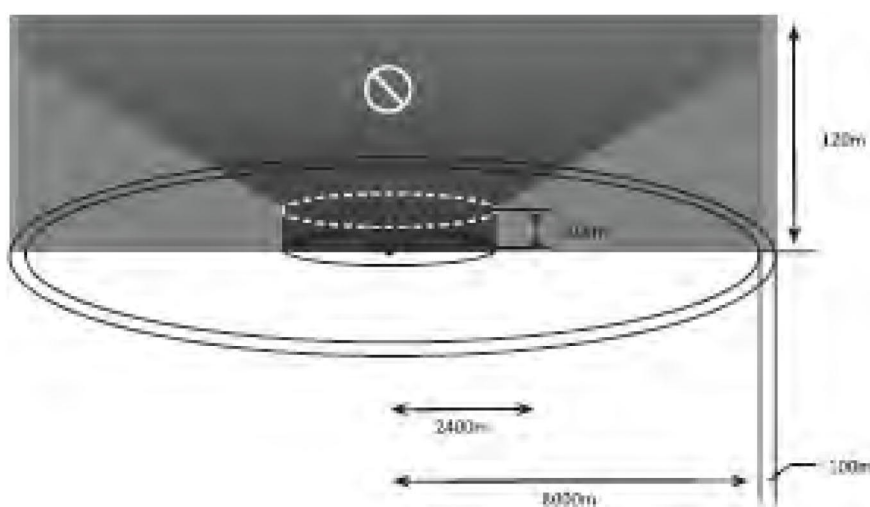
Как только квадрокоптер попадает в область в пределах 8,1 км от центральной точки аэропорта, в приложении **Autel Explorer™** появляется соответствующее предупреждение.

---

## ПРИМЕЧАНИЕ

Попадая в **Зону ограниченного взлета**, квадрокоптер автоматически приземлится. Если квадрокоптер попадает в **Зону с ограничением по высоте**, система автоматически снизит допустимую высоту полета. Будьте особо внимательны к предупреждениям, появляющимся в приложении **Autel Explorer™**.

---



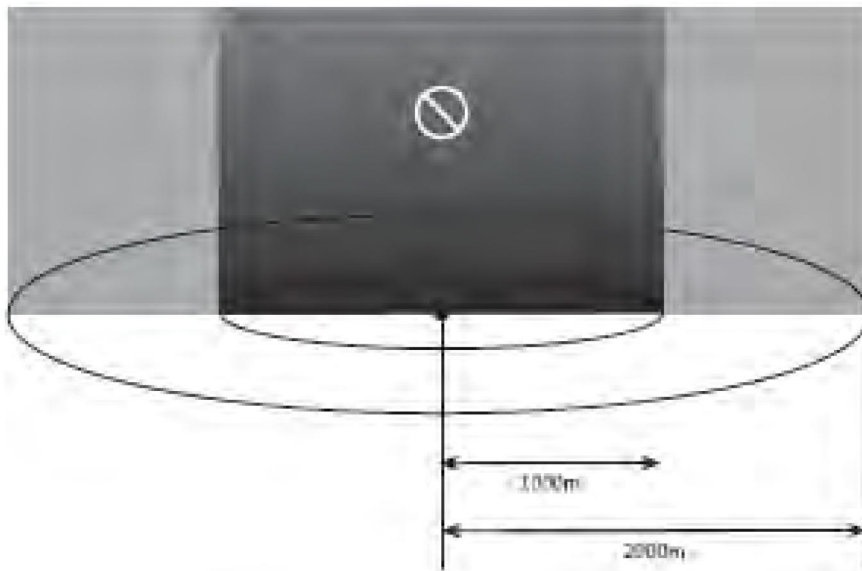
**Категория II:** Особо уязвимые районы и учреждения, такие как военные объекты и границы между государствами

- **Зоны ограниченного взлета (бесполетные зоны)**

Области в пределах 1 км от центра заданного местоположения, где запрещен взлет и полеты в целом.

- **Зона предупреждения**

Как только квадрокоптер попадает в район в пределах 2 км от центра **Зоны предупреждения**, в приложении отображается соответствующее сообщение с предупреждением.



## 6.2 Технические характеристики

<b>Технические характеристики квадрокоптера</b>	
Взлетный вес	1127 г (EVO II) 1174 г (EVO II Pro) 1157 г (EVO II Dual 320) 1192 г (EVO II Dual 640)
Размеры	В сложенном виде: 228*133*110 мм (длина*ширина*высота) В разложенном виде: 424*354*110 мм (длина*ширина*высота)
Расстояние по диагонали	397 мм
Макс. скорость подъема	Стандартный режим: 5 м/с Режим Ludicrous: 8 м/с
Макс. скорость снижения	Стандартный режим: 3 м/с Режим Ludicrous: 4 м/с

Макс. скорость (рядом с уровнем моря, без ветра)	Стандартный режим: 15 м/с Режим Ludicrous: 20 м/с
Макс. динамический потолок (выше уровня моря)	7000 м
Макс. продолжительность полета (без ветра)	40 минут
Макс. продолжительность парения (без ветра)	35 минут
Макс. расстояние полета (без ветра)	25 км
Макс. сопротивление скорости ветра	Уровень 8
Макс. угол наклона	Стандартный режим: 28° Режим Ludicrous: 33°
Макс. угловая скорость	120°/с
Диапазон рабочих температур	от -10°C до 40°C
Рабочая частота	2,4~2,4835 ГГц
Мощность передачи (EIRP)	2,4~2,4835 ГГц FCC: ≤26 дБм ISED: ≤26 дБм CE: ≤20 дБм RCM: ≤20 дБм SRRC: ≤20 дБм
GNSS	GPS/ГЛОНАСС/ИО/АТТИ
Диапазон точности зависания	Вертикальное: ± 0,02 м (при активном визуальном позиционировании) ± 0,2 м (при GPS позиционировании) Горизонтальное: ± 0,02 м (при активном визуальном позиционировании) ± 1,0 м (при GPS позиционировании)
Внутреннее хранилище	8 Гб
SD-накопитель	Стандарт: 32 Гб, макс. емкость: 256 Гб

## Характеристики сенсорной системы

Сенсорная система	Всенаправленное обнаружение препятствий
-------------------	---

Система переднего обзора	<p>Диапазон точного измерения: 0,5-20 м          Обнаруживаемый диапазон: 0,5-40 м          Эффективная скорость обнаружения: &lt;15 м/с          Поле зрения: Горизонтальное: 60°,          Вертикальное: 80°</p>
Система заднего обзора	<p>Диапазон точного измерения: 0,5-16 м          Обнаруживаемый диапазон: 0,5-32 м          Эффективная скорость обнаружения: &lt;12 м/с          Поле зрения: Горизонтальное: 60°,          Вертикальное: 80°</p>
Система верхнего обзора	<p>Диапазон точного измерения: 0,5-12 м          Обнаруживаемый диапазон: 0,5-24 м          Эффективная скорость обнаружения: &lt;6 м/с          Поле зрения: Горизонтальное: 60°,          Вертикальное: 50°</p>
Система нижнего обзора	<p>Диапазон точного измерения: 0,5-11 м          Обнаруживаемый диапазон: 0,5-22 м          Эффективная скорость обнаружения: &lt;6 м/с          Поле зрения: Горизонтальное: 90°,          Вертикальное: 70°</p>
Система бокового обзора	<p>Диапазон точного измерения: 0,5-12 м          Обнаруживаемый диапазон: 0,5-24 м          Эффективная скорость обнаружения: &lt;10 м/с          Поле зрения: Горизонтальное: 60°,          Вертикальное: 50°</p>
Условия работы	<p>Передняя, задняя, верхняя и боковые системы: Поверхность с четким рисунком и достаточным освещением (лк&gt;20)          Нижняя: Поверхность с четким рисунком и достаточным освещением (лк&gt;20)          Обнаруживает диффузно отражающие поверхности (&gt; 20%) (стены, деревья, люди и т.д.)</p>

## Технические характеристики камеры

Модель	EVO II	EVO II Pro	EVO II Dual
<b>КАМЕРА</b>			
Датчик	1/2" КМОП-матрица Эффективные пиксели: 48 миллионов	1" КМОП-матрица Эффективные пиксели: 20 миллионов	1/2" КМОП-матрица 48 миллионов Длинноволновой ИК датчик FLIR
Объектив	Поле зрения: около 79° Диафрагма: f/1,8	Поле зрения: около 82° Диафрагма: f/2,8–f/11	Инфракрасная камера: Поле зрения 32°, 14 мм Поле зрения 34°, 6,3 мм (дополнительно)
Диапазон ISO	Видео: ISO100~3200 (Авто) Видео: ISO100~3200 (Ручной режим) Фото: ISO100~3200 (Авто)	Видео: ISO100~3200 (Авто) Видео: ISO100~6400 (Ручной режим) Фото:	Видимый свет и Режим картинка в картинке (PiP) ISO100~3200 (Авто) 100-3200 (ручной режим) Инфракрасный: Н/П

	Фото: ISO100~3200 (Ручной режим)	ISO100~3200 (Авто) Фото: ISO100~12800 (Ручной режим)	
Скорость затвора	Электронный затвор: 8 ~ 1/8000 с	Электронный затвор: 8 ~ 1/8000 с	Видимый свет и Режим картинка в картинке (PiP): 8 ~ 1/8000 с
Цифровой зум	1 ~ 8x (Макс. 4x зум без потерь)	1 ~ 8x (Макс. 3x зум без потерь)	1 ~ 8x (Макс. 4x зум без потерь для режима Видимого света)
Разрешение статического изображения	8000*6000 (4:3)	5472*3648 (3:2)	Режим Видимого света: см. EVO II Инфракрасный режим: 640*512
	7680*4320 (16:9)	5472*3076 (16:9)	
	4000*3000 (4:3)	3840*2160 (16:9)	
	3840*2160 (16:9)		
Формат статического изображения	JPEG / DNG / JPEG+DNG	JPEG / DNG / JPEG+DNG	Режим Видимого света: см. EVO II Инфракрасный режим и режим Картинка в картинке: JPEG
Режимы статического изображения	Одиночный снимок Серийная съемка: 3/5 кадров Автоматическое управление экспозицией (АЕВ): 3/5 кадров при EV=0,7 Промежуток времени смещения: JPG: 2/5/7/10/20/30/60 с DNG: 5/7/10/20/30/60 с HyperLight: поддерживается (до 4K JPEG) Длительная выдержка: Макс. 8 с HDR: поддерживается (до 4K JPEG)	Одиночный снимок Серийная съемка: 3/5 кадров Автоматическое управление экспозицией (АЕВ): 3/5 кадров при EV=0,7 Промежуток времени смещения: JPG: 2/5/7/10/20/30/60 с DNG: 5/7/10/20/30/60 с HyperLight: поддерживается (до 4K JPEG) Длительная выдержка: Макс. 8 с HDR: поддерживается (до 4K JPEG)	Режим Видимого света: см. EVO II Инфракрасный режим и режим Картинка в картинке: Одиночный снимок, Серийная съемка, Замедленная киносъемка (time-lapse)
Разрешение видео	7680*4320 p25/p24 5760*3240 p30/p25/p24 3840*2160 p60/p50/p48/p30/p25/p24 2720*1528 p120/p60/p50/p48/p30/p25/p24 1920*1080	p30/p25/p24 4800*2700 p60/p50/p48/p30/p25/p24 3840*2160 p60/p50/p48/p30/p25/p24 2720*1528 p120/p60/p50/p48/p30/p25/p24	Режим Видимого света: см. EVO II Инфракрасный режим: 640*512 p60 (США) 640*512 p9 (Прочие регионы) Режим картинка в картинке: 1920*1080 p30, 1280*720 p30

	p120/p60/p50/p48/p30/p25/p24	1920*1080 p120/p60/p50/p48/ p30/p25/p24	
Формат видео	MOV / MP4	MOV / MP4	MOV / MP4
Кодеки	H.264 / H.265	H.264 / H.265	H.264 / H.265
Макс. битрейт видео	120 Мбит/с	120 Мбит/с	120 Мбит/с
Запись HDR видео	поддерживает запись HDR видео 3840*2160, 2720*1528, 1920*1080	поддерживает запись HDR видео 3840*2160, 2720*1528, 1920*1080	Режим Видимого света: см. EVO II
Захват PIV	поддерживается	поддерживается	поддерживается
Гиперлапс	поддерживается (скоро)	поддерживается (скоро)	поддерживается (скоро)
Режим управления экспозицией	Автоматический/ Ручной/ Приоритет затвора	Автоматический/ Ручной/ Приоритет затвора/ Приоритет диафрагмы	Режим Видимого света: см. EVO II
Измерение экспозиции	Центрально-взвешенное / Спорт	Центрально-взвешенное / Спорт	Режим Видимого света: см. EVO II
Компенсация экспозиции	±3EV 0,3EV/шаг	±3EV 0,3EV/шаг	Режим Видимого света: см. EVO II
Режим Баланса белого	Автоматический / Ручной (Солнечно / Облачно / Лампы накаливания / Неоновые лампы / Пользовательский режим)	Автоматический / Ручной (Солнечно / Облачно / Лампы накаливания / Неоновые лампы / Пользовательский)	Режим Видимого света: см. EVO II
Режим автофокуса	Автоматический/ Ручной	Автоматический/ Ручной	Режим Видимого света: см. EVO II
Диапазон автофокуса	0,5 м ~ бесконечность	1 м ~ бесконечность	Режим Видимого света: см. EVO II
Помощь в фокусировании	поддерживается в режиме ручного фокуса	поддерживается в режиме ручного фокуса	Режим Видимого света: см. EVO II
Сенсорное AE/AF	поддерживается	поддерживается	Режим Видимого света: см. EVO II
Блокировка фокуса/экспозиции	поддерживается	поддерживается	Режим Видимого света: см. EVO II
Цветовой режим	Отсутствует / Черно-белый / Эффект состаривания / Log (10 бит)	Отсутствует / Черно-белый / Эффект состаривания / Log (10 бит)	Режим Видимого света: см. EVO II
Стиль изображения	Стандартный / Нейтральный / Пейзаж / Пользовательский	Стандартный / Нейтральный / Пейзаж / Пользовательский	Режим Видимого света: см. EVO II
Гистограмма	поддерживается	поддерживается	Режим Видимого света: см. EVO II



Антизапотевание	поддерживается	поддерживается	Режим Видимого света: см. EVO II
ROI	поддерживается	поддерживается	Режим Видимого света: см. EVO II
Антизапотевание	поддерживается		

## Технические характеристики подвеса

Вес	70 г (EVO II) 107 г (EVO II Pro) 100 г (EVO II Dual 320) 135 г (EVO II Dual 640)
Механический диапазон	Тангаж: -135~45°, Крен: -45~45°, Наклон: ±100°
Контролируемый диапазон	Тангаж: -90~0°, Крен: /, Наклон: -90~90°
Стабилизация	3-осевая (наклон, крен, панорамирование)
Макс. скорость управления (наклон)	200°/с
Диапазон угловой вибрации	±0,003° при 10 м/с ±0,008° при 15 м/с ±0,013° при 20 м/с

## Характеристики аккумулятора квадрокоптера

Емкость	7100 мАч
Напряжение	11,55 В
Макс. зарядное напряжение	13,2 В
Тип аккумулятора	LiPo 3S
Энергия	82 Втч
Вес нетто	365 г
Диапазон температуры зарядки	от 5°C до 40°C
Макс. мощность зарядки	82 Вт

## Характеристики пульта управления

Рабочая частота	2,4~2,4835 ГГц
Макс. расстояние передачи (без препятствий и помех)	FCC: 9 км CE: 5 км
Диапазон рабочих температур	от -10°C до 40°C

Мощность передачи (EIRP)	2,4~2,4835 ГГц FCC: ≤26 дБм ISED: ≤26 дБм CE: ≤20 дБм RCM: ≤20 дБм SRRC: ≤20 дБм
Аккумулятор	5000 мАч
Вес	370 г
Рабочий ток/напряжение	1,7 А при 3,7 В
Диапазон температуры зарядки	0 - 40°C
Поддерживаемый размер мобильного устройства	Максимальная длина: 84 мм; максимальная толщина: 13 мм
Поддерживаемые типы USB	Lightning, Micro USB (Type-B), USB-C
Часы работы	3 ч
OLED NITS	330

## Характеристики зарядного устройства

Входная мощность	100-240 В, 50/60 Гц, 1,5 А
Выходная мощность	Основная: 13,2 В = 5 А USB: 5В=3А 9В=2А 12В=1.5А
Напряжение	13,2 ± 0,1 В
Номинальная мощность	66 Вт