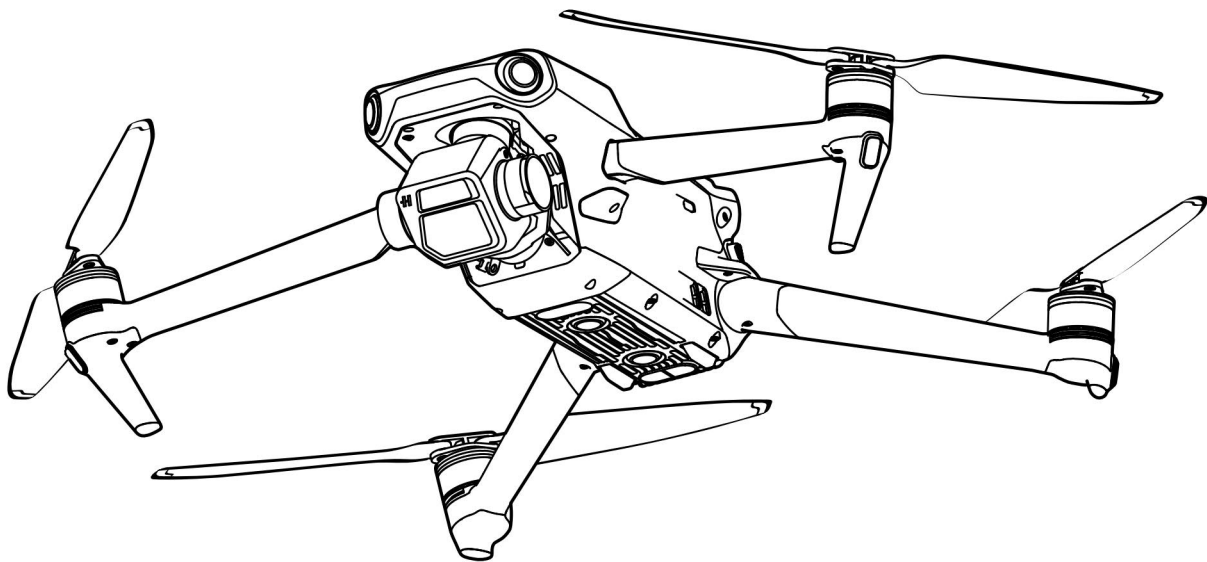


dji MAVIC 3

Руководство пользователя

версия 1.4 2022.01



Поиск по ключевым словам

Для поиска нужного раздела воспользуйтесь ключевыми словами, например «аккумулятор» или «установка». Если вы читаете этот документ в программе Adobe Acrobat Reader, нажмите Ctrl+F при работе в системе Windows или Command+F при работе в системе Mac, чтобы начать поиск.

Поиск раздела

Полный список разделов представлен в содержании. Для перехода к разделу нажмите на него.

Печать данного документа

Документ поддерживает печать в высоком разрешении.

Об использовании данного руководства

Обозначения

⚠ Предупреждение ⚠ Важно 💡 Советы и рекомендации 📖 Справочная информация

Прочтите перед первым полетом

Перед тем как приступить к использованию DJI™ MAVIC™ 3, прочтите следующие документы:

1. Руководство по технике безопасности
2. Краткое руководство
3. Руководство пользователя

Перед первым использованием рекомендуется посмотреть все обучающие видеоролики на официальном сайте DJI, а также прочитать руководство по технике безопасности. Подготовьтесь к первому полету, ознакомившись с кратким руководством. Подробную информацию см. в этом руководстве пользователя.

Учебные видеоролики

Перейдите по указанной ниже ссылке или отсканируйте QR-код, чтобы посмотреть обучающие видеоролики для DJI Mavic 3, в которых показаны приемы для безопасного использования Mavic 3:

MAVIC 3



<https://s.dji.com/ZGppl5>

MAVIC 3 CINE



<https://s.dji.com/ZGppl4>

Загрузите приложение DJI Fly

Используйте DJI Fly во время полета. Отсканируйте QR-код выше, чтобы загрузить последнюю версию.



- В комплект с DJI RC Pro входит пульт управления с уже установленным приложением DJI Fly. Пользователи должны загрузить DJI Fly на мобильное устройство при использовании пульта управления DJI RC-N1.
- DJI Fly на базе Android совместимо с Android 6.0 и более поздними версиями. DJI Fly на базе iOS совместимо с iOS 11.0 и более поздними версиями.

* При отсутствии подключения или входа в приложение во время полета его высота не должна превышать 30 м, а дальность — 50 м для дополнительной безопасности. Это относится к DJI Fly и всем приложениям, совместимым с дронами DJI.

Загрузите DJI Assistant 2 (серия любительских дронов)

Загрузите DJI Assistant 2 (серия любительских дронов) по ссылке <https://www.dji.com/mavic-3/downloads>.



- Рабочая температура данного устройства составляет $-10...40$ °C. Это не соответствует требованиям к стандартной рабочей температуре аппаратов военного применения ($-55...125$ °C), диапазон которых значительно шире. Используйте устройство по назначению, в соответствии с требованиями к диапазону рабочих температур его класса.

Содержание

Об использовании данного руководства	2
Обозначения	2
Прочтите перед первым полетом	2
Учебные видеоролики	2
Загрузите приложение DJI Fly	2
Загрузите DJI Assistant 2 (серия любительских дронов)	2
Параметры изделия	6
Введение	6
Схема	9
Дрон	14
Режимы полета	14
Индикаторы состояния дрона	15
Функция возврата домой	16
Системы обзора и система инфракрасных датчиков	21
Интеллектуальный режим полета	23
Расширенный автопилот (APAS 5.0)	30
Регистратор полета	31
QuickTransfer	31
Пропеллеры	32
Аккумулятор Intelligent Flight Battery	33
Стабилизатор и камера	38
Пульт управления	41
DJI RC Pro	41
RC-N1	49
Сопряжение пульта управления	53
Приложение DJI Fly	55
Главная	55
Вид с камеры	56

Полет	61
Требования к условиям полета	61
Полетные ограничения и зоны GEO	61
Предполетная проверка	62
Автоматический взлет/посадка	63
Запуск/остановка моторов	63
Полетное испытание	64
Приложение	66
Технические характеристики	66
Обновление ПО	71
Информация о послепродажном обслуживании	71

Параметры изделия

В данном разделе приводится общая информация о DJI Mavic 3, а также список компонентов дрона и пульта управления.

Параметры изделия

Введение

Дрон DJI Mavic 3 оснащен системой инфракрасных датчиков, а также системами переднего, заднего, верхнего, бокового и нижнего обзора, что позволяет ему останавливаться в воздухе, летать как в помещении, так и на открытом пространстве и автоматически возвращаться в домашнюю точку, облетая препятствия во всех направлениях. Максимальная скорость полета дрона составляет 75,6 км/ч, а максимальное время полета — приблизительно 46 минут.

Пульт управления DJI RC Pro оснащен 5,5-дюймовым экраном высокой яркости 1000 кд/м² с разрешением 1920 x 1080 пикселей. Пользователи могут подключиться к Интернету через Wi-Fi, система на базе Android имеет функции Bluetooth и спутниковых систем позиционирования. В пульте управления DJI RC Pro имеется широкий спектр инструментов управления дроном и стабилизатором, а также настраиваемые кнопки. Его максимальное время работы составляет 3 часа. Пульт управления RC-N1 передает видеосигнал с дрона в DJI Fly на мобильном устройстве. Дроном и камерой легко управлять с помощью встроенных кнопок, а время работы пульта управления составляет 6 часов.

Обзор функций

Стабилизатор и камера: DJI Mavic 3 оснащен камерой Hasselblad L2D-20c с 4/3-дюймовой матрицей CMOS, которая позволяет создавать 20-мегапиксельные фото и видео в разрешении 5,1K со скоростью 50 кадров/с, DCI 4K со скоростью 120 кадров/с Apple ProRes 422 HQ*, а также поддерживает кодеки H.264/H.265. Диапазон настраиваемой диафрагмы камеры составляет от f/2,8 до f/11, а динамический диапазон — 12,8 ступеней. Она поддерживает 10-битный цветовой профиль D-Log. Телекамера помогает пользователям снимать при 28-кратном увеличении в режиме разведки.

Передача видео: благодаря встроенным антеннам и технологии передачи сигнала на дальние расстояния O3+ летательный аппарат DJI Mavic 3 обеспечивает максимальную дальность передачи сигнала 15 км, а также передачу видео с дрона в приложение DJI Fly на мобильном устройстве с разрешением до 1080p со скоростью 60 кадров/с. Пульт управления работает на частоте 2,4 ГГц.

Интеллектуальные режимы полета: пользователь может сосредоточиться на управлении дроном, в то время как система расширенного автопилота (APAS 5.0) позволяет дрону избегать препятствий во всех направлениях.

* Только DJI Mavic 3 Cine оснащен встроенным накопителем SSD объемом 1 Тбайт, который поддерживает запись и хранение видео Apple ProRes 422 HQ. В остальных функциях, приведенных в руководстве пользователя, применимы к дронам DJI Mavic 3 и DJI Mavic 3 Cine.

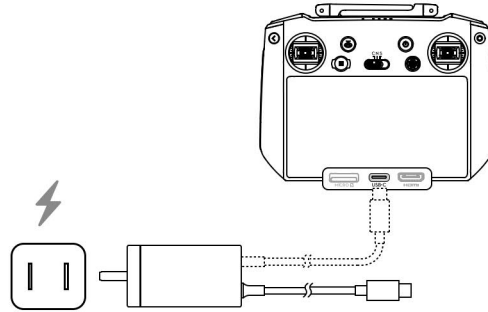


- Максимальное полетное время было получено в условиях без ветра при полете с постоянной скоростью 32,4 км/ч. Максимальная скорость полета была получена при проведении испытаний на высоте уровня моря без ветра. Обратите внимание, что максимальная скорость полета ограничена до 68,4 км/ч в Евросоюзе (ЕС). Эти значения приведены только для справки.
- Пульт управления обеспечивает максимальную дальность передачи сигнала (FCC) при работе на открытом пространстве без электромагнитных помех и высоте полета около 120 м. Максимальная дальность передачи сигнала — это максимальное расстояние, на котором дрон может отправлять и принимать сигналы. Это значение не означает максимальное расстояние, которое дрон может пролететь за один полет. Максимальное значение времени работы было получено в лабораторных условиях и без зарядки мобильного устройства. Данное значение приведено исключительно в справочных целях.
- В некоторых регионах частота 5,8 ГГц не поддерживается. Соблюдайте местные законы и нормативные требования.

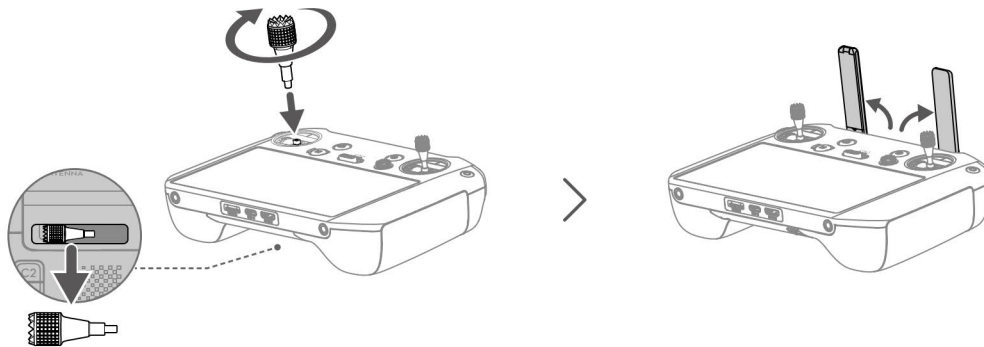
Подготовка пульта управления

Выполните следующие действия для подготовки пульта управления DJI RC Pro.

1. Зарядите пульт управления путем подключения зарядного устройства к разъему USB-C, чтобы активировать аккумулятор.

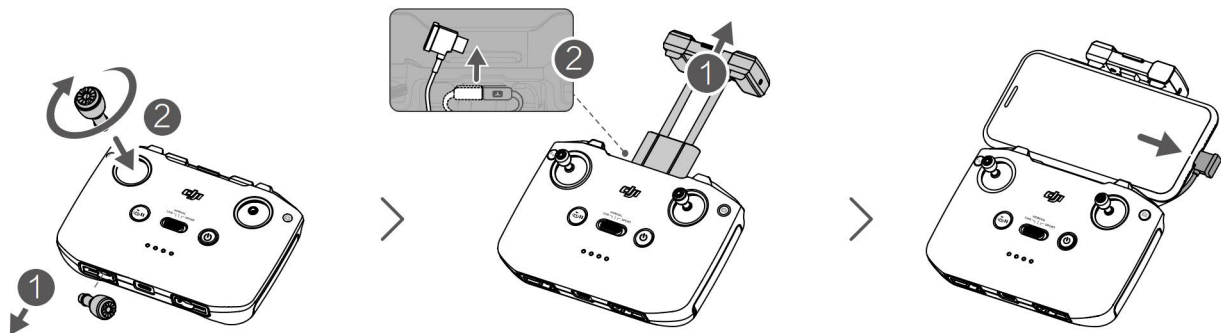


2. Извлеките джойстики из слотов для хранения на пульте управления и вкрутите их в пульт.
3. Разложите антенны.
4. Пульт управления необходимо активировать перед первым использованием, для этого потребуется подключение к Интернету. Нажмите на кнопку питания пульта управления, затем нажмите на нее еще раз и удерживайте, чтобы включить устройство. Следуйте инструкциям на экране, чтобы активировать пульт управления.



Выполните следующие действия для подготовки пульта управления DJI RC-N1.

1. Извлеките джойстики из слотов для хранения на пульте управления и вкрутите их в пульт.
2. Вытяните держатель для мобильного устройства. Выберите подходящий кабель для пульта управления в соответствии с типом мобильного устройства. В комплект поставки входят кабели с разъемом Lightning, Micro USB и USB-C. Подключите конец кабеля со значком телефона к мобильному устройству. Убедитесь, что мобильное устройство закреплено.

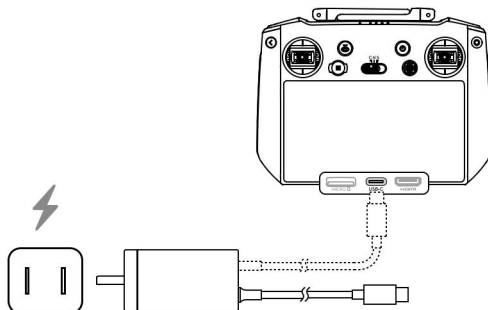


• Если при использовании мобильного устройства Android появляется запрос на подключение по USB, выберите вариант только для зарядки. В противном случае это может привести к сбою соединения.

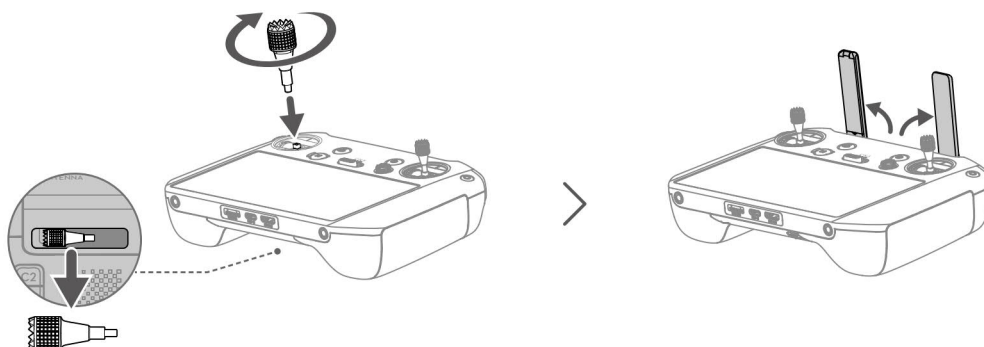
Подготовка пульта управления

Выполните следующие действия для подготовки пульта управления DJI RC Pro к использованию с DJI Mavic 3 Cine.

1. Зарядите пульт управления путем подключения зарядного устройства к разъему USB-C, чтобы активировать аккумулятор.

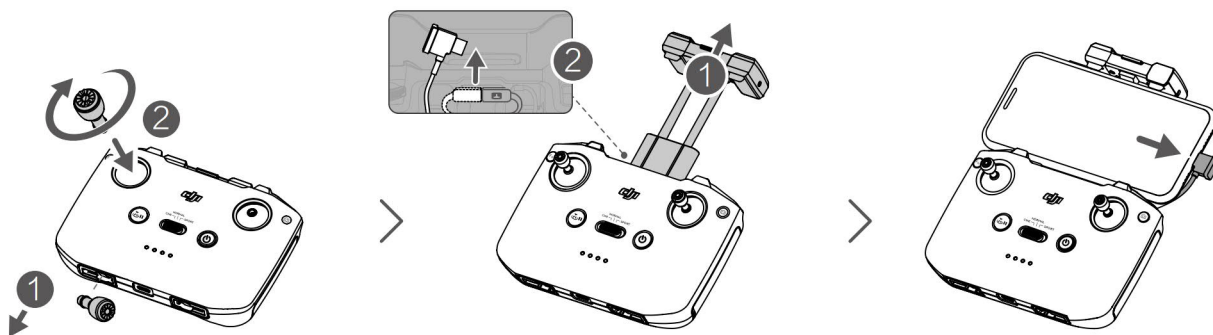


2. Извлеките джойстики из слотов для хранения на пульте управления и вкрутите их в пульт.
3. Разложите антенны.
4. Пульт управления необходимо активировать перед первым использованием, для этого потребуется подключение к интернету. Нажмите на кнопку питания пульта управления, затем нажмите на нее еще раз и удерживайте, чтобы включить устройство. Следуйте инструкциям на экране, чтобы активировать пульт управления.



Выполните следующие действия для подготовки пульта управления DJI RC-N1 для использования с DJI Mavic 3.

1. Извлеките джойстики из слотов для хранения на пульте управления и вкрутите их в пульт.
2. Вытяните держатель для мобильного устройства. Выберите подходящий кабель для пульта управления в соответствии с типом мобильного устройства. В комплект поставки входят кабели с разъемом Lightning, Micro USB и USB-C. Подключите конец кабеля со значком телефона к мобильному устройству. Убедитесь, что мобильное устройство закреплено.



• Если при использовании мобильного устройства Android появляется запрос на подключение по USB, выберите вариант только для зарядки. В противном случае это может привести к сбою соединения.

Активация дрона DJI Mavic 3

Перед первым использованием DJI Mavic 3 необходимо активировать. После включения дрона и пульта управления следуйте инструкциям на экране, чтобы активировать DJI Mavic 3 с помощью DJI Fly. Для активации требуется подключение к интернету.

Сопряжение дрона с пультом управления

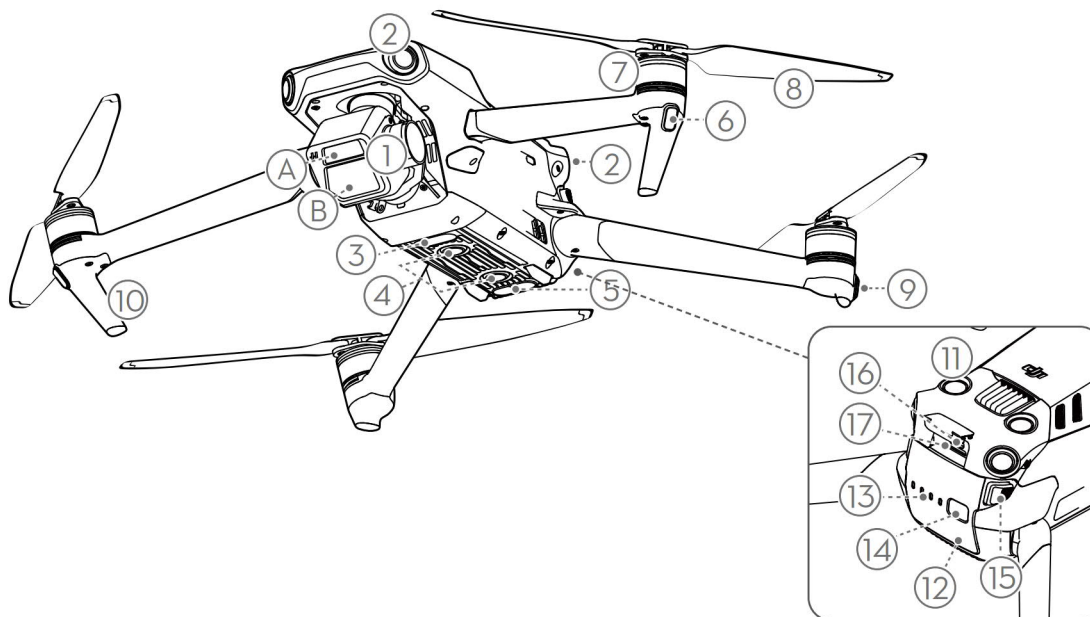
Рекомендуется выполнить сопряжение дрона с пультом управления в целях оптимизации послепродажного обслуживания. Следуйте инструкциям на экране после активации, чтобы выполнить сопряжение дрона с пультом.

Обновление программного обеспечения

В случае выхода новой версии ПО на экране в приложении DJI Fly появится соответствующее уведомление. Рекомендуется обновлять ПО при появлении соответствующего оповещения, чтобы обеспечить наилучшее послепродажное обслуживание.

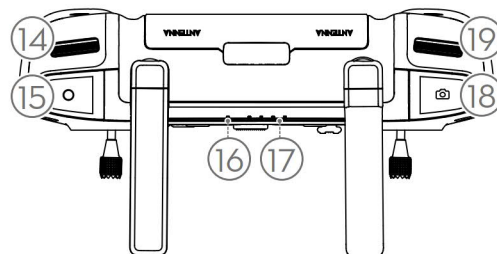
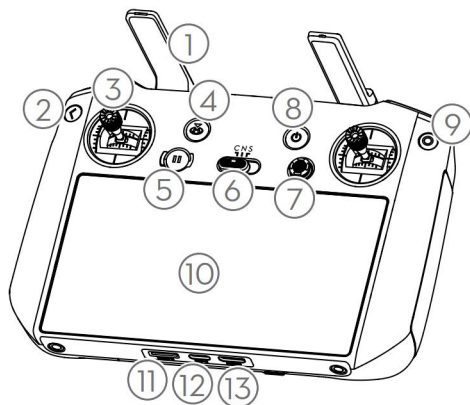
Схема

Дрон

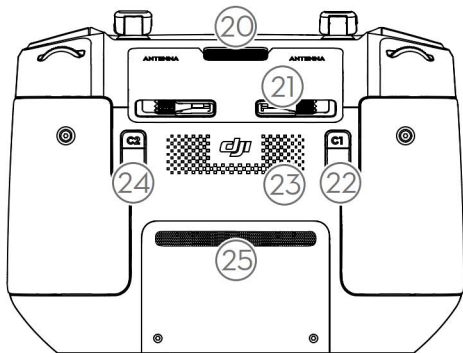


- | | |
|---|---|
| 1. Стабилизатор и камера
A. Телекамера
B. Камера Hasselblad L2D-20c | 9. Индикаторы состояния дрона |
| 2. Горизонтальная всенаправленная система обзора | 10. Посадочное шасси (встроенные антенны) |
| 3. Дополнительная нижняя подсветка | 11. Система верхнего обзора |
| 4. Система нижнего обзора | 12. Аккумулятор Intelligent Flight Battery |
| 5. Система инфракрасных датчиков | 13. Светодиодный индикатор уровня заряда аккумулятора |
| 6. Передние огни | 14. Кнопка питания |
| 7. Моторы | 15. Защелки аккумулятора |
| 8. Пропеллеры | 16. Порт USB-C |
| | 17. Слот для карты памяти microSD |

DJI RC Pro



1. **Антенны**
Передают сигналы управления дроном и беспроводные видеосигналы.
2. **Кнопка возврата**
Нажмите один раз, чтобы вернуться на предыдущий экран. Нажмите дважды, чтобы вернуться в главное меню.
3. **Джойстики**
Используйте джойстики для управления движениями дрона. Установите режим управления полетом в приложении DJI Fly. Съемные джойстики легко хранить.
4. **Кнопка возврата домой**
Нажмите и удерживайте, чтобы начать возврат домой. Нажмите еще раз для отмены возврата домой.
5. **Кнопка остановки полета**
Нажмите один раз, чтобы дрон остановился в воздухе (только при наличии спутниковых систем позиционирования или систем обзора).
6. **Переключатель режимов полета**
Переключение между кинематографическим, обычным и спортивным режимами.
7. **Кнопка 5D**
Чтобы просмотреть функции кнопки 5D, откройте «Вид с камеры > Настройки > Управление».
8. **Кнопка питания**
Нажмите один раз для проверки уровня заряда аккумулятора. Нажмите один раз, затем нажмите еще раз и удерживайте для включения/выключения пульта управления. Если пульт управления включен, нажмите один раз, чтобы включить или выключить сенсорный экран.
9. **Кнопка подтверждения**
Нажмите один раз, чтобы подтвердить выбор. Эта кнопка не работает при использовании DJI Fly.
10. **Сенсорный экран**
Коснитесь экрана, чтобы начать работу с пультом управления. Обратите внимание, что сенсорный экран не водонепроницаем. Соблюдайте осторожность при полете.
11. **Слот для карты памяти microSD**
Служит для установки карты памяти microSD.
12. **Разъем USB-C**
Служит для зарядки.
13. **Разъем mini HDMI**
Служит для видеовыхода.
14. **Колесико наклона камеры**
Используется для управления наклоном камеры.
15. **Кнопка записи**
Нажмите один раз, чтобы начать или остановить запись.
16. **Светодиодный индикатор состояния**
Отображает состояние пульта управления.
17. **Светодиодный индикатор уровня заряда аккумулятора**
Отображают текущий уровень заряда аккумулятора пульта управления.
18. **Кнопка фокусировки / спуска затвора**
Нажмите наполовину для автофокусировки и нажмите полностью, чтобы сфотографировать.
19. **Колесико управления камерой**
Служит для управления масштабированием.



- 20. **Вентиляционное отверстие**
Используется для отвода тепла. Не блокируйте вентиляционное отверстие во время использования.
- 21. **Слот для хранения джойстиков**
Служит для хранения джойстиков.

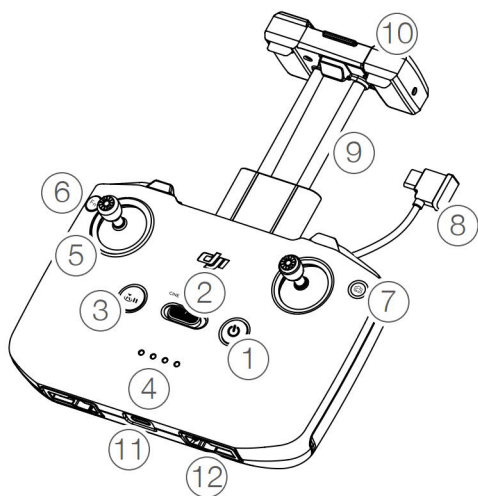
22. **Настраиваемая кнопка C1**
Переключение между центровкой стабилизатора и направлением стабилизатора вниз. Функция может быть установлена в DJI Fly.

23. **Динамик**
Служит для передачи звука.

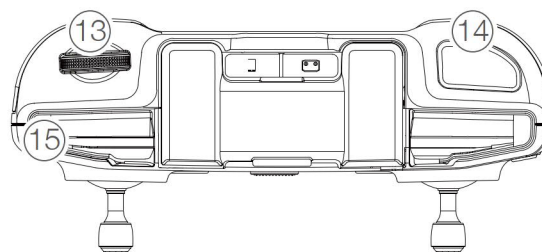
24. **Настраиваемая кнопка C2**
Нажмите один раз, чтобы включить или выключить дополнительную нижнюю подсветку. Функция может быть установлена в DJI Fly.

25. **Воздухозаборник**
Используется для отвода тепла. НЕ закрывайте воздухозаборник во время использования.

RC-N1



- 1. **Кнопка питания**
Нажмите один раз для проверки уровня заряда аккумулятора. Нажмите один раз, а затем нажмите и удерживайте для включения/выключения пульта управления.
- 2. **Переключатель режимов полета**
Переключение между спортивным, обычным и кинематографическим режимом.
- 3. **Кнопка остановки полета / возврата домой (RTH)**
Нажмите один раз, чтобы дрон остановился в воздухе (только при наличии спутниковых



- систем позиционирования или систем обзора). Нажмите и удерживайте эту кнопку, чтобы начать возврат домой. Нажмите еще раз для отмены возврата домой.
- 4. **Светодиодный индикатор уровня заряда аккумулятора**
Отображают текущий уровень заряда аккумулятора пульта управления.
- 5. **Джойстики**
Используйте джойстики для управления движениями дрона. Установите режим управления полетом в приложении DJI Fly. Съемные джойстики легко хранить.

6. Настраиваемая кнопка

Нажмите один раз, чтобы включить или выключить дополнительную нижнюю подсветку. Нажмите два раза, чтобы выполнить центровку стабилизатора или наклонить стабилизатор вниз (настройки по умолчанию). Функцию кнопки можно установить в приложении DJI Fly.

7. Переключатель фото/видео

Нажмите один раз для переключения между режимами фото и видео.

8. Кабель пульта управления

Подключитесь к мобильному устройству для передачи видеосигнала по кабелю пульта управления. Выберите кабель, соответствующий мобильному устройству.

9. Держатель для мобильного устройства

Используется для надежной установки мобильного устройства на пульт управления.

10. Антенны

Передают сигналы управления дроном и беспроводные видеосигналы.

11. Порт USB-C

Используется для зарядки и подключения пульта управления к компьютеру.

12. Слот для хранения джойстиков

Служит для хранения джойстиков.

13. Колесико наклона камеры

Используется для управления наклоном камеры. Нажмите и удерживайте настраиваемую кнопку, чтобы настроить зум в режиме разведки колесиком наклона камеры.

14. Кнопка спуска затвора / записи

Нажмите один раз для съемки фото, начала или остановки записи.

15. Слот для мобильного устройства

Используется для закрепления мобильного устройства.

Дрон

DJI Mavic 3 содержит полетный контроллер, систему нисходящего канала видеопередачи, системы обзора, систему инфракрасных датчиков, силовую установку и аккумулятор Intelligent Flight Battery.

Дрон

DJI Mavic 3 содержит полетный контроллер, систему нисходящего канала видеопередачи, системы обзора, систему инфракрасных датчиков, силовую установку и аккумулятор Intelligent Flight Battery.

Режимы полета

DJI Mavic 3 может работать в трех режимах полета, в четвертый режим дрон переключается только при определенных ситуациях. Режимы полета активируются переключателем режимов полета на пульте управления.

Обычный режим: для определения местонахождения и стабилизации в дроне используются спутниковые системы позиционирования, система переднего, заднего, бокового, верхнего и нижнего обзора и система инфракрасных датчиков. При наличии устойчивого сигнала дрон для определения своего местонахождения и самостабилизации использует спутниковые системы позиционирования. В случае слабого сигнала спутниковых систем позиционирования и в условиях достаточной освещенности дрон для определения своего местонахождения и самостабилизации использует систему нижнего обзора. При включенных системах переднего, заднего, бокового, верхнего и нижнего обзора и в условиях достаточной освещенности максимальный угол наклона составляет 30°, а максимальная скорость полета — 15 м/с.

Спортивный режим: в спортивном режиме для позиционирования дрона используются спутниковые системы позиционирования, а реакция дрона на управляющие сигналы оптимизирована для обеспечения маневренности и скорости, что гарантирует повышенную чувствительность к управлению перемещениями джойстика. Обратите внимание, что распознавание препятствий отключено, и максимальная скорость полета составляет 21 м/с (19 м/с при полетах в ЕС).

Кинематографический режим: кинематографический режим похож на обычный режим с ограниченной скоростью полета, что увеличивает стабильность дрона во время съемки.

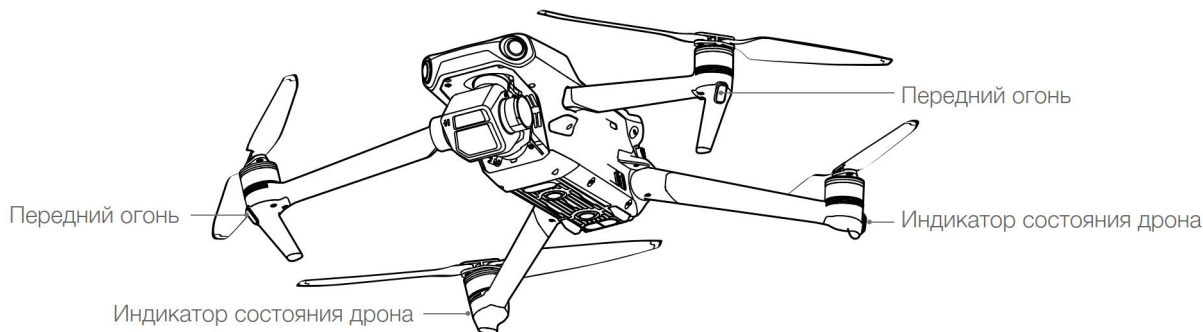
Если системы обзора недоступны или отключены, сигнал спутниковых систем позиционирования слабый или на компас воздействуют электромагнитные помехи, дрон автоматически переходит в режим аса (ATTI). В режиме аса дрон может быть более чувствительным к воздействию окружающей среды. Такие погодные условия, как ветер, могут привести к горизонтальному смещению, что может представлять опасность, особенно при полетах в ограниченном пространстве.



- В спортивном режиме отключены системы переднего, заднего, бокового и верхнего обзора, что означает, что дрон не может автоматически распознавать препятствия на своем маршруте.
 - В спортивном режиме максимальная скорость дрона и путь торможения значительно увеличиваются. В безветренных условиях минимальное расстояние торможения составляет 30 м.
 - В безветренных условиях минимальное расстояние торможения при взлете и посадке дрона составляет 10 м.
 - Чувствительность дрона в спортивном режиме также значительно повышается, а значит, небольшое движение джойстика на пульте управления приведет к тому, что аппарат пролетит большее расстояние. Будьте внимательны и оставляйте достаточно места для маневра в процессе полета.
-

Индикаторы состояния дрона

DJI Mavic 3 оснащен передними огнями и индикаторами состояния дрона.



Если дрон включен, а моторы не работают, передние огни загорятся красным светом для отображения ориентации аппарата.

Если дрон включен, а моторы не работают, индикаторы состояния дрона отобразят состояние системы полетного контроллера. В таблице ниже указана информация о сигналах индикаторов состояния дрона.

Индикаторы состояния дрона



Нормальное состояние			
	Поочередное мигание красным, зеленым и желтым	Мигание	Включение и выполнение тестов самодиагностики
 x4	Желтый	Мигает четыре раза	Прогрев
	Зеленый	Медленное мигание	Спутниковые системы позиционирования включены
 x2	Зеленый	Периодическое мигание дважды	Системы обзора включены
	Желтый	Медленное мигание	Спутниковые системы позиционирования или системы обзора отсутствуют
Предупреждающие состояния			
	Желтый	Частое мигание	Потерян сигнал пульта управления
	Красный	Медленное мигание	Низкий уровень заряда
	Красный	Частое мигание	Критически низкий заряд аккумулятора
 —	Красный	Непрерывное свечение	Критическая ошибка
	Поочередное мигание красным и желтым	Частое мигание	Требуется калибровка компаса

После запуска моторов передние огни начнут мигать красным и зеленым поочередно, а индикаторы состояния дрона — зеленым.



- ⚠ • Для оптимизации качества съемки передние огни выключаются автоматически в ее процессе, если в настройках DJI Fly включена опция «Авто». Требования к освещению зависят от региона. Соблюдайте местные законы и нормативные требования.

Функция возврата домой

Функция возврата домой (RTH) возвращает дрон в последнюю записанную домашнюю точку при нормальной работе системы позиционирования. Существует три режима возврата домой: умный возврат домой, возврат домой при низком заряде аккумулятора и аварийный возврат домой. Дрон автоматически направляется в домашнюю точку и приземляется при активации умного возврата домой, дрон переходит к возврату домой при низком заряде аккумулятора или если в полете потерян сигнал видеосвязи.

	Спутниковые системы позиционирования	Описание
Домашняя точка		Домашняя точка по умолчанию — первое местоположение, где дрон получит сильный или умеренно сильный сигнал спутниковых систем позиционирования (где видно белый значок). Домашнюю точку можно обновить перед взлетом, если дрон получает сильный или умеренно сильный сигнал спутниковых систем позиционирования. Если сигнал спутниковых систем позиционирования слабый, домашнюю точку невозможно будет обновить.

Умный возврат домой

Если сигнал спутниковых систем позиционирования достаточно стабилен, то умный возврат домой можно использовать для возвращения дрона в домашнюю точку. Функция умного возврата домой включается нажатием  в приложении DJI Fly или при нажатии и удерживании кнопки возврата домой на пульте управления до тех пор, пока не прозвучит звуковой сигнал. Выйти из умного возврата домой можно нажатием  в приложении DJI Fly или нажатием кнопки возврата домой на пульте управления.

Продвинутый возврат домой

Продвинутый возврат домой активируется при достаточном освещении и подходящих для систем обзора условиях при включении умного возврата домой. Дрон автоматически спланирует оптимальный маршрут возврата домой, что отобразится в DJI Fly. Он максимально приспособится к окружающим условиям.

Настройки возврата домой (RTH)

Настройки возврата домой доступны для продвинутого возврата домой. Перейдите к виду с камеры в DJI Fly и выберите пункты «Система», «Безопасность», а затем «Возврат домой» (RTH).

1. **Оптимальный:** независимо от настроек высоты возврата домой, дрон автоматически планирует оптимальный путь возврата домой и регулирует высоту в соответствии с факторами окружающей среды, такими как препятствия и сигналы передачи. Оптимальный путь возврата домой означает, что дрон пролетит наименьшее возможное расстояние, сокращая расход заряда аккумулятора и увеличивая время полета.
2. **Предустановленный:** если в момент начала возврата домой дрон находится на расстоянии более 50 м от домашней точки, дрон спланирует путь возврата домой, вылетит на открытое пространство, избегая препятствий, поднимается на высоту возврата домой и возвратится в исходную точку по наилучшему пути. Если в момент начала возврата домой дрон находится на расстоянии от 5 до 50 м от домашней точки, он не будет подниматься на высоту возврата домой, а вместо этого вернется в исходную точку, используя наилучший путь на текущей высоте. Если дрон находится вблизи домашней точки, он будет снижаться, летя вперед, если текущая высота выше, чем высота возврата домой.

Процесс продвинутого возврата домой

1. Домашняя точка записана.

2. Продвинутый возврат домой активирован.
3. Дрон затормозит и остановится в воздухе.
 - a. Если дрон находится на расстоянии менее 5 м от домашней точки, он приземлится сразу после начала возврата домой.
 - b. Если дрон находится дальше 5 м от домашней точки, когда начинается возврат домой, он спланирует маршрут наилучшим образом в соответствии с настройками возврата домой и полетит в домашнюю точку, избегая препятствий и зон GEO. Передняя часть дрона всегда будет направлена туда, куда летит дрон.
4. Во время возврата домой дрон будет совершать автоматический полет в соответствии с настройками возврата домой, окружающей средой и сигналом передачи.
5. По достижении домашней точки дрон приземлится, а моторы остановятся.



Возврат домой по кратчайшему пути

Дрон перейдет в режим возврата домой по кратчайшему пути, если условия освещения и окружающей среды не будут соответствовать системам обзора.

Процедура возврата домой по кратчайшему пути:

1. Домашняя точка записана.
2. Возврат домой по кратчайшему пути активирован.
3. Дрон затормозит и остановится в воздухе.
 - a. Если дрон находится на расстоянии более 50 м от домашней точки, когда начинается возврат домой, он скорректирует свое положение, поднимется до заданной высоты возврата домой и полетит к домашней точке. Если текущая высота больше высоты возврата домой, дрон полетит к домашней точке на текущей высоте.
 - b. Если дрон находится на расстоянии от 5 до 50 м от домашней точки, когда начинается возврат домой, он скорректирует свое положение и полетит к домашней точке на текущей высоте. Если текущая высота ниже 2 м, когда начинается возврат домой, дрон поднимется на высоту 2 м и полетит к домашней точке.
 - c. Если дрон находится на расстоянии менее 5 м от домашней точки, он приземлится сразу после начала возврата домой.
4. По достижении домашней точки дрон приземлится, а моторы остановятся.



- Во время продвинутого возврата домой дрон будет автоматически регулировать скорость полета в зависимости от факторов окружающей среды, таких как скорость ветра и наличие препятствий.
- Дрон не может избегать небольших или тонких объектов, таких как ветви деревьев или провода ЛЭП. Перед использованием умного возврата домой выведите дрон на открытую площадку.
- Установите продвинутый возврат домой в качестве предустановленного, если на пути возврата домой есть ЛЭП или вышки, которые дрон не может обойти, и убедитесь, что высота возврата домой установлена выше всех препятствий.
- Если настройки возврата домой будут изменены во время возврата домой, дрон затормозит и выполнит возврат домой в соответствии с последними настройками.
- Если во время возврата домой максимальная высота будет установлена ниже текущей высоты, дрон снизится до максимальной высоты и вернется домой.
- Высота возврата домой не может быть изменена во время возврата домой.
- Если разница между текущей высотой и высотой возврата домой велика, количество используемой энергии аккумулятора не может быть рассчитано точно из-за различий в скорости ветра на разных высотах. Обращайте особое внимание на индикаторы заряда аккумулятора и предупреждения в DJI Fly.
- Продвинутый возврат домой недоступен, если условия освещения и окружающей среды не соответствуют системам обзора при взлете или возврате домой.
- Во время продвинутого возврата домой дрон перейдет в режим возврата домой по кратчайшему пути, если условия освещения и окружающей среды не соответствуют системам обзора и дрон не может облетать препятствия. Требуемая высота возврата домой должна быть установлена перед переходом в этот режим.
- При стабильном сигнале пульта управления во время продвинутого возврата домой джойстик наклона может использоваться для управления скоростью полета, но ориентация и высота не могут контролироваться и дрон не может быть направлен влево или вправо. Ускорение требует дополнительных затрат энергии. Дрон не может облетать препятствия, если скорость полета превышает эффективную скорость распознавания. Дрон затормозит и прервет возврат домой, остановившись в воздухе, если направить джойстик наклона полностью вниз. Отпустите джойстик наклона, чтобы управлять дроном.
- При наборе высоты во время возврата домой по кратчайшему пути дрон прекратит подъем и прервет возврат домой, если полностью направить джойстик тяги вниз. Вы сможете управлять дроном, отпустив джойстик тяги. При полете вперед во время возврата домой по кратчайшему пути дрон затормозит, остановится в воздухе и прервет возврат домой, если направить джойстик наклона полностью вниз. Отпустите джойстик наклона, чтобы управлять дроном.
- Когда дрон достигнет максимальной высоты во время подъема при возврате домой, он прекратит ее набор и возвратится в домашнюю точку на текущей высоте.
- Если во время подъема после обнаружения препятствий спереди дрон достигнет максимальной высоты, он остановится в воздухе.
- Во время возврата домой по кратчайшему пути скорость и высоту дрона можно контролировать с помощью пульта управления или DJI Fly при стабильном сигнале пульта. При этом управление ориентацией дрона и направлением его полета не предусмотрено. Дрон не сможет облетать препятствия, если пользователь ускоряет дрон с помощью джойстика наклона и скорость полета превышает эффективную скорость обнаружения.

Возврат домой при низком заряде аккумулятора

Возврат домой при низком заряде аккумулятора запускается в том случае, когда заряд аккумулятора Intelligent Flight Battery снижается до уровня, при котором ставится под угрозу безопасное возвращение дрона. После появления сообщения немедленно выполните возврат домой или посадите дрон.

Чтобы избежать опасности, которая может возникнуть при нехватке питания, дрон автоматически вычисляет, достаточно ли питания аккумулятора для возврата в домашнюю точку из текущей позиции в данных условиях при данной скорости полета. В DJI Fly появится сообщение о низком уровне заряда аккумулятора, и дрон сможет работать только в режиме возврата домой при низком заряде аккумулятора.

Пользователь может отменить возврат домой нажатием кнопки возврата домой на пульте

управления. Если отменяется возврат домой, выполнявшийся из-за низкого уровня заряда аккумулятора, это значит, что у аккумулятора Intelligent Flight Battery может не хватить заряда для безопасной посадки дрона, что может привести к его потере или аварии.

Дрон совершает автоматическую посадку, если заряда аккумулятора хватит только для посадки с текущей высоты полета. Автоматическую посадку нельзя отменить, но с помощью пульта управления можно изменить направление движения и скорость снижения дрона во время посадки. При достаточном заряде скорость взлета можно увеличить на 1 м/с с помощью джойстика тяги. При отсутствии заряда аккумулятора скорость взлета невозможно увеличить с помощью джойстика тяги, и дрон приземлится.

При автопосадке как можно скорее найдите подходящее место для приземления дрона. При отсутствии заряда аккумулятора дрон упадет.

Аварийный возврат домой

Если домашняя точка была успешно записана и компас работает нормально, аварийный возврат домой активируется автоматически после потери сигнала пульта управления на время более шести секунд. Обратите внимание, что в DJI Fly необходимо установить действие дрона, выполняемое при потере сигнала пульта управления, на «Возврат домой».

При достаточном освещении и нормальной работе систем обзора в DJI Fly отобразится маршрут возврата домой, созданный дроном перед потерей сигнала пульта управления, и дрон вернется домой в режиме продвинутого возврата домой в соответствии с настройками возврата домой. Дрон останется в режиме возврата домой даже при восстановлении сигнала пульта управления.

Если освещения недостаточно, а системы обзора недоступны, дрон перейдет в режим возврата домой по исходному маршруту.

Процедура возврата домой по исходному маршруту:

1. Дрон затормозит и остановится в воздухе.
2. a. Если дрон находится на расстоянии дальше 50 м от домашней точки, он изменит направление и полетит назад по исходному маршруту полета, пока до домашней точки не останется 50 м, после чего перейдет в режим возврата домой по кратчайшему пути.
b. Если дрон находится дальше 5 м, но ближе 50 м от домашней точки, он перейдет в режим возврата домой по кратчайшему пути.
c. Если дрон находится на расстоянии менее 5 м от домашней точки, он приземлится сразу после начала возврата домой.
3. По достижении домашней точки дрон приземлится, а моторы остановятся.

Дрон войдет в режим возврата домой по кратчайшему пути или останется в нем даже при восстановлении сигнала пульта управления во время возврата домой по исходному маршруту.



- Если возврат домой запущен через приложение DJI Fly и дрон находится на расстоянии более 5 м от домашней точки, в приложении появится сообщение с предложением выбрать вариант посадки.
 - Дрон может не вернуться в домашнюю точку при слабом сигнале спутниковых систем позиционирования или его отсутствии. Дрон может перейти в режим аса, если сигнал спутниковых систем позиционирования стал слабым или недоступным после начала аварийного возврата домой. Дрон остановится в воздухе на какое-то время, после чего совершит посадку.
 - Перед каждым полетом важно установить соответствующую высоту возврата домой. Для настройки высоты возврата домой запустите приложение DJI Fly. Высота возврата домой по умолчанию — 100 м.
-



- Если системы обзора недоступны, дрон не сможет избежать препятствий во время работы при аварийном возврате домой.
 - Зоны GEO могут оказать негативное влияние на возврат домой. Избегайте полетов вблизи зон GEO.
 - Есть вероятность, что дрон не сможет вернуться в домашнюю точку, если скорость ветра слишком велика. Будьте осторожны.
 - Помните о небольших или тонких объектах (таких как ветви деревьев или провода ЛЭП) или прозрачных объектах (таких как вода или стекло) при возврате домой. В случае чрезвычайной ситуации выйдите из режима возврата домой и управляйте дроном вручную.
 - Возврат домой может быть недоступен в некоторых условиях, даже если системы обзора функционируют. В таком случае дрон выйдет из режима возврата домой.
-

Защита при посадке

Защита при посадке будет активирована во время режима умного возврата домой. Защита при посадке включается, когда дрон начинает приземляться.

1. Во время защиты при посадке дрон автоматически обнаруживает подходящую поверхность и аккуратно приземляется на нее.
2. Если будет обнаружено, что данная поверхность не подходит для посадки, дрон остановится в воздухе и будет ждать подтверждения посадки от пилота.
3. Если система защиты при посадке выключена, приложение DJI Fly отобразит рекомендацию о выполнении посадки, когда дрон опустится до уровня менее 0,5 метра. Направьте джойстик тяги вниз или воспользуйтесь ползунком автопосадки в приложении, чтобы совершить посадку.

Точная посадка

Во время возврата домой дрон автоматически выполняет сканирование поверхности под собой и выбирает для посадки место с подходящим рельефом. Если текущий рельеф местности совпадает с рельефом местности в месте домашней точки, дрон начнет посадку. В случае несоответствия рельефа местности необходимым требованиям, в приложении DJI Fly появится предупреждение.



- При точной посадке активируется функция защиты при посадке.
 - Для успешного выполнения точной посадки необходимо соблюдение следующих условий:
 - a. Домашняя точка должна быть записана при взлете и не может быть изменена во время полета. В противном случае на дроне не сохранится информация о характеристиках рельефа местности в домашней точке.
 - b. Во время взлета дрон должен подняться вверх на высоту как минимум 7 м, только после этого он начнет лететь горизонтально.
 - c. Рельеф местности в домашней точке должен оставаться в основном неизменным.
 - d. Характеристики рельефа местности в домашней точке должны быть достаточно характерными. Такой рельеф, как покрытые снегом области, не является подходящим.
 - e. Уровень освещенности не должен быть слишком высоким или слишком низким.
 - Во время точной посадки доступны следующие действия:
 - a. Направьте джойстик тяги вниз для ускорения посадки.
 - b. Для прекращения точной посадки переместите джойстики в любом направлении, кроме направления хода. Когда вы отпустите джойстики, дрон начнет вертикальное снижение.
-

Системы обзора и система инфракрасных датчиков

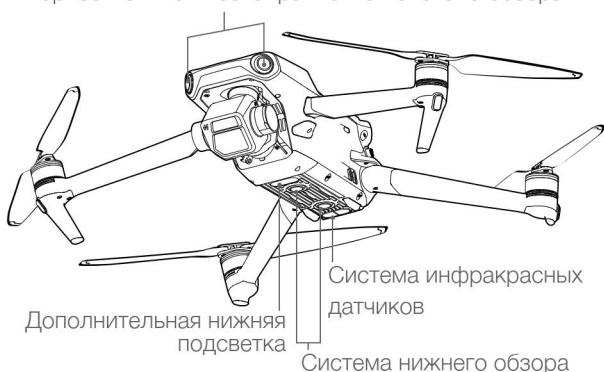
Дрон DJI Mavic 3 оснащен системой инфракрасных датчиков и системами переднего, заднего, бокового, верхнего и нижнего обзора.

Системы верхнего и нижнего обзора включают по две камеры, а системы переднего, заднего и бокового обзора состоят из четырех камер в общей сложности.

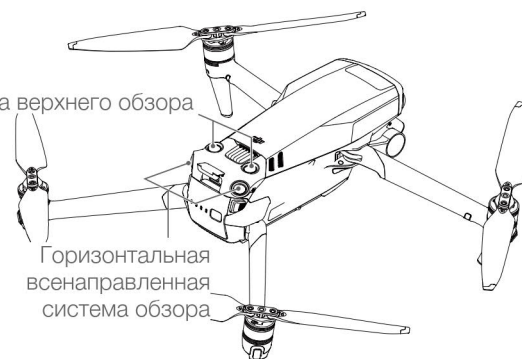
Система инфракрасных датчиков состоит из двух инфракрасных 3D-модулей. Система нижнего обзора и система инфракрасных датчиков помогают дрону поддерживать текущее положение, останавливаться в воздухе с более точным позиционированием и летать в помещении или в других условиях, где сигнал спутниковых систем позиционирования недоступен.

Кроме того, дополнительная нижняя подсветка, расположенная под дроном, улучшает видимость для системы нижнего обзора в условиях слабого освещения.

Горизонтальная всенаправленная система обзора



Система верхнего обзора



Диапазон распознавания

Система переднего обзора

Диапазон точного измерения: 0,5–20 м; угол обзора: 90° (по горизонтали), 103° (по вертикали)

Система заднего обзора

Диапазон точного измерения: 0,5–16 м; угол обзора: 90° (по горизонтали), 103° (по вертикали)

Система бокового обзора

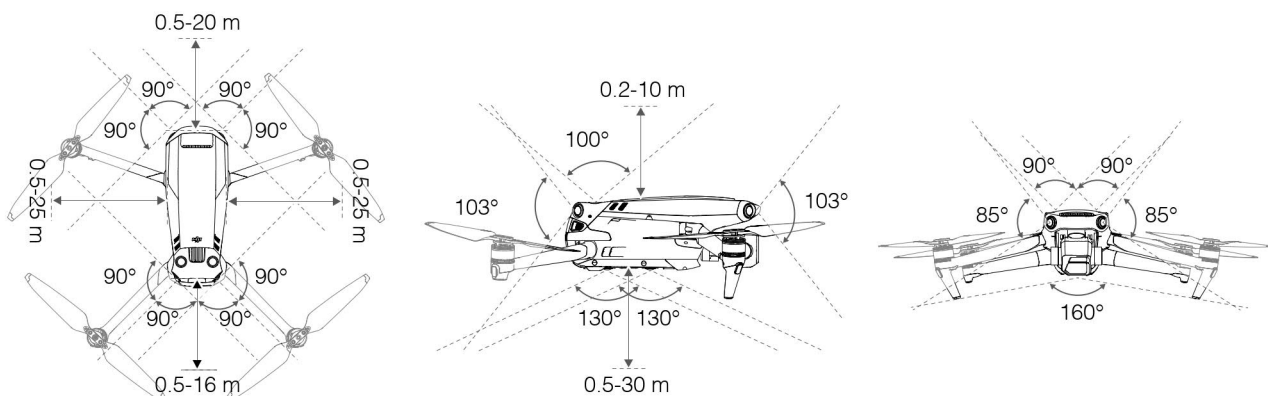
Диапазон точного измерения: 0,5–25 м; угол обзора: 90° (по горизонтали), 85° (по вертикали)

Система верхнего обзора

Диапазон точного измерения: 0,2–10 м; угол обзора: 100° (спереди и сзади), 90° (слева и справа)

Система нижнего обзора

Диапазон точного измерения: 0,3–18 м; угол обзора: 130° (спереди и сзади), 160° (слева и справа). Система нижнего обзора работает оптимально при полете на высоте от 0,5 до 30 м.



Использование систем обзора

Когда спутниковые системы позиционирования недоступны, включается система нижнего обзора при условиях четко различимой структуры поверхности и достаточной освещенности.

Передние, задние, боковые и верхние системы обзора активируются автоматически при включении дрона, если он находится в обычном или кинематографическом режиме, а настройка предотвращения столкновений в DJI Fly установлена на «Облет» или «Торможение». Благодаря системам переднего, заднего, бокового и верхнего обзора при обнаружении препятствий дрон способен начинать активное торможение. Системы переднего, заднего, бокового и верхнего обзора лучше всего функционируют при достаточной освещенности и когда препятствия имеют ярко выраженные внешние особенности. Из-за инерции пользователи должны управлять дроном так, чтобы успеть своевременно затормозить.



- Системы бокового обзора обладают ограниченной способностью определять препятствия и избегать их, на эффективность работы систем может влиять окружающая среда. Обязательно держите дрон в пределах видимости и уделяйте внимание подсказкам в приложении DJI Fly.
- Системы нижнего обзора работают оптимально при полете на высоте от 0,5 до 30 м при отсутствии спутниковых систем позиционирования. Если высота полета дрона превышает 30 м, это может повлиять на систему обзора, поэтому необходимо принять дополнительные меры предосторожности.
- Дополнительную нижнюю подсветку можно настроить в DJI Fly. При установке ее на «Авто» она автоматически включается, если света окружающей среды недостаточно. Обратите внимание, что при использовании дополнительной нижней подсветки эффективность камер системы обзора может быть ограничена. При слабом сигнале спутниковых систем позиционирования выполняйте полеты осторожно.
- Возможно, что системы обзора не будут работать должным образом, если дрон летит над водой или покрытой снегом поверхностью. Дрон не может должным образом приземлиться на воду. Обязательно держите дрон в пределах видимости и уделяйте внимание подсказкам в приложении DJI Fly.
- Системы обзора не могут работать корректно над поверхностями без четких контуров. Системы обзора не смогут работать должным образом в следующих ситуациях. Эксплуатируйте дрон осторожно.
 - a. При полете над одноцветной поверхностью (например над однотонной поверхностью черного, белого или зеленого цвета).
 - b. При полете над поверхностями с высокой отражающей способностью.
 - c. При полете над прозрачными поверхностями.
 - d. При полете над движущимися поверхностями или объектами.
 - e. При полете в области с частым или резким изменением освещения.
 - f. При полете над очень темными (< 10 лк) или очень яркими (> 40 000 лк) поверхностями.
 - g. При полете над поверхностями с большим коэффициентом отражения или поглощения инфракрасных волн (например над зеркалами).
 - h. При полете над поверхностями, не имеющими четких контуров или текстуры.
 - i. При полете над поверхностями с повторяющимися рисунками или текстурами (например над плиткой).
 - j. При полете над препятствиями с небольшой поверхностью (например над ветвями деревьев).
- Следует постоянно следить за чистотой датчиков. НЕ меняйте настройки датчиков. НЕ используйте дрон во влажном или пыльном месте.
- Может потребоваться откалибровать камеры систем обзора после хранения в течение длительного периода времени. В DJI Fly появится уведомление и калибровка будет выполнена автоматически.
- НЕ совершайте полеты в дождь, туман или в условиях плохой видимости.
- Проверяйте следующее перед каждым взлетом:
 - a. На системе инфракрасных датчиков и камерах систем обзора не должно быть наклеек или каких-либо других посторонних загромождающих предметов.
 - b. Если на системе инфракрасных датчиков и камерах систем обзора присутствует грязь, пыль или вода, протрите их мягкой тканью. Не используйте очищающие средства, содержащие спирт.
 - c. При наличии повреждений стекол системы инфракрасных датчиков и систем обзора обратитесь в службу поддержки DJI.
- НЕ закрывайте ничем систему инфракрасных датчиков.

Интеллектуальный режим полета

FocusTrack

Режим FocusTrack включает в себя такие функции, как Spotlight 2.0, Point of Interest 3.0 и ActiveTrack 5.0.

Spotlight 2.0

Управляйте дроном вручную, а камера останется зафиксированной на выбранном объекте. Режим поддерживает как неподвижные, так и движущиеся объекты, такие как транспортные средства, лодки и люди. Выполняйте круги над объектом при помощи джойстика управления креном, изменяйте расстояние до объекта с помощью джойстика наклона, высоту — джойстиком тяги, и выполняйте кадрирование джойстиком поворота.

В режиме слежения (Spotlight) при нормальной работе систем обзора дрон при обнаружении препятствия остановится в воздухе независимо от того, установлено ли его поведение в DJI Fly на «Облет» или «Торможение». Обратите внимание: системы обзора в спортивном режиме не работают.

Point of Interest 3.0 (POI 3.0)

Дрон отслеживает объект, облетая его по окружности с заданным радиусом и скоростью полета. Режим поддерживает как неподвижные, так и движущиеся объекты, такие как транспортные средства, лодки и люди. Максимальная скорость полета составляет 15 м/с; скорость полета может динамически регулироваться в зависимости от фактического радиуса. Перемещайте джойстик крена для изменения скорости, джойстик наклона для изменения расстояния до объекта, джойстик тяги для изменения высоты и джойстик поворота для настройки кадра.

В этом режиме при нормальной работе систем обзора дрон будет облетать препятствия независимо от настроек в DJI Fly.

ActiveTrack 5.0

В ActiveTrack 5.0 входят режимы следования (Trace) и параллельный (Parallel), что обеспечивает поддержку отслеживания как неподвижных, так и движущихся объектов, таких как транспортные средства, лодки и люди. В спортивном, обычном и кинематографическом режимах максимальная скорость полета составляет 12 м/с при полете вперед и назад, и 15 м/с при полете влево и вправо. Выполняйте круги над объектом при помощи джойстика управления креном, изменяйте расстояние до объекта с помощью джойстика наклона, высоту — джойстиком тяги, и выполняйте кадрирование джойстиком поворота.

В режиме ActiveTrack 5.0 дрон будет облетать препятствия независимо от настроек в DJI Fly.

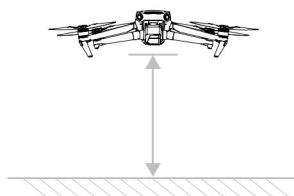
Следование: дрон следует за объектом на постоянном расстоянии и высоте, выдерживая постоянный угол с направлением объекта. Дрон может отслеживать объекты в восьми направлениях, включая вперед, назад, влево, вправо, переднюю диагональ влево, переднюю диагональ вправо, заднюю диагональ влево и заднюю диагональ вправо. По умолчанию установлено направление назад, и эта настройка доступна только в том случае, если объект движется в постоянном направлении. Направление слежения можно регулировать во время слежения.

Параллельный: дрон следует за объектом, находясь от него сбоку под постоянным углом и на неизменном расстоянии.

В режиме ActiveTrack дрон выдерживает расстояние 4–20 м при следовании за людьми на высоте 2–20 м (оптимальное расстояние 5–10 м и высота 2–10 м) и расстояние 6–100 м при следовании за транспортными средствами или лодками на высоте 6–100 м (оптимальное расстояние 20–50 м и высота 10–50 м). При включении режима ActiveTrack дрон возвратится в поддерживаемый диапазон высоты и расстояния, если расстояние и высота находятся вне диапазона. Для достижения наилучших характеристик во время полета удерживайте дрон на оптимальном расстоянии и высоте.

Использование FocusTrack

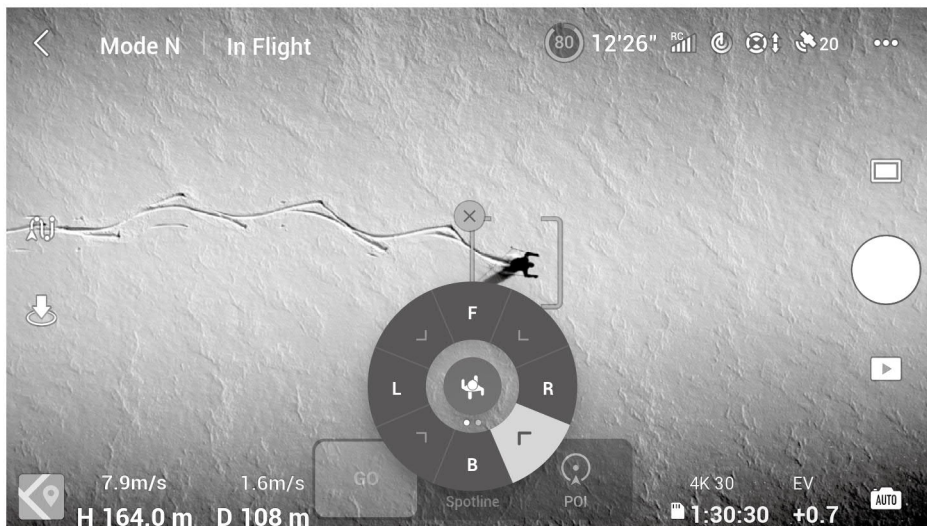
1. Взлет.



2. Чтобы включить функцию FocusTrack, растяните рамку вокруг объекта в режиме вида с камеры или включите функцию сканирования объекта в настройках управления в DJI Fly Control и коснитесь распознанного объекта. По умолчанию будет выбран режим слежения. Касанием соответствующего значка можно переключаться между режимами слежения, ActiveTrack и «Точка интереса». FocusTrack поддерживает 2-кратный зум. Коэффициент зума будет ограничен, если он слишком велик для распознавания объекта. Коснитесь «ПУСК», чтобы запустить FocusTrack.



3. В режиме следования ActiveTrack направление отслеживания можно изменить с помощью колесика направления. Колесико направления будет свернуто, если в течение длительного периода времени не выполняется никаких действий или если коснуться любой другой области экрана. Режим следования или параллельный режим можно выбрать после сворачивания колеса направления. Если снова выбрать режим следования, направление отслеживания будет сброшено в значение «назад».



4. Чтобы сделать снимок или начать видеозапись, нажмите кнопку записи / спуска затвора. Нажмите кнопку воспроизведения для просмотра отснятого материала.

Выход из FocusTrack

Чтобы выйти из FocusTrack, коснитесь кнопки «Стоп» в приложении DJI Fly или однократно нажмите кнопку остановки полета на пульте управления.



- НЕ используйте FocusTrack в местах, где бегают люди и животные или движутся транспортные средства.
- НЕ используйте FocusTrack в местах, где есть небольшие или тонкие объекты (например, ветви деревьев или провода ЛЭП), или прозрачные объекты (например, вода или стекло).
- Управление дроном вручную. В чрезвычайной ситуации нажмите кнопку остановки полета или коснитесь Stop в приложении DJI Fly.



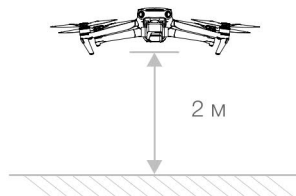
- Будьте особенно внимательны при использовании функции FocusTrack в следующих ситуациях:
 - а. Отслеживаемый объект движется не по плоской траектории.
 - б. Отслеживаемый объект меняет форму в процессе передвижения.
 - в. Отслеживаемый объект скрыт из вида в течение длительного периода времени.
 - г. Отслеживаемый объект движется по покрытой снегом поверхности.
 - д. Цвет отслеживаемого объекта или рисунок на нем сливаются с окружающей средой.
 - е. Освещенность очень низкая (< 300 лк) или очень высокая (> 10 000 лк).
- При использовании функции FocusTrack необходимо соблюдать местные законы и нормативно-правовые акты о конфиденциальности.
- Рекомендуется отслеживать только транспортные средства, суда и взрослых людей (не рекомендуется отслеживать детей). При отслеживании других объектов выполняйте полеты с осторожностью.
- Не отслеживайте радиоуправляемые модели автомобилей или лодок.
- Отслеживание может самопроизвольно переключиться с одного объекта на другой, если они пройдут рядом друг с другом.
- Функция FocusTrack отключается в режиме разведки, при использовании широкоугольного объектива или фильтра нейтральной плотности, а также при записи в форматах C4K и выше или со скоростью 60 кадров/с и выше, а также при включении кодирования Apple ProRes 422 HQ.
- Функция ActiveTrack недоступна при недостаточном освещении и недоступности систем обзора. По-прежнему можно использовать режим точек интереса для статических объектов и режим слежения, но обнаружение препятствий недоступно.
- Функция FocusTrack недоступна, когда дрон находится на земле.
- Возможно, FocusTrack не будет работать должным образом при полете дрона близко к зоне полетных ограничений или в зоне GEO.

Умные режимы MasterShots

Умные режимы MasterShots помогают удерживать объект в центре кадра при последовательном выполнении различных маневров с целью создания короткого кинематографического ролика.

Использование MasterShots

1. Выполните взлет и остановите дрон на высоте не менее 2 м над землей.



2. В DJI Fly выберите значок MasterShots и следуйте инструкциям на экране. Убедитесь, что понимаете, как использовать режим съемки, и что вокруг нет препятствий.
3. Выберите объект съемки в режиме вида с камеры путем касания круга на объекте или растягивания рамки вокруг объекта. Коснитесь **«Запуск»**, чтобы начать съемку. После окончания съемки дрон вернется в исходное положение.



4. Коснитесь  для доступа к видео.

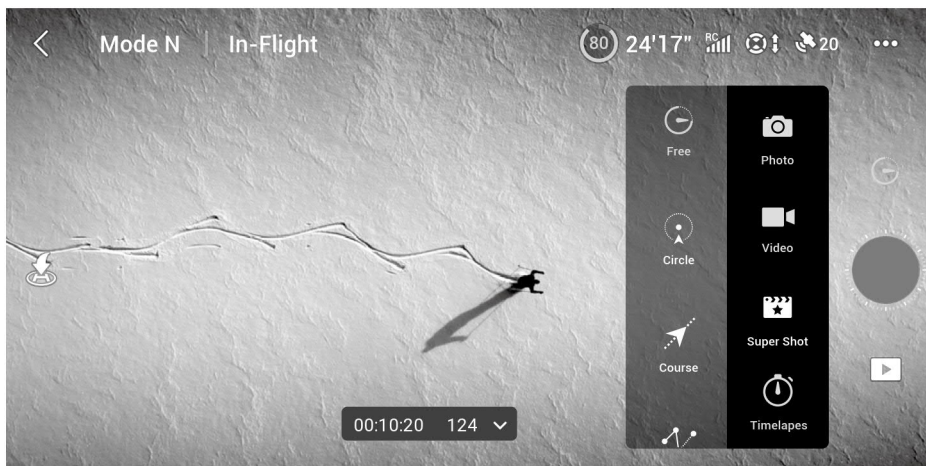
Существующие режимы MasterShots

Нажмите кнопку остановки полета один раз или коснитесь  в DJI Fly для выхода из MasterShots. Дрон остановится в воздухе.

-  • Используйте MasterShots в местах, свободных от зданий и других препятствий. Убедитесь, что на маршруте полета нет людей, животных и других препятствий. Если освещение достаточное, а окружающая среда подходит для систем обзора, при обнаружении препятствия дрон затормозит и остановится в воздухе.
- Обращайте внимание на объекты вокруг дрона и управляйте им с пульта управления для предотвращения столкновений.
- НЕ используйте MasterShots ни в одной из следующих ситуаций:
 - a. Объект съемки заслонен или находится вне зоны видимости на длительное время.
 - b. Цвет или рисунок объекта сливается с окружающей средой.
 - c. Объект находится в воздухе.
 - d. Объект движется быстро.
 - e. Освещенность очень низкая (< 300 лк) или очень высокая (> 10 000 лк).
- НЕ используйте MasterShots в местах, расположенных близко к зданиям, или там, где сигнал спутниковых систем позиционирования слабый. В противном случае маршрут полета может быть неточным.
- При использовании MasterShots необходимо соблюдать местные законы и руководства о конфиденциальности.

Гиперлапс

Доступны следующие режимы гиперлапса: свободный, круг, фиксация курса и полет по точкам.



Свободный

Дрон автоматически снимает фотографии и создает таймлапс-видео. Свободный режим также может использоваться, когда дрон находится на земле. После взлета управляйте движениями дрона и углом стабилизатора при помощи пульта управления. Для использования свободного режима выполните следующие шаги:

1. Установите интервал, длительность видео и максимальную скорость. На экране отобразится, сколько фотографий будет сделано и как долго будет длиться съемка.
2. Коснитесь кнопки спуска затвора / записи, чтобы начать съемку.

Автоматическое поддержание скорости: Установите функцию настраиваемой кнопки (кнопка C1 или C2 для DJI RC Pro и кнопка Fn для пульта управления DJI RC-N1) на автоматическое поддержание скорости и нажмите эту кнопку и джойстик одновременно, чтобы активировать функцию. Дрон продолжит полет с той же скоростью.

Круг

Дрон автоматически делает снимки, описывая круги над выбранным объектом, и создает таймлапс-видео. Для использования режима «Круг» выполните следующие шаги:

1. Установите интервал, длительность видео и максимальную скорость. Полет по кругу может быть выбран в направлении по часовой стрелке или против часовой стрелки. На экране отобразится, сколько фотографий будет сделано и как долго будет длиться съемка.
2. Выберите объект на экране. С помощью джойстика поворота и колесика наклона камеры отрегулируйте расположение объекта в кадре.
3. Коснитесь кнопки спуска затвора / записи, чтобы начать съемку.

Фиксация курса

Режим фиксации курса может использоваться двумя способами. Первый: направление дрона зафиксировано, но объект нельзя выбрать. Второй: направление дрона зафиксировано, дрон летает вокруг выбранного объекта. Выполните следующие шаги для использования фиксации курса:

1. Установите интервал, длительность видео и максимальную скорость. На экране отобразится, сколько фотографий будет сделано и как долго будет длиться съемка.
2. Задайте направление полета.
3. Выберите объект, если это возможно. С помощью колесика наклона камеры и джойстика поворота отрегулируйте расположение объекта в кадре.
4. Коснитесь кнопки спуска затвора / записи, чтобы начать съемку.

Полет по точкам

Дрон автоматически делает снимки по маршруту полета от двух до пяти точек и создает таймлапс-видео. Дрон может облетать точки в порядке от точки 1 до точки 5 или от точки 5 до точки 1. Выполните следующие действия, чтобы использовать режим полета по точкам:

1. Установите точки и направление объектива.
2. Установите интервал, длительность видео и максимальную скорость. На экране отобразится, сколько фотографий будет сделано и как долго будет длиться съемка.
3. Коснитесь кнопки спуска затвора, чтобы начать съемку.







Дрон автоматически создаст таймлапс-видео, доступное для просмотра при помощи функции воспроизведения. В настройках камеры можно выбрать возможность сохранения изображений в формате JPEG или RAW и хранения отснятого материала во встроенной памяти или на карте microSD.



- Для оптимальных результатов рекомендуется использовать режим Гиперлапс (Hyperlapse) при высоте свыше 50 м и установить разницу не менее двух секунд между интервалом между фотографиями и временем срабатывания затвора.
- Рекомендуется выбрать неподвижный объект (например высотные здания, горный ландшафт) на безопасном расстоянии от дрона (более 15 м). Не выбирайте объект, который находится слишком близко к дрону.
- Если освещение достаточное, а окружающая среда подходит для систем обзора, при обнаружении препятствия в режиме Гиперлапс (Hyperlapse) дрон затормозит и остановится в воздухе. Если в режиме Гиперлапс (Hyperlapse) освещение становится недостаточным или окружающая среда не подходит для систем обзора, дрон продолжит съемку, не пытаясь уклоняться от препятствий. Будьте осторожны.
- Дрон создаст видео, если он сделал более 25 снимков — такое количество необходимо для создания видеоролика длительностью в одну секунду. Видео создается после получения команды с пульта управления или при неожиданном выходе из режима (например, при активации режима возврата домой при низком уровне заряда аккумулятора).

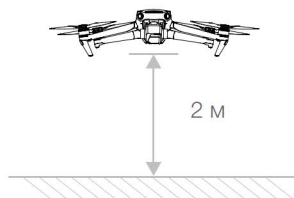
Быстрая съемка

Варианты режимов быстрой съемки: дрони, ракета, круг, спираль, бумеранг и астероид. Mavic 3 начинает съемку в соответствии с выбранным режимом и автоматически генерирует короткое видео. Вы можете просмотреть, отредактировать или опубликовать этот клип в соцсетях через меню воспроизведения.

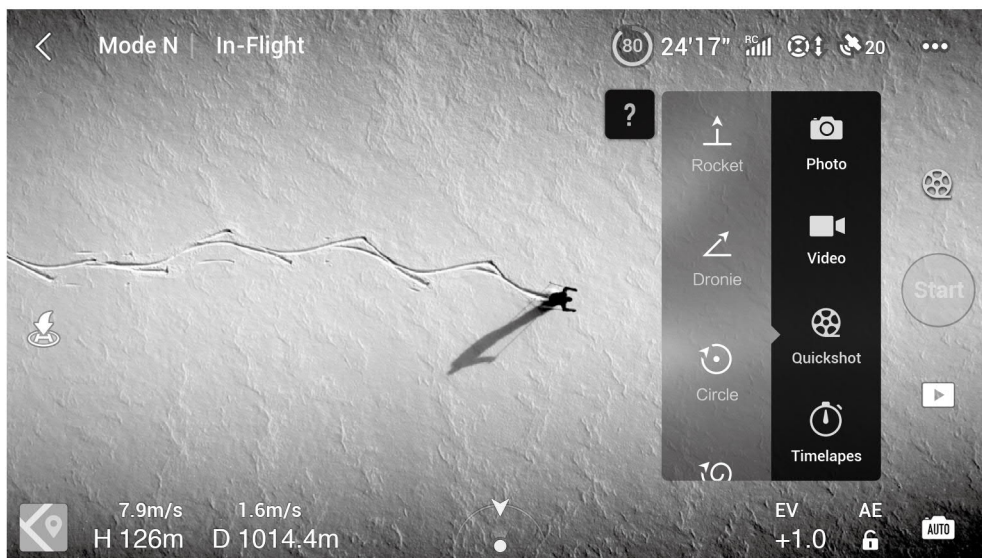
-  **Дрони:** дрон перемещается назад и вверх, камера зафиксирована на объекте съемки.
-  **Ракета:** дрон набирает высоту, камера при этом направлена вниз.
-  **Круг:** дрон делает оборот вокруг объекта.
-  **Спираль:** дрон поднимается, вращаясь вокруг объекта по спирали.
-  **Бумеранг:** дрон летит вокруг объекта по овальной траектории, поднимаясь по мере удаления от начальной точки и опускаясь по мере возвращения к ней. Начальная точка дрона образует один конец длинной оси овала, а другой конец находится на стороне объекта, противоположной начальной точке. При выборе режима «Бумеранг» убедитесь в наличии достаточного пространства. Обеспечьте радиус не менее 30 м вокруг дрона и высоту не менее 10 м над дроном.
-  **Астероид:** дрон летит назад и вверх, делает несколько снимков, затем перемещается назад в начальную точку. Видео начинается с панорамы из самой высокой точки и затем продолжается съемкой, выполняемой в процессе снижения. При выборе режима «Астероид» убедитесь в наличии достаточного пространства. Обеспечьте расстояние не менее 40 м позади дрона и 50 м над дроном.


Использование режимов быстрой съемки

1. Выполните взлет и остановите дрон на высоте не менее 2 м над землей.





2. В DJI Fly выберите значок режима быстрой съемки и следуйте инструкциям на экране. Убедитесь, что понимаете, как использовать режим съемки, и что вокруг нет препятствий.
3. Выберите объект съемки в режиме вида с камеры путем касания круга на объекте или растягивания рамки вокруг объекта. Выберите режим съемки и нажмите кнопку запуска, чтобы начать запись. Быструю съемку можно активировать по жесту взмаха рукой. Вы можете взмахнуть одной рукой, расположив локоть над плечом. После окончания съемки дрон вернется в исходное положение.



4. Коснитесь  для доступа к видео.

Выход из режима быстрой съемки

Нажмите кнопку остановки полета один раз или коснитесь  в приложении DJI Fly для выхода из режима «Быстрая съемка». Дрон остановится в воздухе.

-  • Используйте режим «Быстрая съемка» в местах, свободных от зданий и других препятствий. Убедитесь, что на маршруте полета нет людей, животных и других препятствий. В случае обнаружения препятствия дрон затормозит и остановится в воздухе.
- Обращайте внимание на объекты вокруг дрона и управляйте им с пульта управления для предотвращения столкновений.
- НЕ используйте режим «Быстрая съемка» ни в одной из следующих ситуаций:
 - a. Объект съемки заслонен или находится вне зоны видимости на длительное время.
 - b. Объект находится на расстоянии более 50 м от дрона.
 - c. Цвет или рисунок объекта сливается с окружающей средой.
 - d. Объект находится в воздухе.
 - e. Объект движется быстро.
 - f. Освещенность очень низкая (< 300 лк) или очень высокая (> 10 000 лк).
- НЕ используйте режимы быстрой съемки в местах, расположенных вблизи зданий, или там, где сигнал спутниковых систем позиционирования слабый. В противном случае маршрут полета может быть неточным.
- При использовании быстрой съемки необходимо соблюдать местные законы и руководства о конфиденциальности.

Расширенный автопилот (APAS 5.0)

В обычном и кинематографическом режиме доступна функция расширенного автопилота (APAS 5.0). При активации расширенного автопилота дрон продолжит отвечать на команды пользователя и планировать маршрут в соответствии с движениями джойстиков и условиями полета. APAS позволяет избежать препятствий, получать более стабильные кадры и обеспечивает лучшее управление полетом.

Продолжайте перемещать джойстики в любых направлениях. Дрон будет облетать препятствия, пролетая над ними или под ними, либо справа или слева от них. Дрон также может отвечать на движения джойстика при облете препятствий.

После активации APAS дрон остановится при нажатии кнопки остановки полета на пульте управления или касании кнопки остановки полета в приложении DJI Fly. Дрон остановится в воздухе на три секунды, ожидая команды пилота.

Чтобы включить APAS, откройте DJI Fly, войдите в меню «Настройки системы > Безопасность» и включите APAS, выбрав «Облет».

Защита при посадке

Защита при посадке активируется, если настройка «Предотвращение столкновений» установлена в значение «Облет» или «Торможение» и пользователь перемещает джойстик тяги вниз, чтобы посадить дрон. Защита при посадке включается, как только дрон начинает приземляться.

1. Во время защиты при посадке дрон автоматически обнаруживает подходящую поверхность и аккуратно приземляется на нее.
2. Если будет обнаружено, что данная поверхность не подходит для посадки, дрон остановится в воздухе, снизившись до высоты 0,8 м. Направляйте джойстик тяги вниз в течение более пяти секунд, и дрон совершит посадку, не пытаясь уклоняться от препятствий.



- Убедитесь, что вы используете расширенный автопилот, когда системы обзора доступны. Убедитесь в отсутствии людей и животных, объектов с небольшой площадью поверхности (таких как ветви деревьев) и объектов с прозрачной поверхностью (таких как стекло и вода) на маршруте полета.
 - При использовании APAS убедитесь, что система нижнего обзора функционирует или имеется устойчивый сигнал спутниковых систем позиционирования. APAS может не работать должным образом при полете дрона над водой или покрытой снегом поверхностью.
 - Будьте особенно осторожны при полете в условиях предельно низкой (< 300 лк) или высокой (> 10 000 лк) освещенности.
 - Обращайте внимание на DJI Fly и убедитесь, что дрон нормально работает в режиме APAS.
 - Возможно, APAS не будет работать должным образом при полете дрона близко к зоне полетных ограничений или в зоне GEO.
-

Регистратор полета

Данные о полете, включая телеметрию, информацию о состоянии дрона и другие параметры, автоматически сохраняются на внутреннем устройстве записи данных дрона. Доступ к данным можно получить по DJI Assistant 2 (серии любительских дронов).

QuickTransfer

Mavic 3 может напрямую подключаться к мобильным устройствам через Wi-Fi, позволяя пользователям загружать фотографии и видео с дрона на мобильное устройство через DJI Fly без использования пульта управления RC-N1. Со скоростью передачи до 80 МБайт/с пользователи могут загружать файлы быстрее и удобнее.

Использование

Способ 1: мобильное устройство не подключено к пульта управления

1. Включите дрон и дождитесь завершения его самодиагностики.
2. Убедитесь, что Bluetooth и Wi-Fi на мобильном устройстве включены. Сообщение о подключении к дрону появится автоматически.
3. Коснитесь «Подключиться». После подключения вы получите доступ к файлам дрона и сможете загрузить их с высокой скоростью.

Способ 2: мобильное устройство подключено к пульта управления

1. Убедитесь, что дрон подключен к мобильному устройству через пульт управления, а моторы не работают.
2. Включите Bluetooth и Wi-Fi на мобильном устройстве.
3. Откройте DJI Fly, перейдите в воспроизведение и коснитесь в верхнем правом углу, чтобы получить доступ к файлам на дроне для загрузки с высокой скоростью.



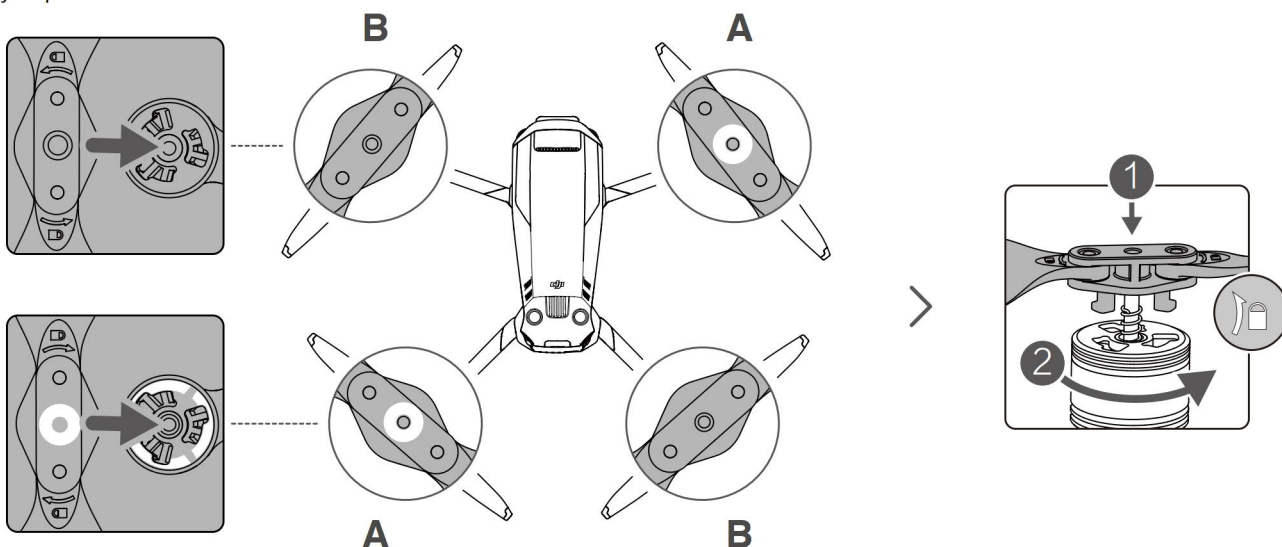
- DJI RC Pro не поддерживает QuickTransfer.
 - Максимальная скорость скачивания может быть достигнута только в странах и регионах, где использование частоты 5,8 ГГц разрешено законом, при помощи устройств, поддерживающих частотный диапазон 5,8 ГГц и Wi-Fi 6, при съемке с использованием внутренней памяти дрона, а также в среде без помех и препятствий. Если частота 5,8 ГГц запрещена местными нормативными требованиями (например в Японии), мобильное устройство пользователя не будет поддерживать частотный диапазон 5,8 ГГц или в окружающей среде будут наблюдаться сильные помехи. В такой ситуации QuickTransfer будет использовать частотный диапазон 2,4 ГГц, а максимальная скорость скачивания снизится до 10 МБайт/с.
 - Перед использованием QuickTransfer убедитесь, что на мобильном устройстве включены Bluetooth, Wi-Fi и определение местоположения.
 - При использовании QuickTransfer не требуется вводить пароль Wi-Fi на странице настроек мобильного устройства для подключения. Запустите DJI Fly, после чего появится запрос на подключение дрона.
 - Используйте QuickTransfer в среде без препятствий и помех, не приближайтесь к таким источникам помех, как беспроводные роутеры, динамики или наушники Bluetooth.
-

Пропеллеры

Существует два типа малошумных быстросъемных пропеллеров DJI Mavic 3, предназначенных для вращения в разных направлениях. Для обозначения того, какие пропеллеры к каким моторам следует подсоединить, используются метки. Убедитесь, что тип пропеллера соответствует типу мотора, согласно инструкциям.

Установка пропеллеров

Установите пропеллеры с метками на моторы с метками, а пропеллеры без меток — на моторы без меток. Нажмите на каждый пропеллер вниз по направлению к моторам и поверните их до упора.



Снятие пропеллеров

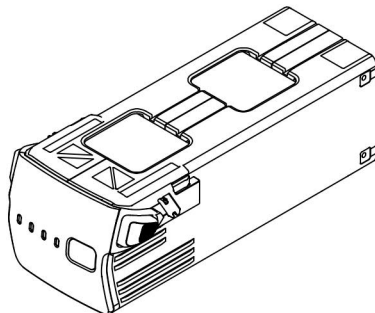
Нажмите на пропеллер и поверните его в направлении разблокировки.



- Лопасты пропеллера острые. Будьте осторожны.
- Используйте только официальные пропеллеры DJI. Не устанавливайте пропеллеры разных типов.
- При необходимости приобретайте пропеллеры по отдельности.
- Перед каждым полетом убедитесь, что пропеллеры надежно установлены.
- Перед каждым полетом следует удостовериться, что все пропеллеры находятся в исправном состоянии. НЕ пользуйтесь старыми, потрескавшимися или сломанными пропеллерами.
- Во избежание травм не приближайтесь к вращающимся пропеллерам и моторам.
- Не сжимайте и не сгибайте пропеллеры во время транспортировки или хранения.
- Убедитесь, что моторы надежно закреплены и легко вращаются. Если мотор заклинило и он не может свободно вращаться, немедленно выполните посадку.
- НЕ пытайтесь вносить изменения в конструкцию моторов.
- НЕ прикасайтесь к моторам после полета, так как они могут быть горячими.
- НЕ закрывайте вентиляционные отверстия на моторах и на корпусе дрона.
- Убедитесь в том, что при включении питания электронные регуляторы скорости издадут нормальный звук.

Аккумулятор Intelligent Flight Battery

Напряжение аккумулятора Intelligent Flight Battery DJI Mavic 3 составляет 15,4 В, а емкость — 5000 мА·ч. Он оснащен интеллектуальными функциями зарядки/разрядки.



Функции аккумулятора

1. Отображение уровня заряда аккумулятора: светодиодные индикаторы отображают текущий уровень заряда аккумулятора.
2. Функция авторыядки: во избежание возможной деформации аккумулятор автоматически разряжается до уровня заряда 96%, если он не используется три дня, и до уровня заряда 60%, если он не используется девять дней. Во время разрядки аккумулятор может слегка нагреваться.
3. Сбалансированная зарядка: во время зарядки напряжения ячеек аккумулятора автоматически балансируются.
4. Защита от избыточного заряда: зарядка автоматически останавливается, когда аккумулятор полностью заряжен.
5. Определение температуры: с целью защиты аккумулятора его зарядка выполняется только при температуре окружающей среды от 5 до 40 °С.
6. Защита от сверхтоков: при обнаружении чрезмерного тока аккумулятор прекращает зарядку.
7. Защита от глубокого разряда: когда аккумулятор не используется, разрядка прекращается автоматически, чтобы предотвратить чрезмерную разрядку. Защита от чрезмерной разрядки не включается, когда аккумулятор используется.
8. Защита от короткого замыкания: при обнаружении короткого замыкания подача питания автоматически прекращается.
9. защита от повреждения ячеек аккумулятора: DJI Fly отображает предупреждение при обнаружении поврежденной ячейки аккумулятора.
10. Режим гибернации: для экономии энергии аккумулятор отключается после 20 минут бездействия. Если уровень заряда аккумулятора меньше 5%, он переходит в режим гибернации после шести часов бездействия, чтобы предотвратить глубокую разрядку. В режиме гибернации индикаторы уровня заряда аккумулятора не загораются. Зарядите аккумулятор, чтобы выйти из этого режима.
11. Передача: в летательный аппарат передается информация о напряжении, емкости и силе тока аккумулятора.



- Перед использованием ознакомьтесь с руководством по технике безопасности, а также с информацией на наклейке аккумулятора. Пользователи несут полную ответственность за эксплуатацию изделия.
-

Эксплуатация аккумулятора

Проверка уровня заряда аккумулятора

Нажмите кнопку питания один раз для проверки уровня заряда аккумулятора.



Светодиодный индикатор уровня заряда аккумулятора

○ : Светодиод горит ☀ : Светодиод мигает ○ : Светодиод выключен

Светодиод 1	Светодиод 2	Светодиод 3	Светодиод 4	Уровень заряда аккумулятора
○	○	○	○	Уровень заряда аккумулятора $\geq 88\%$
○	○	○	☀	$75\% \leq$ Уровень заряда аккумулятора $< 88\%$
○	○	○	○	$63\% \leq$ Уровень заряда аккумулятора $< 75\%$
○	○	☀	○	$50\% \leq$ Уровень заряда аккумулятора $< 63\%$
○	○	○	○	$38\% \leq$ Уровень заряда аккумулятора $< 50\%$
○	☀	○	○	$25\% \leq$ Уровень заряда аккумулятора $< 38\%$
○	○	○	○	$13\% \leq$ Уровень заряда аккумулятора $< 25\%$
☀	○	○	○	$0\% \leq$ Уровень заряда аккумулятора $< 13\%$

Включение/выключение

Нажмите кнопку питания один раз, затем нажмите снова и удерживайте в течение двух секунд для включения или выключения аккумулятора. Светодиодные индикаторы уровня заряда аккумулятора отображают уровень заряда аккумулятора при включении дрона.

Предупреждение о работе при низких температурах

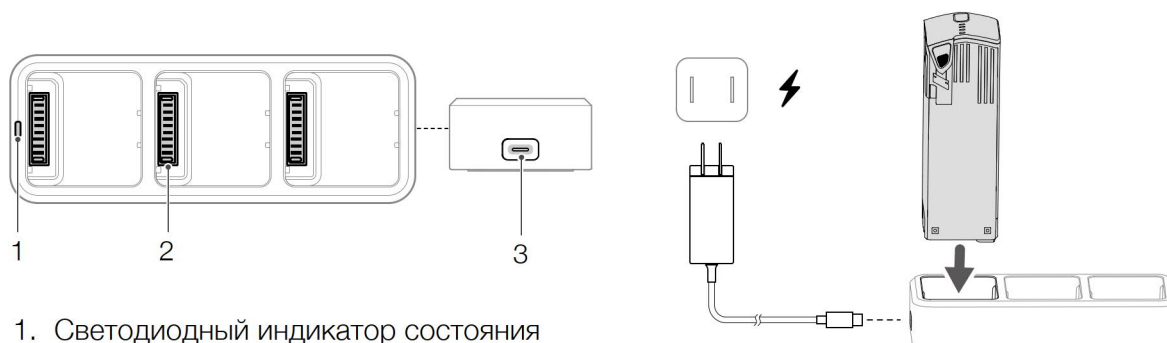
1. Емкость аккумулятора значительно снижается при полетах при низких температурах от -10 до 5 °C. Рекомендуется остановить дрон в воздухе на некоторое время, чтобы нагреть аккумулятор. Перед каждым использованием аккумулятор должен быть полностью заряжен.
2. Не следует использовать аккумулятор при крайне низких температурах ниже -10 °C.
3. При эксплуатации при низких температурах завершайте полет, как только в приложении DJI Fly появится предупреждение о низком уровне заряда аккумулятора.
4. Для обеспечения оптимальной работы аккумулятора его температура должна быть выше 20 °C.
5. Уменьшенная емкость аккумулятора в условиях низкой температуры снижает сопротивление дрона ветру. Будьте осторожны.
6. Будьте осторожны при полетах на большой высоте над уровнем моря.

Зарядка аккумулятора

Полностью заряжайте аккумулятор Intelligent Flight Battery перед каждым полетом при помощи входящего в комплект зарядного концентратора для аккумуляторов Mavic 3 и портативного зарядного устройства DJI 65 Вт.

Использование зарядного концентратора

При использовании с портативным зарядным устройством DJI 65 Вт зарядный концентратор для аккумуляторов Mavic 3 может заряжать до трех аккумуляторов Intelligent Flight Battery последовательно — начиная с наиболее заряженного и заканчивая наименее заряженным. Время зарядки одного аккумулятора составляет примерно 1 час 36 минут.



1. Светодиодный индикатор состояния
2. Порт для аккумулятора
3. Порт питания

Использование

1. Вставьте аккумулятор Intelligent Flight Battery в порт аккумулятора. Подключите зарядный концентратор к розетке (100–240 В, 50–60 Гц) с помощью портативного зарядного устройства DJI мощностью 65 Вт.
2. Первым будет заряжен аккумулятор Intelligent Flight Battery с максимальным уровнем заряда, затем следуют остальные аккумуляторы по порядку в соответствии с уровнем их заряда. См. раздел «Описание светодиодных индикаторов состояния» для получения дополнительной информации о характере их мигания. После завершения зарядки аккумулятор Intelligent Flight Battery можно отсоединить от зарядного концентратора.

Описание сигналов светодиодных индикаторов состояния

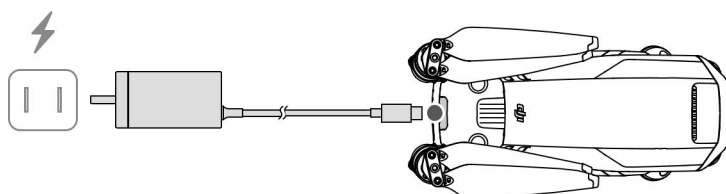
Характер мигания	Описание
Желтый индикатор горит непрерывно	Аккумулятор не установлен
Пульсирует зеленым	Зарядка
Зеленый индикатор горит непрерывно	Все аккумуляторы полностью заряжены
Мигание желтым	Температура аккумуляторов слишком низкая или слишком высокая (совершение действия не требуется)
Красный индикатор горит непрерывно	Ошибка питания или аккумулятора (отсоедините и заново подключите аккумуляторы или зарядное устройство)



- При использовании зарядного концентратора Mavic 3 для зарядки аккумуляторов Intelligent Flight Battery Mavic 3 рекомендуется применять портативное зарядное устройство DJI 65 Вт или автомобильное зарядное устройство DJI Mavic 3.
- Зарядный концентратор совместим только с аккумуляторами Intelligent Flight Battery BWX260-5000-15.4. НЕ пытайтесь использовать зарядный концентратор с другими моделями аккумуляторов.
- Зарядный концентратор должен находиться на ровной и устойчивой поверхности во время использования. Убедитесь, что устройство надежно изолировано для предотвращения опасности возгорания.
- НЕ касайтесь металлических контактов на устройстве.
- При наличии налета очистите металлические контакты чистой сухой тканью.

Использование портативного зарядного устройства DJI 65 Вт

1. Подключите портативное зарядное устройство DJI 65 Вт к источнику питания переменного тока (100–240 В, 50/60 Гц).
2. Подключите зарядное устройство к дрону с помощью кабеля для зарядки аккумуляторов. Аккумулятор должен быть выключенным.
3. Во время зарядки светодиодные индикаторы уровня заряда будут отображать текущий уровень заряда аккумулятора.
4. Если все светодиодные индикаторы уровня заряда аккумулятора выключены, аккумулятор Intelligent Flight Battery полностью заряжен. Отсоедините зарядное устройство после полной зарядки аккумулятора.



- ⚠**
- НЕ заряжайте аккумулятор Intelligent Flight Battery непосредственно после выполнения полета, поскольку он может быть очень горячим. Подождите, пока он остынет до комнатной температуры, прежде чем заряжать его снова.
 - Зарядное устройство прекратит зарядку аккумулятора, если температура ячейки аккумулятора выйдет за пределы рабочего диапазона от 5 до 40 °С. Оптимальная температура зарядки аккумулятора — от 22 до 28 °С.
 - Полностью заряжайте аккумулятор по меньшей мере один раз в три месяца для поддержания его в хорошем рабочем состоянии.
 - Компания DJI не берет на себя ответственность за какие-либо повреждения при зарядке, вызванные зарядными устройствами других производителей.

- 💡**
- Перед транспортировкой рекомендуется разряжать аккумуляторы Intelligent Flight Battery до 30% или ниже. Это можно сделать при полетах на дроне на открытом воздухе, пока не останется менее 30% заряда.

В таблице ниже показан уровень заряда аккумулятора во время зарядки.

Светодиод 1	Светодиод 2	Светодиод 3	Светодиод 4	Уровень заряда аккумулятора
☀	☀	○	○	0% < уровень заряда ≤ 50%
☀	☀	☀	○	50% < уровень заряда ≤ 75%
☀	☀	☀	☀	75% < уровень заряда < 100%
○	○	○	○	Полностью заряжен

Механизмы защиты аккумулятора

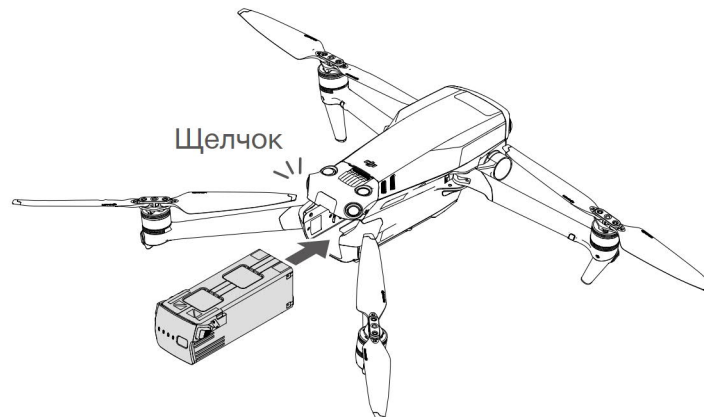
Светодиодный индикатор аккумулятора может отображать сообщения о срабатывании защиты аккумулятора, вызванном ненормальными условиями зарядки.

Механизмы защиты аккумулятора					
Светодиод 1	Светодиод 2	Светодиод 3	Светодиод 4	Характер мигания	Статус
○	☀	○	○	Светодиод 2 мигает два раза в секунду	Обнаружен сверхток
○	☀	○	○	Светодиод 2 мигает три раза в секунду	Обнаружено короткое замыкание
○	○	☀	○	Светодиод 3 мигает два раза в секунду	Обнаружен избыточный заряд
○	○	☀	○	Светодиод 3 мигает три раза в секунду	Обнаружено избыточное напряжение зарядного устройства
○	○	○	☀	Светодиод 4 мигает два раза в секунду	Температура зарядки слишком низкая
○	○	○	☀	Светодиод 4 мигает три раза в секунду	Температура зарядки слишком высокая

Если активируются механизмы защиты аккумулятора, то для возобновления зарядки необходимо отсоединить аккумулятор от зарядного устройства, а затем снова подключить его. Если температура зарядки выходит за пределы нормы, подождите, пока она нормализуется, и аккумулятор автоматически возобновит зарядку без необходимости отсоединять и снова подключать зарядное устройство.

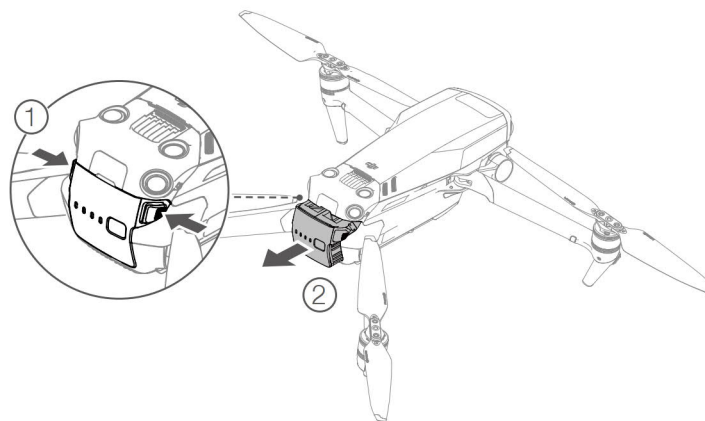
Установка аккумулятора Intelligent Flight Battery

Вставьте аккумулятор Intelligent Flight Battery в аккумуляторный отсек дрона. Убедитесь, что он надежно установлен и защелки аккумулятора зафиксировались.



Извлечение аккумулятора Intelligent Flight Battery

Нажмите на текстурную часть защелки аккумулятора по бокам аккумулятора Intelligent Flight Battery, чтобы извлечь его из отсека.

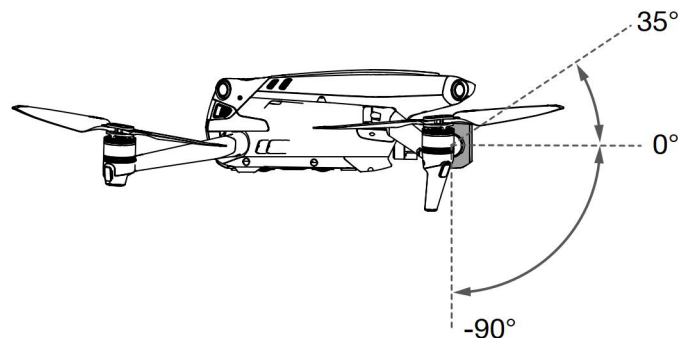


- НЕ отсоединяйте аккумулятор, когда дрон включен.
 - Убедитесь, что аккумулятор установлен надежно.
-

Стабилизатор и камера

Профиль стабилизатора

3-осевой стабилизатор DJI Mavic 3 обеспечивает стабилизацию камеры и позволяет снимать качественные фотографии и видео. Диапазон регулировки наклона составляет от -90° до $+35^\circ$.



Управлять наклоном камеры можно при помощи колесика наклона камеры на пульте управления. Кроме того, в DJI Fly можно зайти в режим вида с камеры. Нажимайте на экран до появления шкалы регулировки, затем перетащите его вверх или вниз для изменения наклона камеры.

Режимы работы стабилизатора

Стабилизатор может работать в двух режимах. Переключайтесь между разными режимами работы в DJI Fly.

Режим следования: угол между положением стабилизатора и передней частью дрона остается постоянным.

Режим вида от первого лица: стабилизатор синхронизирует свое положение с перемещением дрона, предоставляя вид полета от первого лица.



- Не касайтесь стабилизатора и не стучите по нему при включенном питании дрона. Чтобы защитить стабилизатор во время взлета, выполняйте взлет с ровной и плоской поверхности.
- В результате столкновения или удара стабилизатор может получить повреждения, которые могут привести к его некорректной работе.
- Не допускайте попадания пыли или песка на стабилизатор, особенно в его моторы.
- Срабатывание режима защиты мотора стабилизатора может произойти в следующих ситуациях:
 - а. Дрон был помещен на неровную поверхность или движению стабилизатора что-то мешает.
 - б. Стабилизатор испытывает чрезмерную внешнюю силу, например как при столкновении.
- НЕ подвергайте стабилизатор внешнему воздействию после подключения питания. НЕ крепите дополнительные грузы к стабилизатору, так как это может привести к его некорректной работе или даже к поломке двигателя.
- Убедитесь в том, что вы сняли защитную крышку перед включением дрона. Также обязательно устанавливайте защитную крышку, когда дрон не используется.
- Полет в сильный туман или внутри облаков может привести к попаданию влаги в стабилизатор и вызвать временный сбой в его работе. Стабилизатор будет работать нормально после просушивания.

Блокировка осей стабилизатора

Для удобства хранения оси стабилизатора автоматически блокируются после выключения дрона и разблокируются при его включении. Никаких действий пользователя не требуется.



- Рабочая температура фиксатора стабилизатора в обычных условиях составляет от –10 до 40 °С. За пределами этого диапазона температур с ним могут происходить неполадки, в таком случае в DJI Fly появится соответствующее сообщение. Если возникает неисправность фиксатора стабилизатора при его разблокировке, пользователи могут настроить его оси вручную, чтобы разблокировать стабилизатор. Не рекомендуется настраивать оси вручную, если в этом нет необходимости.
 - Если возникает неисправность фиксатора стабилизатора, он возобновит нормальную работу, когда диапазон рабочих температур составит от –10 до 40 °С.
 - Стабилизатор может разблокироваться, если он был подвержен какому-либо воздействию. Перезапустите дрон, чтобы снова заблокировать стабилизатор.
 - Стабилизатор может слегка вибрировать после блокировки.
-

Информация о камере

DJI Mavic 3 оснащен камерой Hasselblad L2D-20c с 4/3-дюймовой матрицей CMOS, которая позволяет получать 20-мегапиксельные фото и видео в разрешении 5,1K со скоростью 50 кадров/с, DCI 4K со скоростью 120 кадров/с Apple ProRes 422 HQ, а также поддерживает кодеки H.264/H.265. Камера также поддерживает 10-битный цветовой профиль D-Log, настраиваемую диафрагму от f/2,8 до f/11 и может снимать на расстоянии от 1 м до бесконечности.

Телекамера оснащена 1/2-дюймовой матрицей CMOS, позволяющей снимать 12-мегапиксельные фото с диафрагмой f/4,4 на расстоянии от 3 м до бесконечности. В режиме разведки телекамера может использовать 28-кратный зум.



- Убедитесь, что температура и влажность соответствуют условиям эксплуатации и хранения камеры.
 - Используйте очиститель для объектива, чтобы избежать повреждений.
 - НЕ закрывайте вентиляционные отверстия камеры, так как генерируемое ей тепло может обжечь вас и повредить устройство.
-

Сохранение фото и видео

Встроенная память DJI Mavic 3 составляет 8 Гбайт, этот дрон поддерживает карты памяти microSD для хранения фото и видео. Необходимо использовать карты памяти microSD SDXC, UHS-I или UHS-II, поскольку они характеризуются высокой скоростью считывания и записи, что позволяет сохранять видео с большим разрешением. В разделе «Технические характеристики» представлена дополнительная информация о совместимых картах памяти microSD.

Дрон DJI Mavic 3 Cine оснащен встроенным накопителем SSD объемом 1 Тбайт, поэтому вы сможете мгновенно передать отснятый материал по кабелю для быстрой передачи данных 10 Гбит/с DJI.



- Перед извлечением карты памяти microSD выключите дрон. В противном случае это может вызвать повреждение карты памяти microSD.
 - Для обеспечения стабильности системы камеры процесс записи одного видео ограничен 30 минутами.
 - Проверьте настройки камеры перед использованием, чтобы убедиться, что они установлены должным образом.
 - Перед съемкой важных фотографий или видео сделайте несколько снимков для проверки работы камеры.
 - При выключенном дроне передача или копирование фотографий или видео с камеры невозможны.
 - Всегда выключайте дрон корректно. В противном случае параметры вашей камеры НЕ будут сохранены, и любые записанные видео могут быть повреждены. DJI не несет ответственности за нечитаемость фотографии или видеоролика, записанных способом, который привел к невозможности аппаратного считывания.
-

Пульт управления

В данном разделе приводится информация о функциях пульта управления, а также инструкция по управлению дроном и камерой.

Пульт управления

DJI RC Pro

Пульт управления DJI RC Pro оснащен последней версией фирменной технологии передачи изображения DJI OcuSync O3+, он работает на частоте 2,4 ГГц и 5,8 ГГц, может автоматически выбирать оптимальный канал передачи и передавать вид с камеры дрона в формате HD на расстоянии до 15 км. Разрешение встроенного 5,5-дюймового дисплея высокой яркости 1000 кд/м² составляет 1920×1080 пикселей, а пульт управления оборудован широким спектром инструментов управления дроном и стабилизатором, а также настраиваемыми кнопками. Пользователи могут подключаться к интернету через Wi-Fi, а операционная система Android 10 имеет множество функций, таких как Bluetooth и спутниковые системы позиционирования (GPS+ГЛОНАСС+Галилео).

Устройство оснащено встроенным динамиком, поддерживает кодеки H.264 и H.265 при съемке с разрешением 4K со скоростью 120 кадров/с, а также передачу видео через разъем mini HDMI. Объем внутренней памяти пульта управления составляет 32 Гбайта. Пульт также поддерживает использование карт памяти microSD для хранения фото и видео.

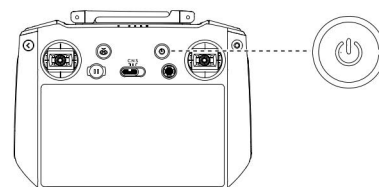
Аккумулятор емкостью 5000 мА·ч (36 Вт·ч) обеспечивает для RC Pro максимальное время работы 3 часа.

Использование пульта управления

Включение/выключение

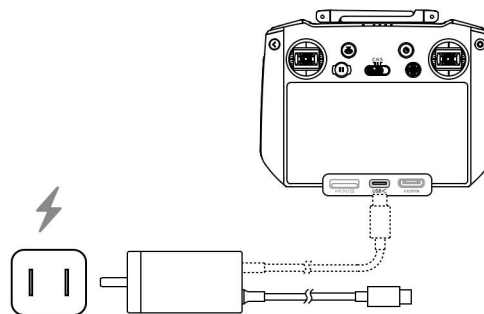
Нажмите кнопку питания один раз, чтобы проверить текущий уровень заряда аккумулятора.

Нажмите один раз, а затем нажмите еще раз и удерживайте для включения/выключения пульта управления.



Зарядка аккумулятора

Используйте кабель USB-C для подключения зарядного устройства к разъему USB-C пульта управления.



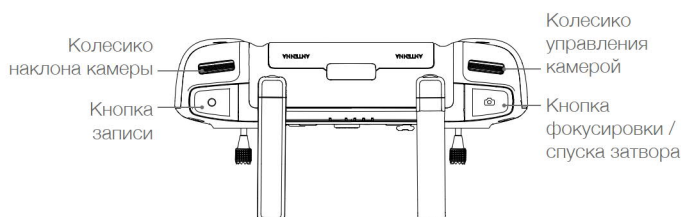
Управление стабилизатором и камерой

Кнопка фокусировки / спуска затвора: нажмите наполовину для автофокусировки и нажмите полностью, чтобы сфотографировать.

Кнопка записи: нажмите один раз, чтобы начать или остановить запись.

Колесико управления камерой: используется для масштабирования.

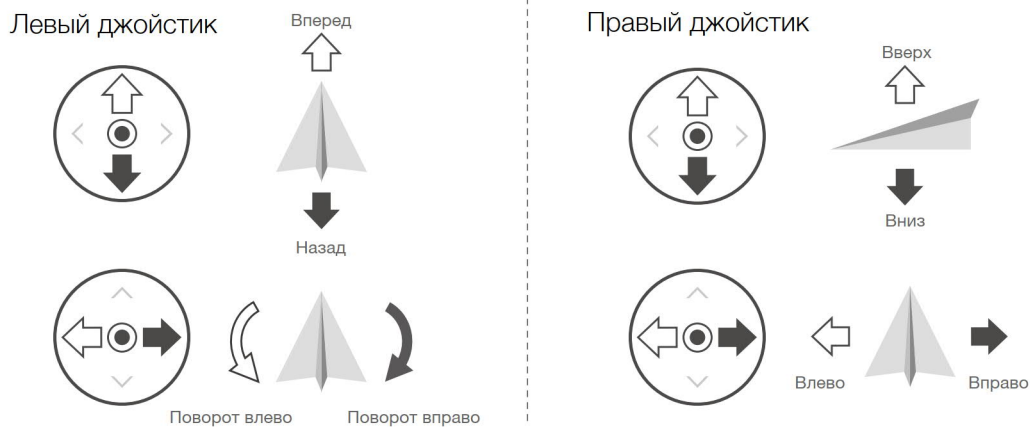
Колесико наклона камеры: служит для управления наклоном стабилизатора.



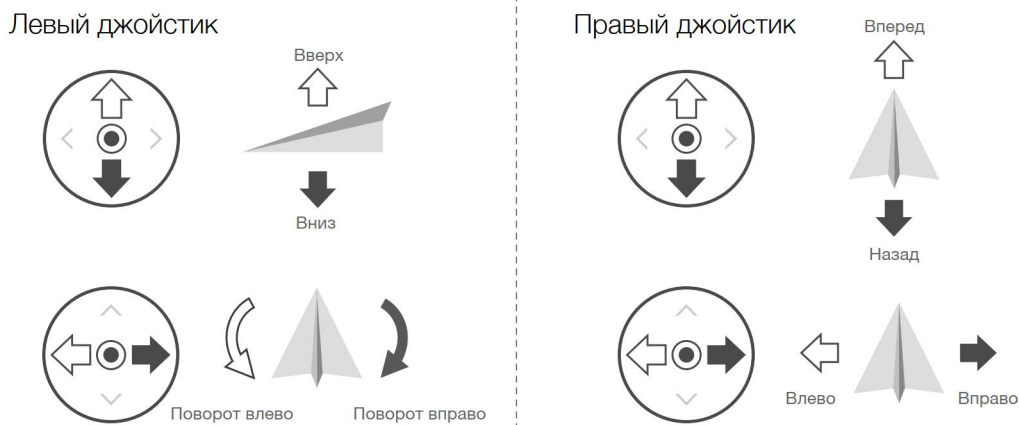
Управление дроном

Доступны три запрограммированных режима (режим 1, режим 2 и режим 3). Кроме того, с помощью приложения DJI Fly можно установить режимы с собственными настройками. Режим 2 является режимом по умолчанию.

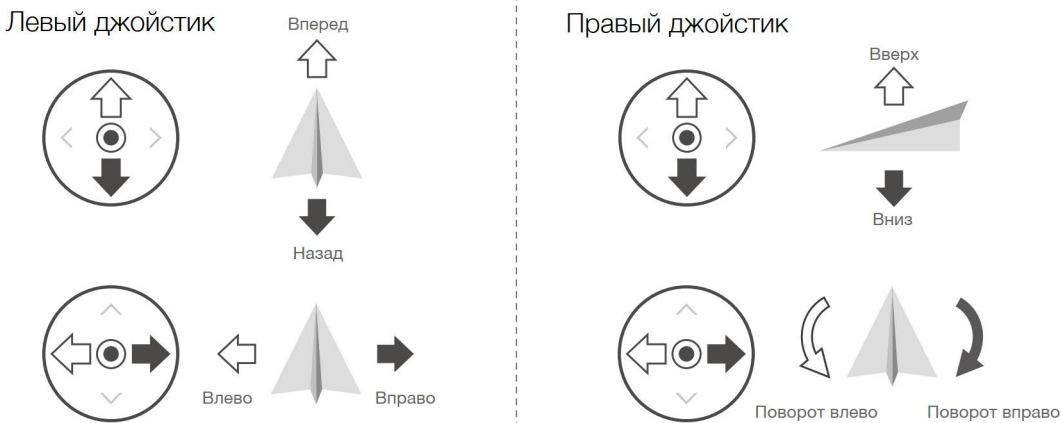
Режим 1

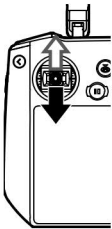
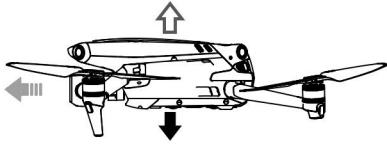
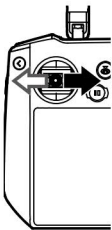
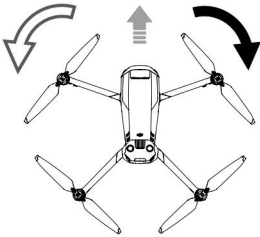
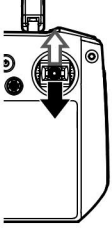
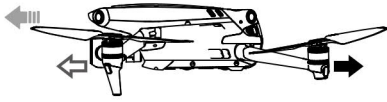
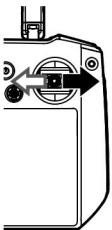
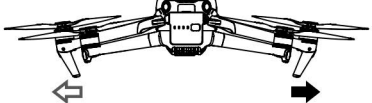


Режим 2



Режим 3

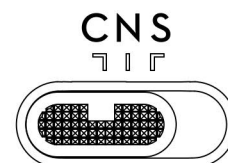


Пульт управления (режим 2)	Дрон (← указывает направление носа дрона)	Примечания
		<p>Перемещение левого джойстика вверх и вниз изменяет высоту дрона. Переместите джойстик вверх для набора высоты или вниз для снижения. Чем больше отклонение джойстика от центрального положения, тем быстрее дрон будет изменять высоту. Перемещайте этот джойстик плавно, чтобы предотвратить внезапное изменение высоты.</p>
		<p>Перемещение левого джойстика влево и вправо позволяет управлять ориентацией дрона. При перемещении джойстика влево дрон будет поворачиваться против часовой стрелки, при перемещении джойстика вправо дрон будет поворачиваться по часовой стрелке. Чем больше отклонение джойстика от центрального положения, тем быстрее будет вращение дрона.</p>
		<p>Перемещение правого джойстика вверх и вниз изменяет наклон дрона. Передвиньте джойстик вверх, чтобы направить дрон вперед, или вниз — чтобы дрон начал движение назад. Чем больше отклонение джойстика от центрального положения, тем быстрее дрон будет перемещаться.</p>
		<p>Перемещение правого джойстика влево или вправо изменяет крен дрона. При перемещении джойстика влево дрон летит влево, а при перемещении вправо — вправо. Чем больше отклонение джойстика от центрального положения, тем быстрее дрон будет перемещаться.</p>

Переключатель режимов полета

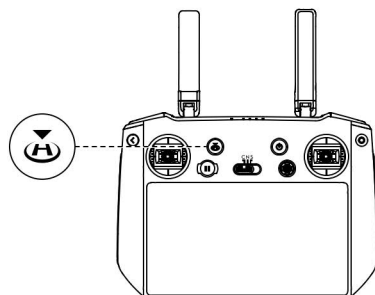
Воспользуйтесь переключателем, чтобы выбрать нужный режим полета.

Положение	Режим полета
S	Спортивный режим
N	Обычный режим
C	Кинематографический режим



Кнопка возврата домой

Нажмите и удерживайте кнопку возврата домой до тех пор, пока пульт управления не издаст звуковой сигнал. Чтобы отменить возврат домой и вернуться к управлению дроном, снова нажмите эту кнопку. Дополнительную информацию о функции возврата домой см. в разделе «Возврат домой».



Настраиваемые кнопки

Кнопки C1, C2 и 5D. Перейдите в «Настройки системы» в DJI Fly и выберите «Управление» для настройки функции для этой кнопки.

Комбинации кнопок

Назад + колесико наклона камеры: регулировка яркости

Назад + колесико управления камерой: настройка громкости

Назад + кнопка записи: запись экрана

Назад + кнопка спуска затвора: снимок экрана

Назад + кнопка 5D: вверх — главная, вниз — настройки быстрого доступа, влево — последние действия

Описание состояний светодиодных индикаторов и светодиодных индикаторов уровня заряда аккумулятора

Светодиодный индикатор состояния

Характер мигания	Описание
Красный индикатор горит непрерывно	Отключено от дрона
Мигает красным	Слишком высокая температура пульта управления или слишком низкий уровень заряда аккумулятора дрона
Зеленый индикатор горит непрерывно	Подключено к дрону
Мигает синим	Выполняется сопряжение пульта управления с дроном
Желтый индикатор горит непрерывно	Не удалось обновить ПО
Мигание желтым	Низкий уровень заряда аккумулятора пульта управления
Мигает светло-голубым	Джойстики не центрированы

Индикаторы уровня заряда аккумулятора

Характер мигания				Уровень заряда аккумулятора
●	●	●	●	75–100%
●	●	●	○	50–75%
●	●	○	○	25–50%
●	○	○	○	0–25%

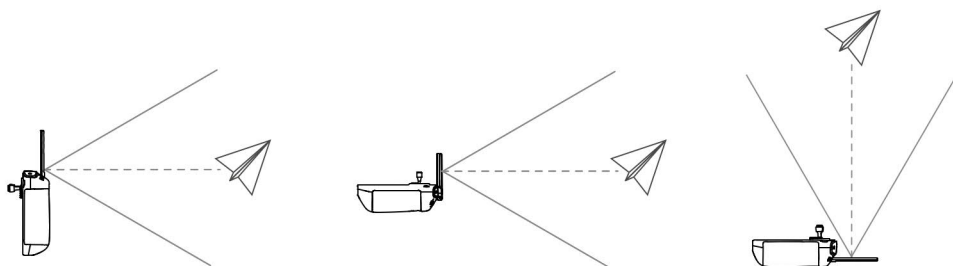
Оповещение пульта управления

Пульт управления вибрирует или издает звуковые сигналы при ошибке или предупреждении. Обращайте внимание на сообщения, возникающие на сенсорном экране или в DJI Fly. Проведите по экрану сверху вниз, чтобы выбрать «Не беспокоить» или «Без звука», чтобы отключить некоторые оповещения.

Оптимальная зона передачи сигнала

Сигнал между дроном и пультом управления наиболее надежен, если антенны расположены относительно дрона, как показано на рисунке.

Оптимальная дальность передачи сигнала достигается, когда антенны обращены к дрону, а угол между антеннами и задней частью пульта составляет 180° или 270°.



- Не используйте другие беспроводные устройства, работающие на той же частоте, что и пульт управления. Это может вызвать помехи пульта.
 - В DJI Fly будет получено уведомление, если во время полета сигнал передачи слабый. Отрегулируйте антенны, чтобы убедиться, что дрон находится внутри диапазона оптимальной дальности передачи сигнала.
-

Сопряжение пульта управления

Дрон должен быть сопряжен с пультом управления перед использованием. Для сопряжения нового пульта управления следуйте нижеприведенной инструкции.

Способ 1.

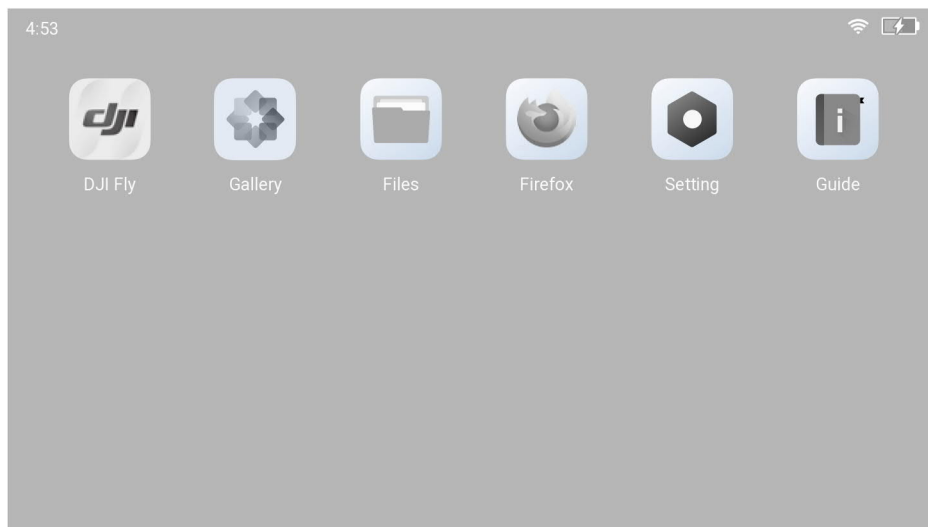
1. Включите пульт управления и летательный аппарат.
2. Нажмите на кнопки C1, C2 и кнопку записи одновременно и удерживайте, пока светодиодный индикатор не загорится синим, а пульт управления не издаст звуковой сигнал.
3. Нажмите и удерживайте кнопку питания дрона более четырех секунд. Дрон издает один звуковой сигнал, указывая на готовность к сопряжению. Дрон издает два звуковых сигнала, указывая на успешное сопряжение. Светодиодные индикаторы уровня заряда аккумулятора на пульте управления начнут непрерывно светиться.

Способ 2.

1. Включите пульт управления и летательный аппарат.
2. Запустите приложение DJI Fly.
3. В режиме вида с камеры коснитесь ●●● и выберите «Управление» и «Подключить к дрону (сопряжение)».
4. Нажмите и удерживайте кнопку питания дрона более четырех секунд. Дрон издает один звуковой сигнал, указывая на готовность к сопряжению. Дрон издает два звуковых сигнала, указывая на успешное сопряжение. Светодиодные индикаторы уровня заряда аккумулятора на пульте управления начнут непрерывно светиться.

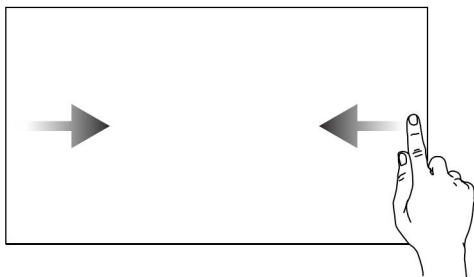
Работа с сенсорным экраном

Главный экран

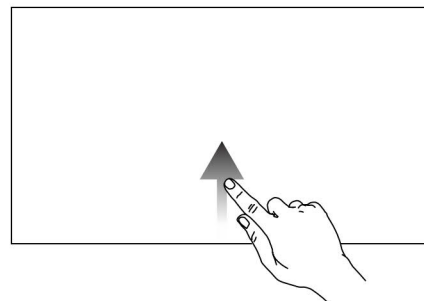


В верхней части сенсорного экрана всегда отображается время, сигнал Wi-Fi и уровень заряда аккумулятора пульта управления. Некоторые приложения уже установлены по умолчанию, например DJI Fly, «Галерея», «Файлы», Firefox, «Настройки» и «Руководство». Настройки содержат следующие разделы: сеть, экран, голос, Bluetooth. Пользователи могут быстро узнать о функциях из руководства.

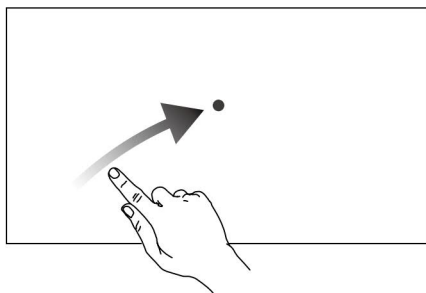
Эксплуатация



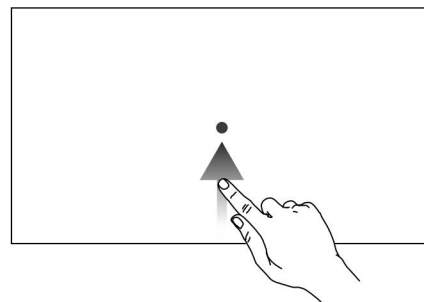
Проведите пальцем слева или справа в центр экрана, чтобы вернуться на предыдущий экран.



Проведите пальцем вверх от нижней части экрана и отпустите, чтобы вернуться на главный экран.

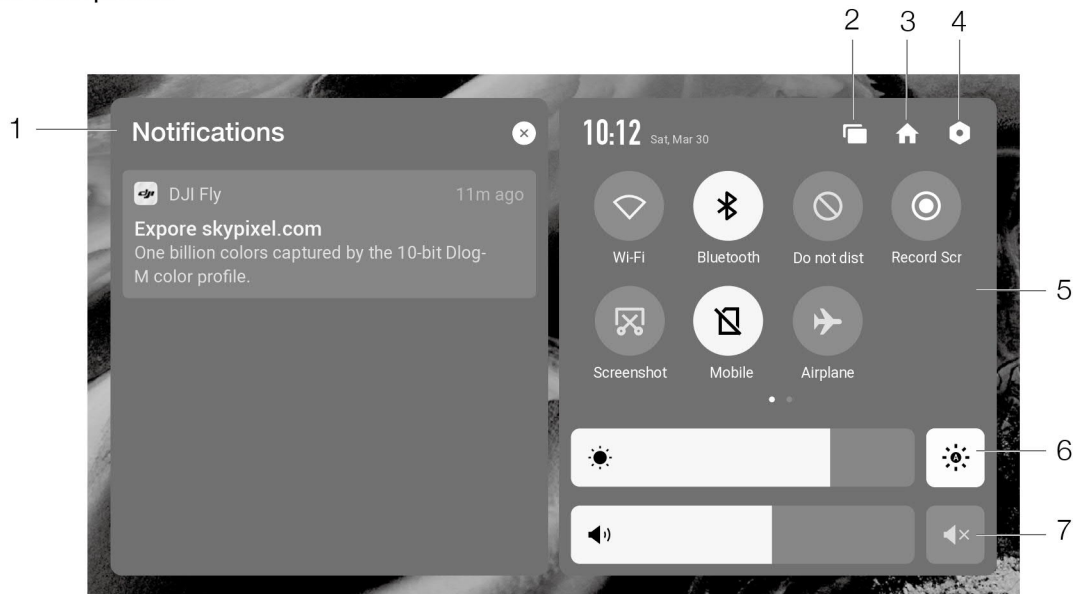


Для доступа к недавно открытым приложениям, находясь на главном экране, проведите пальцем по диагонали вправо от нижней части экрана и удерживайте палец.



Для доступа к недавно открытым приложениям, находясь на любом экране, кроме главного, проведите пальцем вверх от нижней части экрана и удерживайте палец.

Быстрые настройки



1. Уведомления

Коснитесь значка, чтобы увидеть уведомления системы.

2. Недавнее

▣ Коснитесь, чтобы увидеть последние открытые приложения.

3. Главный экран

🏠 Коснитесь, чтобы вернуться в главное меню.

4. Настройки системы

⚙️ Коснитесь, чтобы открыть настройки системы.

5. Комбинации клавиш быстрого доступа

📶 : коснитесь, чтобы включить или выключить Wi-Fi. Нажмите и удерживайте значок нажатым, чтобы войти в настройки и подключиться или добавить новую сеть Wi-Fi.

📶 : коснитесь, чтобы включить или выключить Bluetooth. Нажмите и удерживайте значок нажатым, чтобы войти в настройки и выполнить соединение по Bluetooth с расположенными рядом устройствами.

🔕 : коснитесь, чтобы активировать режим «Не беспокоить». В этом режиме будут отключены системные оповещения.

📹 : коснитесь, чтобы начать запись экранного видео. В процессе записи на экране отображается время записи. Коснитесь «Стоп», чтобы остановить запись.

📷 : коснитесь, чтобы сделать снимок экрана.

📶 : мобильные данные.

✈️ : коснитесь, чтобы включите режим полета. Wi-Fi, Bluetooth и мобильные данные будут отключены.

6. Регулировка яркости

☀️ : когда значок выделен, экран находится в режиме автоматической подстройки яркости. Коснитесь этого значка или воспользуйтесь полосой регулировки, и значок переключится в режим ручной регулировки яркости.

7. Регулировка громкости

Воспользуйтесь полосой регулировки, чтобы настроить громкость, или коснитесь 🔇, чтобы отключить звук.

Расширенные функции

Калибровка компаса

После использования пульта управления в зоне с электромагнитными помехами может потребоваться повторная калибровка компаса. Если компас пульта управления требует повторной калибровки, на экране появится соответствующее уведомление. Коснитесь этого уведомления, чтобы начать калибровку. Во всех остальных случаях для калибровки пульта управления можно воспользоваться представленными ниже инструкциями.

1. Перейдите на главный экран.
2. Выберите «Настройки», прокрутите вниз и коснитесь «Компас».
3. Следуйте инструкциям на экране, чтобы выполнить калибровку пульта управления.
4. После успешного завершения калибровки на экране появится соответствующее уведомление.

Настройки HDMI

Сенсорный экран можно отображать на дисплее после подключения порта HDMI к пульту управления. Разрешение может задать в меню «Настройки > Экран > Расширенные настройки HDMI».

RC-N1

В пульт управления встроена технология DJI для передачи данных на большие расстояния, обеспечивающая максимальную дальность передачи сигнала 15 км, а также передачу видео с дрона в приложение DJI Fly на мобильном устройстве с разрешением до 1080p со скоростью 60 кадров/с (в зависимости от типа телефона). Для удобного управления дроном и камерой служат встроенные кнопки, а съемные джойстики упрощают хранение пульта управления.

На открытой местности без электромагнитных помех дрон использует O3+ для плавной передачи видеосигнала с разрешением до 1080p и скоростью 60 кадров в секунду (в зависимости от типа телефона). Пульт управления работает на частоте 2,4 ГГц.

Емкость встроенного аккумулятора составляет 5200 мА·ч, энергия — 18,72 Вт·ч, а максимальное время работы — 6 часов. Пульт управления заряжает мобильное устройство с силой тока 500 мА при 5 В. Пульт управления автоматически заряжает устройства на базе Android. Для устройств на базе iOS сначала убедитесь, что зарядка включена в настройках DJI Fly. Зарядка для устройств iOS отключена по умолчанию и должна включаться каждый раз при включении пульта управления.

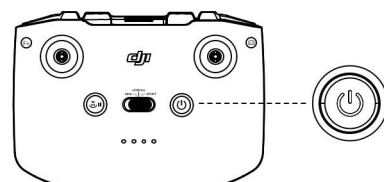


- Соответствие нормам: пульт управления соответствует местным нормам.
- Режим джойстиков: режим джойстиков определяет функцию, выполняемую при каждом движении джойстика. Доступны три запрограммированных режима (режим 1, режим 2 и режим 3). Кроме того, с помощью приложения DJI Fly можно установить режимы с собственными настройками. Режим 2 является режимом по умолчанию.

Использование пульта управления

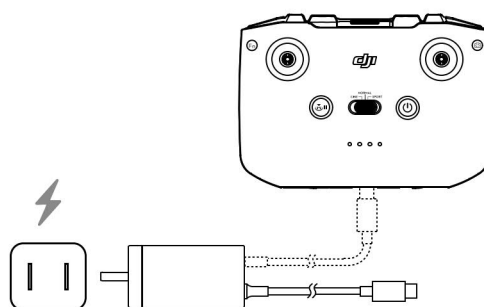
Включение/выключение

Нажмите кнопку питания один раз, чтобы проверить текущий уровень заряда аккумулятора. Нажмите один раз, а затем нажмите и удерживайте для включения/выключения пульта управления. Если уровень заряда аккумулятора слишком низкий, зарядите его перед использованием.



Зарядка аккумулятора

Используйте кабель USB-C для подключения зарядного устройства к разъему USB-C пульта управления. Полная зарядка аккумулятора пульта управления занимает приблизительно четыре часа.



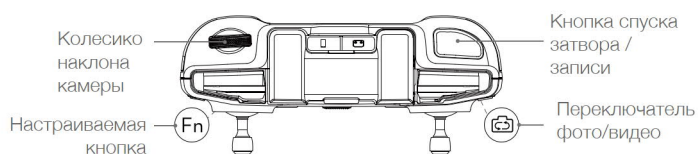
Управление стабилизатором и камерой

Кнопка спуска затвора / записи: нажмите один раз, чтобы сфотографировать или начать/остановить запись.

Переключатель фото/видео: нажмите один раз для переключения между режимами фото и видео.

Колесико наклона камеры: служит для управления осью наклона стабилизатора.

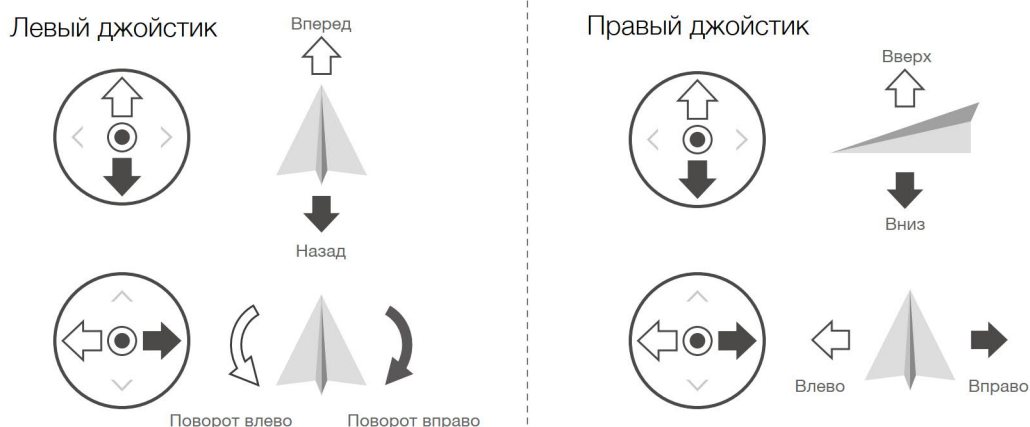
Нажмите и удерживайте настраиваемую кнопку, чтобы использовать колесико наклона камеры для регулировки зума в режиме разведки.



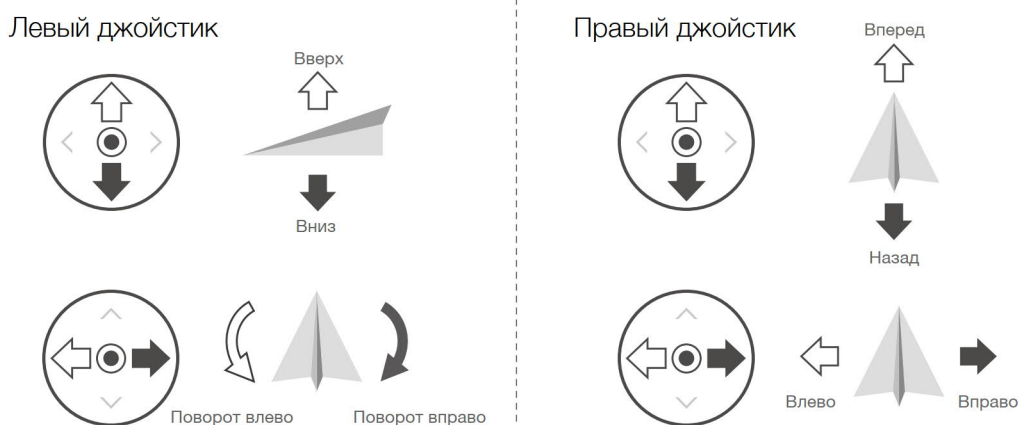
Управление дроном

Виртуальные джойстики управляют ориентацией дрона (поворот), движением вперед/назад (наклон), высотой (тяга), а также движением влево/вправо (крен). режим джойстиков определяет функцию, выполняемую при каждом движении джойстика. Доступны три запрограммированных режима (режим 1, режим 2 и режим 3). Кроме того, с помощью приложения DJI Fly можно установить режимы с собственными настройками. Режим 2 является режимом по умолчанию.

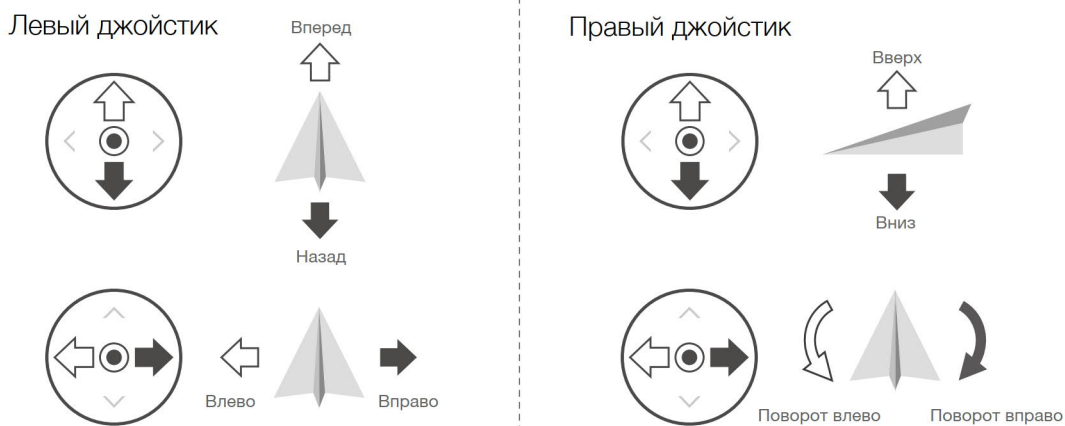
Режим 1


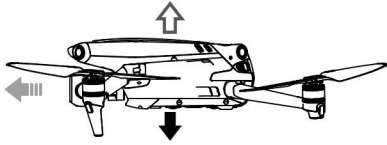
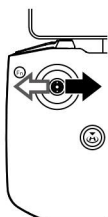
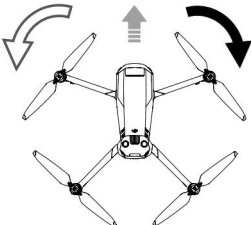
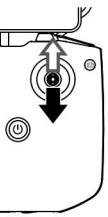
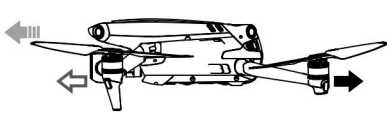

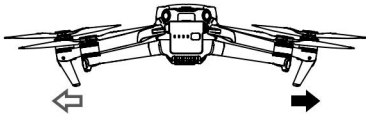


Режим 2



Режим 3

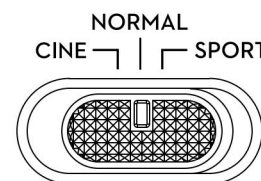


Пульт управления (Режим 2)	Дрон (← указывает направление носа дрона)	Примечания
		<p>Перемещение левого джойстика вверх и вниз изменяет высоту дрона. Переместите джойстик вверх для набора высоты или вниз для снижения. Чем больше отклонение джойстика от центрального положения, тем быстрее дрон будет изменять высоту. Перемещайте этот джойстик плавно, чтобы предотвратить внезапное изменение высоты.</p>
		<p>Перемещение левого джойстика влево и вправо позволяет управлять ориентацией дрона. При перемещении джойстика влево дрон будет поворачиваться против часовой стрелки, при перемещении джойстика вправо дрон будет поворачиваться по часовой стрелке. Чем больше отклонение джойстика от центрального положения, тем быстрее будет вращение дрона.</p>
		<p>Перемещение правого джойстика вверх и вниз изменяет наклон дрона. Передвиньте джойстик вверх, чтобы направить дрон вперед, или вниз — чтобы дрон начал движение назад. Чем больше отклонение джойстика от центрального положения, тем быстрее дрон будет перемещаться.</p>
		<p>Перемещение правого джойстика влево или вправо изменяет крен дрона. При перемещении джойстика влево дрон летит влево, а при перемещении вправо — вправо. Чем больше отклонение джойстика от центрального положения, тем быстрее дрон будет перемещаться.</p>

Переключатель режимов полета

Воспользуйтесь переключателем, чтобы выбрать нужный режим полета.

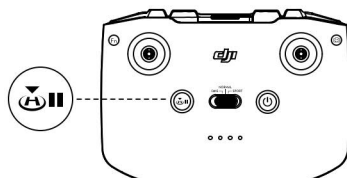
Положение	Режим полета
S	Спортивный режим
N	Обычный режим
C	Кинематографический режим



Кнопка остановки полета / возврата домой

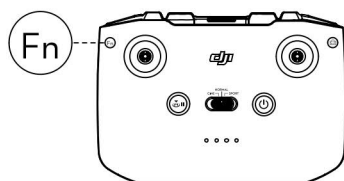
Нажмите один раз, чтобы дрон затормозил и остановился в воздухе. Если дрон находится в режиме умного возврата домой или автопосадки, нажмите один раз, чтобы завершить процесс и остановить дрон в воздухе.

Нажмите и удерживайте кнопку возврата домой до тех пор, пока пульт управления не издаст звуковой сигнал. Чтобы отменить возврат домой и вернуться к управлению дроном, снова нажмите эту кнопку. Дополнительную информацию о функции возврата домой см. в разделе «Возврат домой».



Настраиваемая кнопка

Перейдите в «Настройки системы» в DJI Fly и выберите «Управление» для настройки функции для этой кнопки. Доступные функции включают в себя центрирование стабилизатора, включение дополнительной светодиодной подсветки и переключение между просмотром карты и предпросмотром в реальном времени.

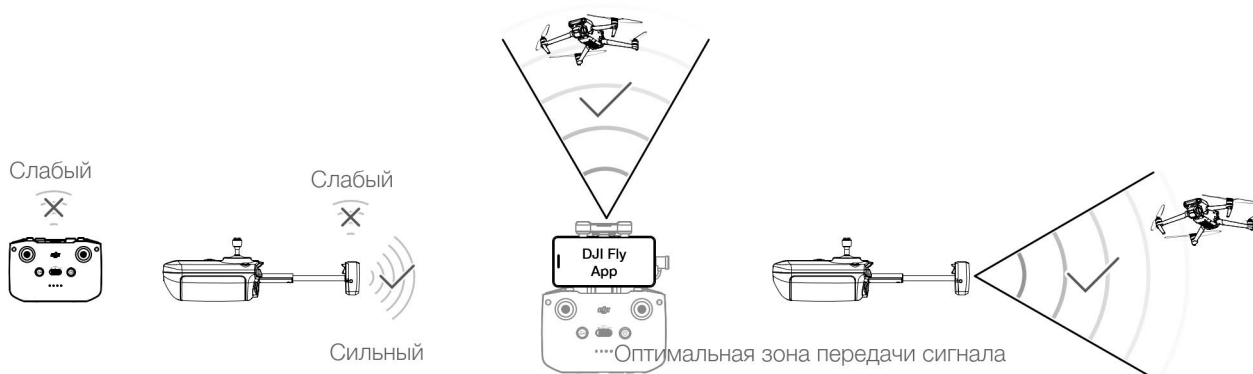


Оповещение с пульта управления

Пульт управления подает звуковой сигнал во время возврата домой или когда уровень заряда аккумулятор низкий (6–15%). Оповещение о низком уровне заряда аккумулятора можно отменить, нажав кнопку питания. Однако предупреждение о критическом уровне заряда аккумулятора (менее 5%) не может быть отменено.

Оптимальная зона передачи сигнала

Сигнал между дроном и пультом управления наиболее надежен, если антенны расположены относительно дрона, как показано на рисунке.



Сопряжение пульта управления

Дрон должен быть сопряжен с пультом управления перед использованием. Для сопряжения нового пульта управления следуйте нижеприведенной инструкции:

1. Включите пульт управления и летательный аппарат.
2. Запустите приложение DJI Fly.
3. В режиме вида с камеры коснитесь ●●● и выберите «Управление» и «Подключить к дрону (сопряжение)».
4. Нажмите и удерживайте кнопку питания дрона более четырех секунд. Дрон издает один звуковой сигнал, указывая на готовность к сопряжению. Дрон издает два звуковых сигнала, указывая на успешное сопряжение. Светодиодные индикаторы уровня заряда аккумулятора на пульте управления начнут непрерывно светиться.



- Убедитесь, что во время сопряжения пульт управления находится на расстоянии не более 0,5 м от дрона.
- При сопряжении нового пульта управления с дроном предыдущий пульт будет автоматически отключен.



- Перед полетом убедитесь в том, что пульт управления полностью заряжен. Пульт управления издает предупредительный звуковой сигнал при снижении уровня заряда аккумулятора.
 - Если пульт управления включен и не используется в течение пяти минут, вы услышите звуковой сигнал. Через 6 минут пульт управления автоматически выключится. Переместите джойстики или нажмите любую кнопку, чтобы отменить предупреждение.
 - Отрегулируйте держатель для мобильного устройства, чтобы надежно закрепить его.
 - Полностью заряжайте аккумулятор по меньшей мере один раз в три месяца для поддержания его в хорошем рабочем состоянии.
-

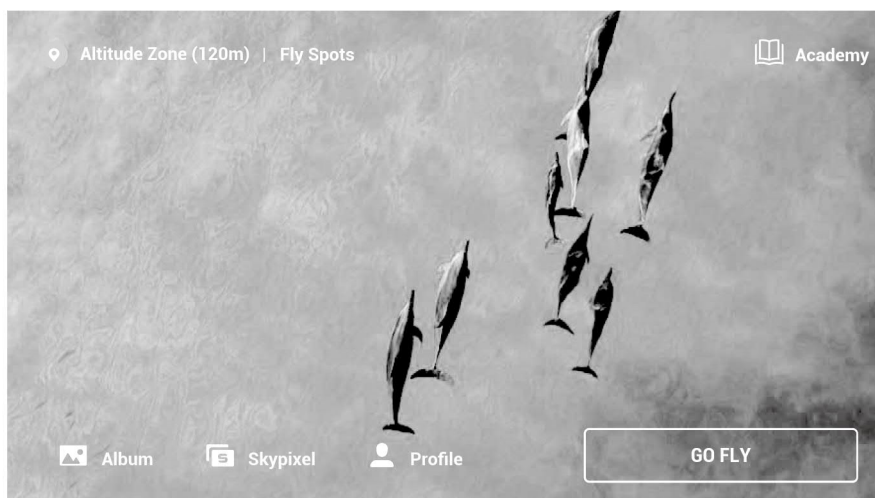
Приложение DJI Fly

В данном разделе описываются основные функции приложения DJI Fly.

Приложение DJI Fly

Главная

Откройте DJI Fly и перейдите на главный экран.



Где лучше совершать полеты

Просматривайте подходящие места для полетов и съемки неподалеку и делитесь ими с друзьями, узнайте больше о зонах GEO, просматривайте аэрофотоснимки, сделанные другими пользователями.

Академия

Нажмите на значок в правом верхнем углу, чтобы войти в раздел «Академия». Здесь можно посмотреть обучающие материалы по продукту, советы по полетам, информацию о безопасности полетов и документы с инструкциями.

Альбом

Позволяет просматривать фото и видео с помощью DJI Fly и мобильного устройства. Нажав «Создать», вы можете выбрать между опциями «Шаблоны» и «Профи». Шаблоны обеспечивают авторедактирование импортированного материала. Опция «Профи» же позволяет вам редактировать отснятый материал вручную.

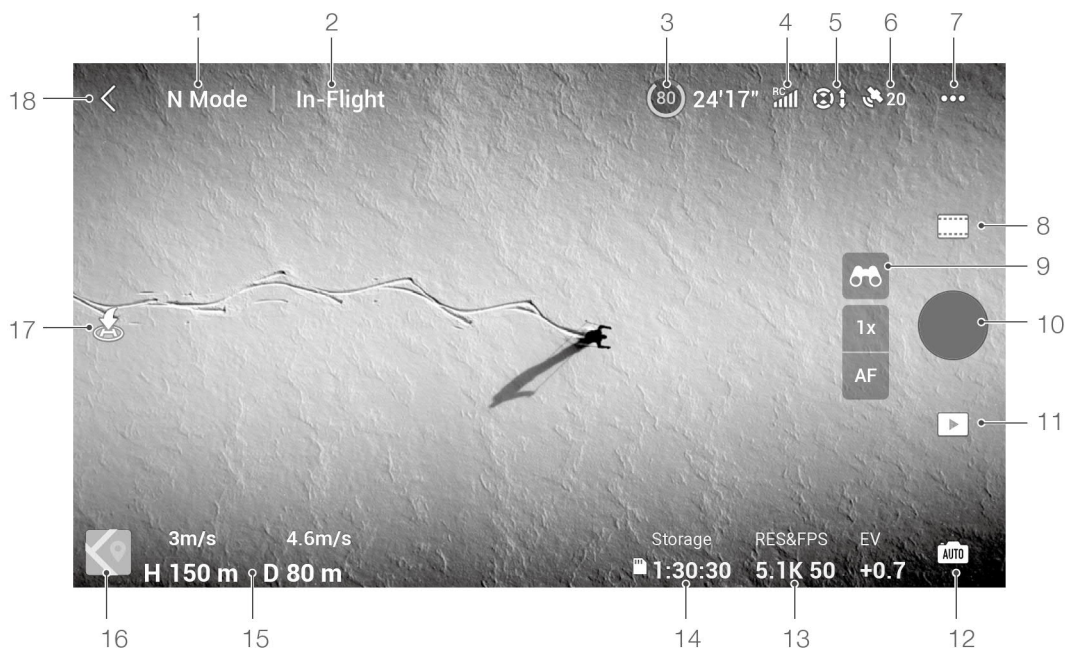
SkyPixel

Откройте SkyPixel для просмотра видео и фото, опубликованных пользователями.

Профиль

Просмотр информации об учетной записи, записей регистратора полета, форума DJI, интернет-магазина, функции «Найти мой дрон» и других настроек.

Вид с камеры



1. Режим полета

N : отображает текущий режим полета.

2. Строка состояний системы

В полете : отображает состояние полета дрона и предупреждающие сообщения.

3. Информация об аккумуляторе

: отображает текущий уровень заряда аккумулятора и оставшееся время полета. Коснитесь для просмотра более подробной информации об аккумуляторе.

4. Мощность сигнала нисходящего канала видеопередачи

: отображает мощность сигнала нисходящего канала видеопередачи между дроном и пультом управления.

5. Статус систем обзора

: левая часть значка показывает состояние систем переднего, заднего и бокового обзора, а правая часть — систем верхнего и нижнего обзора. Значок отображается белым цветом, если система обзора функционирует нормально, и красным — если система обзора недоступна.

6. Состояние спутниковых систем позиционирования

20 : отображает текущий уровень мощности сигнала спутниковых систем позиционирования. Нажмите, чтобы проверить состояние сигнала спутниковых систем позиционирования. Домашнюю точку можно обновить, когда значок белый. Это означает, что сигнал спутниковых систем позиционирования сильный.

7. Настройки системы

••• : коснитесь, чтобы просмотреть информацию о настройках безопасности, управления и передачи.

Безопасность

Помощь в полете: верхняя, передняя, задняя и боковые системы обзора активируются после включения опции «Облет» или «Торможение» в настройке «Предотвращение столкновений». Дрон не сможет распознавать препятствия при выключенном режиме предотвращения столкновений.

Дисплей карты радара: при включении отображается карта радара обнаружения препятствий в реальном времени.

Безопасность полета: коснитесь, чтобы установить макс. высоту, макс. расстояние, высоту автоматического возврата домой (высота по умолчанию — 100 м) и обновить домашнюю точку.

Датчики: коснитесь для проверки статуса IMU и компаса и при необходимости начните калибровку.

Аккумулятор: коснитесь для просмотра информации об аккумуляторе, такой как состояние его ячейки, серийный номер, количество зарядок и дата изготовления.

Дополнительный светодиодный индикатор: коснитесь, чтобы перевести дополнительный светодиодный индикатор в режим авто, вкл. или выкл. Не включайте дополнительный светодиодный индикатор перед взлетом.

Светодиодные индикаторы передних лучей дрона: в автоматическом режиме светодиодные индикаторы передних лучей дрона отключаются во время записи, чтобы не пострадало качество съемки.

Разблокировать зону GEO: коснитесь для просмотра информации о разблокировке зон GEO.

Функция «Найти мой дрон» помогает определить местоположение дрона на земле.

Расширенные настройки безопасности включают в себя настройки поведения дрона при потере сигнала пульта управления и возможных случаях остановки пропеллеров во время полета, а также переключатель AirSense.

Можно установить одно из следующих действий дрона при потере сигнала пульта управления: возврат домой, снижение и остановку в воздухе.

«Экстренный случай» означает, что моторы могут быть остановлены в полете только в аварийной ситуации, например, в случае столкновения, заклинившего мотора, вращения дрона в воздухе или если дрон вышел из-под контроля и поднимается или снижается очень быстро. «В любой момент» означает, что моторы могут быть остановлены в полете в любой момент, после того как пользователь выполнит комбинацию джойстиком (CSC). Выключение моторов во время полета может привести к крушению дрона.

Если AirSense активирована, при обнаружении пилотируемого летательного аппарата появится сообщение в DJI Fly. Прочитайте отказ от ответственности в DJI Fly перед использованием AirSense.

Управление

Настройки дрона: настройки единиц измерения.

Настройки стабилизатора: коснитесь, чтобы установить режим стабилизатора, расширенные настройки, угол стабилизатора и выполнить калибровку стабилизатора.

Настройки пульта управления: коснитесь, чтобы установить функцию настраиваемой кнопки, выполнить калибровку пульта управления и переключить режимы джойстиков. Убедитесь, что вы понимаете, как функционируют режимы джойстиков, прежде чем изменять режим.

Руководство по полетам для начинающих: см. руководство по полетам.

Подключение к дрону: нажмите, чтобы начать сопряжение, если дрон не подключен к пульту управления.

Камера

Настройки камеры: отображает различные настройки в соответствии с режимом съемки.

Общие настройки: коснитесь, чтобы просмотреть и задать гистограмму, предупреждение о передержке, вспомогательные линии, пиковый уровень, баланс белого, автосинхронизацию фотографий HD и кэширование при записи.

Место хранения: отснятый материал будет сохраняться во внутреннюю память дрона или на карту памяти microSD. Внутреннюю память и карты памяти microSD можно отформатировать. Настройки макс. объема кэша видео и перезагрузки камеры также могут быть изменены.

Режим USB: Mavic 3 Cine поддерживает режим USB, позволяющий пользователям копировать отснятый материал при низком уровне заряда аккумулятора дрона. Включите режим USB, включите дрон и подключите его к компьютеру, чтобы использовать режим USB. В это время доступ к внутренней памяти дрона возможен, а к SD-карте — нет.

Перезапустите дрон и отключите режим USB в DJI Fly, чтобы выйти из режима USB. Режим USB будет снова включен при перезапуске дрона, если он был отключен через DJI Assistant 2.



- В режиме USB дрон отключится от пульта управления, индикатор на луче погаснет, а вентилятор внутри дрона остановится.

Передача сигнала

Настройки четкости, частоты и режима канала.

Сведения об устройстве

Просмотр информации об устройстве, ПО, версии приложения, версии аккумулятора и т. д.

8. Режимы съемки

Видео: обычный, замедленная съемка. Поддерживается цифровой зум для обычного режима видео.

Фото: покадровый, серийная съемка, АЕВ и снимок с задержкой.

Умные режимы «MasterShots»: выберите объект. Дрон начнет запись во время последовательного выполнения различных маневров, удерживая объект в центре кадра. Затем будет сгенерирован короткий кинематографичный ролик.

Гиперлапс: выберите один из вариантов: свободный, круг, фиксация курса и полет по точкам.

Панорама: выберите один из вариантов: сфера, 180°, широкоугольный и вертикальный.

9. Режим разведки

Коснитесь и удерживайте, чтобы перейти в режим разведки. Значок отображает масштаб зума. Коснитесь для его изменения. В режиме разведки, чем больше масштаб зума, тем медленнее будет вращаться дрон.

AF / MF : коснитесь или удерживайте значок для переключения режима фокусировки.

10. Кнопка спуска затвора / записи

: коснитесь, чтобы сделать фото, начать или остановить съемку видео.

11. Воспроизведение

: коснитесь для перехода в режимы воспроизведения и просмотра фото и видео после съемки.

12. Переключатель режимов камеры

: выберите между режимами «Авто» и «Профи» в режиме съемки фото. В разных режимах могут быть заданы разные параметры.

13. Параметры съемки

5.1K 50 : отображает текущие параметры съемки. Коснитесь, чтобы открыть настройки параметров.

14. Информация о памяти

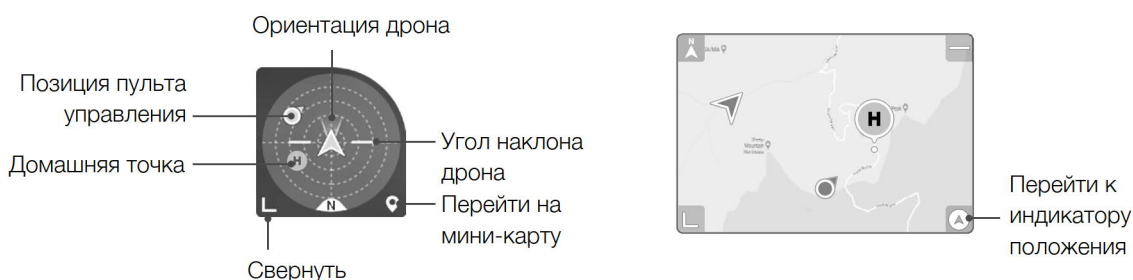
1:30:30 : отображает количество оставшихся фото или оставшегося времени видеозаписи в памяти. Коснитесь для просмотра доступного места на накопителе SSD или карте памяти microSD.

15. Полетная телеметрия


D 80 m H 150 m 4,6 m/s 3 m/s : отображает расстояние между дроном и домашней точкой, высоту от домашней точки, горизонтальную скорость дрона и вертикальную скорость дрона.


16. Карта

: коснитесь, чтобы переключиться на индикатор положения, который отображает такие данные, как ориентация и угол наклона дрона, местоположение пульта и местоположение домашней точки.




17. Автоматический взлет / посадка / возврат домой

 : коснитесь значка. Когда появится сообщение, нажмите и удерживайте кнопку, чтобы начать автовзлет или посадку.

 : коснитесь, чтобы начать интеллектуальный возврат домой и вернуть дрон в последнюю записанную домашнюю точку.

18. Назад

 : коснитесь, чтобы вернуться в главное меню.

Нажмите и удерживайте палец на экране до появления полосы регулировки стабилизатора, с помощью которой можно установить угол стабилизатора.

Коснитесь экрана, чтобы активировать фокусировку или точечный замер. Фокус или точечный замер отображаются по-разному в зависимости от режима фокусировки, экспозиции и точечного замера. После использования точечного замера нажмите и удерживайте экран, чтобы заблокировать значение экспозиции. Чтобы разблокировать значение экспозиции, нажмите и удерживайте экран снова.



- Убедитесь, что вы полностью зарядили устройство перед запуском DJI Fly.
 - При использовании DJI Fly требуется мобильное соединение. Свяжитесь с вашим оператором беспроводной связи для получения информации об оплате.
 - Если вы используете мобильный телефон в качестве дисплея, НЕ принимайте телефонные звонки и не используйте функции текстовых сообщений во время полета.
 - Внимательно ознакомьтесь со всей информацией по технике безопасности, предупреждающими сообщениями и заявлением об отказе от ответственности. Ознакомьтесь с соответствующим местным законодательством. На вас лежит единоличная ответственность за ознакомление с применимым законодательством и выполнение полетов в соответствии с ним.
 - a. Изучите предупреждающие сообщения перед использованием автоматического взлета и посадки.
 - b. Изучите предупреждающие сообщения и заявление об отказе от ответственности перед установкой высоты, превышающей ограничение по умолчанию.
 - c. Прочтите и примите к сведению предупреждающие сообщения и заявление об отказе от ответственности перед тем, как менять режимы полета.
 - d. Прочтите и примите к сведению предупреждения и сообщения об отказе от ответственности, относящиеся к полету в зонах GEO или неподалеку от них.
 - e. Прочтите и примите к сведению предупреждающие сообщения перед использованием интеллектуальных режимов полета.
 - Незамедлительно выполните посадку дрона в безопасном месте, если в приложении появится соответствующее сообщение.
 - Просмотрите все предупреждающие сообщения в контрольном списке, отображаемом в приложении перед каждым полетом.
 - Если вы никогда не управляли дроном или не имеете достаточно опыта, чтобы уверенно управлять дроном, воспользуйтесь встроенным в приложение симулятором для обучения навыкам полета.
 - Перед каждым полетом скопируйте карту местности полета из Интернета в память устройства.
 - Приложение разработано для помощи в управлении дроном. НЕ доверяйте контроль управления приложению и управляйте дроном с осторожностью. Приложением необходимо пользоваться в соответствии с условиями использования приложения DJI Fly и политикой конфиденциальности DJI. Внимательно ознакомьтесь с их содержанием в приложении.
-

Полет

В настоящем разделе содержатся рекомендации по выполнению безопасных полетов, а также описание полетных ограничений.

Полет

После завершения предполетной подготовки рекомендуется отработать навыки полета и поработать над безопасностью полетов. Следует обратить внимание на то, что все полеты должны проходить на открытой местности. Информацию об использовании пульта управления и приложения для управления дроном см. в разделах «Пульт управления» и «Приложение DJI Fly».

Требования к условиям полета

1. Запрещается использовать дрон в неблагоприятных погодных условиях, таких как дождь, снег и туман и при скорости ветра более 12 м/с.
2. Выполняйте полеты только на открытых участках. Высотные здания и крупные металлические конструкции могут повлиять на точность бортового компаса и спутниковые системы позиционирования. Рекомендуется, чтобы дрон находился на расстоянии по крайней мере 5 м от строений.
3. Следует избегать препятствий, скоплений людей, высоковольтных линий электропередачи, деревьев и водоемов. Рекомендуется, чтобы дрон находился по крайней мере в 3 м над водой.
4. Избегайте областей с высоким уровнем электромагнитных помех, таких как зоны вблизи линий электропередачи, станций мобильной связи, электрических подстанций и радиовещательных вышек.
5. Эксплуатационные характеристики дрона и аккумулятора зависят от условий окружающей среды, например плотности воздуха и температуры. Соблюдайте осторожность при полете на высоте более 6000 м над уровнем моря, поскольку в таких условиях эксплуатационные качества аккумулятора и дрона могут ухудшиться.
6. Дрон не может использовать спутниковые системы позиционирования в полярных регионах планеты. При полете в таких зонах используйте систему нижнего обзора.
7. С осторожностью выполняйте взлет с движущейся поверхности, например с плавущего судна или движущегося транспортного средства.

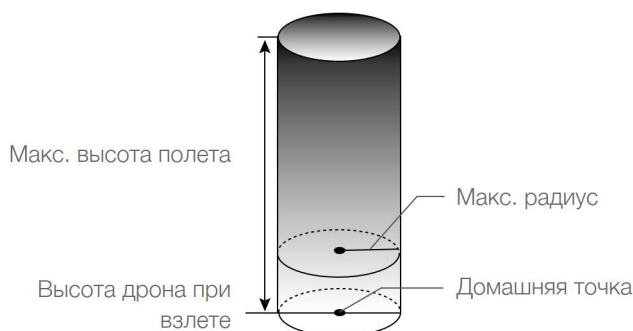
Полетные ограничения и зоны GEO

Операторы беспилотных летательных аппаратов (БПЛА) должны соблюдать правила саморегулируемых организаций, таких как Международная организация гражданской авиации, Федеральное управление гражданской авиации и местные авиационные органы власти. Из соображений безопасности ограничения полета включены по умолчанию, чтобы помочь пользователям управлять дроном безопасно и на законных основаниях. Пользователи могут установить ограничения полета по высоте и расстоянию.

При наличии спутниковых систем позиционирования ограничения высоты, дальности и зон GEO действуют одновременно для обеспечения безопасности полета. При отсутствии спутниковых систем позиционирования может быть ограничено только значение высоты.

Ограничения высоты и дальности полета

Ограничения высоты и дальности полета могут быть изменены в приложении DJI Fly. В соответствии с этими настройками дрон будет летать в ограниченном пространстве цилиндрической формы, как показано ниже:



Спутниковые системы позиционирования доступны

	Полетные ограничения	Приложение DJI Fly
Макс. высота	Высота полета дрона не может превышать указанное значение	ПРЕДУПРЕЖДЕНИЕ достигнут предел высоты
Макс. радиус	Полет должен проходить в пределах макс. радиуса	ПРЕДУПРЕЖДЕНИЕ достигнут предел дальности

Доступна только система нижнего обзора

	Полетные ограничения	Приложение DJI Fly
Макс. высота	При слабом сигнале спутниковых систем позиционирования высота полета ограничена 30 метрами. При слабом сигнале спутниковых систем позиционирования и недостаточном освещении высота ограничена 3 метрами.	ПРЕДУПРЕЖДЕНИЕ достигнут предел высоты.
Макс. радиус	Ограничения значения радиуса отключены, приложение не может получать предупреждения.	



- Лимит высоты при слабом сигнале спутниковых систем позиционирования не устанавливается, если сигнал спутниковых систем позиционирования при включении дрона сильный.
- Если дрон достигает предела, вы по-прежнему можете им управлять, однако не можете направить его дальше. Если дрон вылетит за пределы макс. радиуса, он автоматически вернется в установленные пределы при наличии сильного сигнала спутниковых систем позиционирования.
- В целях безопасности не следует совершать полеты вблизи аэропортов, автомагистралей, железнодорожных станций и путей, центральных районов городов или иных зон, где требуются повышенные меры безопасности. При полете дрон должен непременно находиться в поле зрения.

Зоны GEO

Все зоны GEO перечислены на официальном сайте компании DJI <http://www.dji.com/flysafe>. Они подразделяются на разные категории и включают такие места, как аэропорты, аэродромы, где пилотируемые летательные аппараты работают на малых высотах, границы между странами и такие стратегически важные объекты, как электростанции. В приложении DJI Fly будут появляться уведомления, предупреждающие о полетах в зонах GEO.


Предполетная проверка

1. Убедитесь в том, что пульт управления, мобильное устройство и аккумулятор Intelligent Flight Battery полностью заряжены.
2. Убедитесь, что аккумулятор Intelligent Flight Battery и пропеллеры надежно закреплены.
3. Убедитесь, что лучи дрона разложены.
4. Убедитесь, что стабилизатор и камера работают нормально.
5. Убедитесь, что моторы работают нормально и ничто не мешает их работе.
6. Убедитесь, что приложение DJI Fly подключено к дрону.
7. Убедитесь, что объектив камеры и датчики системы обзора чистые.
8. Используйте только оригинальные или сертифицированные DJI компоненты. Компоненты сторонних и не сертифицированных компанией DJI производителей могут вызвать неисправности системы и угрозу безопасности.

Автоматический взлет/посадка



Автоматический взлет

Использование автовзлета:

1. Запустите DJI Fly, затем откройте режим вида с камеры.
2. Выполните все шаги предполетной проверки.
3. Коснитесь . Если условия для взлета безопасны, нажмите и удерживайте эту кнопку для подтверждения.
4. Дрон взлетит и остановится в воздухе на высоте 1,2 м над землей.

Автопосадка

Использование автопосадки:

1. Коснитесь . Если условия для посадки безопасны, нажмите и удерживайте эту кнопку для подтверждения.
2. Автоматическая посадка может быть отменена касанием .
3. Если система обзора работает нормально, защита при посадке будет включена.
4. После посадки моторы останавливаются.

Запуск/остановка моторов

Запуск моторов

Для запуска моторов выполняется комбинация джойстиком (CSC). Для запуска моторов сдвиньте оба джойстика в нижние наружные или внутренние углы. После того как моторы начнут вращаться, следует одновременно отпустить оба джойстика.

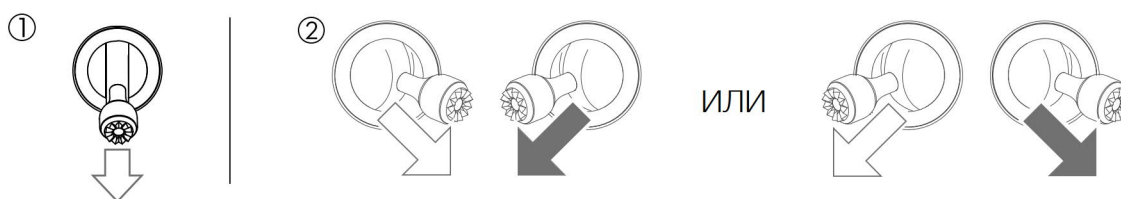


Остановка моторов

Существует два способа остановки моторов.

Способ 1. После посадки дрона передвиньте левый джойстик вниз и удерживайте его в этом положении. Моторы остановятся через три секунды.

Способ 2. После посадки дрона направьте левый джойстик вниз, затем произведите такую же комбинацию джойстиком, как при запуске моторов. Моторы немедленно остановятся. После остановки моторов отпустите оба джойстика.



Способ 1

Способ 2

Выключение моторов во время полета

Выключение моторов во время полета может привести к крушению дрона. Моторы можно остановить во время полета только при возникновении аварийной ситуации, например, если произошло столкновение или если дрон вышел из-под контроля и очень быстро поднимается или снижается, вращается в воздухе или если мотор заклинило. Для остановки моторов во время полета используется та же комбинация джойстиком, которая применялась для запуска моторов. Настройку по умолчанию можно изменить в приложении DJI Fly.

Полетное испытание

Процедуры взлета/посадки

1. Поместите дрон на открытую ровную поверхность, расположив таким образом, чтобы его индикатор состояния был обращен к вам.
2. Включите дрон и пульт управления.
3. Запустите DJI Fly, затем откройте режим вида с камеры.
4. Дождитесь завершения самопроверки. Если в DJI Fly не появилось предупреждений, вы можете начинать полет.
5. Для взлета осторожно направьте джойстик тяги от себя или используйте автоматический взлет.
6. Для посадки дрона потяните джойстик тяги на себя или используйте режим автоматической посадки.
7. После посадки переместите джойстик тяги вниз и удерживайте его. Моторы остановятся через три секунды.
8. Выключите дрон и пульт управления.

Советы и рекомендации по съемке видео

1. Процедуры предполетной проверки призваны обеспечить безопасность и гарантировать съемку видео во время полета. Перед каждым полетом выполняйте полную предполетную проверку по контрольному списку.
2. Выберите режим работы стабилизатора в приложении DJI Fly.
3. Для записи видео используйте обычный или кинематографический режим.
4. НЕ проводите полеты в плохих погодных условиях, например, когда идет дождь или дует сильный ветер.
5. Выбирайте настройки камеры, наилучшим образом соответствующие выбранным задачам.
6. Проведите полетные испытания, чтобы установить маршруты полетов и ознакомиться с местностью.



- Убедитесь, что перед взлетом дрон расположен на плоской и стабильной поверхности. НЕ выполняйте взлет с ладони или удерживая дрон рукой.
-

Приложение

Приложение

Технические характеристики

Дрон

Взлетная масса	895 г (Mavic 3) 899 г (Mavic 3 Cine)
Размеры (Д×Ш×В)	В сложенном состоянии: 221×96,3×90,3 мм В раскрытом состоянии: 347,5×283×107,7 мм
Размер по диагонали	380,1 мм
Макс. скорость набора высоты	Режим S: 8 м/с Режим N: 6 м/с Режим C: 1 м/с
Макс. скорость снижения	Режим S: 6 м/с Режим N: 6 м/с Режим C: 1 м/с
Макс. скорость (на уровне моря в штиль)	Режим S: 21 м/с; режим S (EC): 19 м/с Режим N: 15 м/с Режим C: 5 м/с
Макс. высота полета над уровнем моря	6000 м
Макс. время полета	46 мин. (измерения производились при полете со скоростью 32,4 км/ч без ветра)
Макс. время остановки (без ветра)	40 мин.
Макс. расстояние полета	30 км
Макс. допустимая скорость ветра	12 м/с
Макс. угол наклона	Режим S: 35° Режим N: 30° Режим C: 25°
Макс. угловая скорость	200°/с
Диапазон рабочих температур	от -10 до 40 °C
Спутниковые системы позиционирования	GPS + Галилео + BeiDou
Точность позиционирования	Вертикальная: визуальное позиционирование: ±0,1 м Позиционирование по спутниковым системам: ±0,5 м Горизонтальная: визуальное позиционирование: ±0,3 м Высокоточная система позиционирования: ±0,5 м
Объем внутренней памяти	Mavic 3: 8 Гбайт (7,2 Гбайт доступной памяти) Mavic 3 Cine: 1 Тбайт (934,8 Гбайт доступной памяти)

Камера Hasselblad

Матрица	CMOS 4/3", число эффективных пикселей: 20 Мп
Объектив	Угол обзора: 84° Эквивалент формата: 24 мм Диафрагма: f/2,8–f/11 Фокус: от 1 м до ∞ (с автофокусировкой)
Диапазон ISO	Видео: 100–6400 Фото: 100–6400
Диапазон выдержки	1/8000–8 с
Макс. размер изображения	5280×3956

Режимы фотосъемки	Покадровый: 20 Мп Автоматический брекетинг экспозиции: 20 Мп, 3/5 кадров при шаге 0,7 EV Интервальный: 20 Мп 2/3/5/7/10/15/20/30/60 секунд
Разрешение видео	Apple ProRes 422 HQ 5,1K: 5120×2700 при 24/25/30/48/50 кадрах/с DCI 4K: 4096×2160 при 24/25/30/48/50/60/120* кадрах/с 4K: 3840×2160 при 24/25/30/48/50/60/120* кадрах/с H.264/H.265 5,1K: 5120×2700 при 24/25/30/48/50 кадрах/с DCI 4K: 4096×2160 при 24/25/30/48/50/60/120* кадрах/с 4K: 3840×2160 со скоростью 24/25/30/48/50/60/120* кадрах/с FHD: 1920×1080 при 24/25/30/48/50/60/120*/200* кадрах/с *Записанная скорость кадров при воспроизведении соответствующего видео в режиме замедленной съемки
Макс. битрейт видео	H.264/H.265: 200 Мбит/с
Поддерживаемая файловая система	exFAT
Формат фото	JPEG/DNG (RAW)
Видеоформат	Mavic 3: MP4/MOV (MPEG-4 AVC/H.264, HEVC/H.265) Mavic 3 Cine: MP4/MOV (MPEG-4 AVC/H.264, HEVC/H.265) MOV (Apple ProRes 422 HQ)
Телекамера	
Матрица	1/2-дюймовая матрица CMOS
Объектив	Угол обзора: 15° Эквивалент формата: 162 мм Диафрагма: f/4,4 Фокус: от 3 м до ∞
Диапазон ISO	Видео: 100–6400 Фото: 100–6400
Диапазон выдержки	1/8000–2 с
Макс. размер изображения	4000×3000
Формат фото	JPEG
Видеоформат	MP4/MOV (MPEG-4 AVC/H.264, HEVC/H.265)
Режимы фотосъемки	Покадровая: 12 Мп
Разрешение видео	H.264/H.265 4K: 3840×2160 со скоростью 30 кадров/с FHD: 1920×1080 со скоростью 30 кадров/с
Цифровой зум	4x
Стабилизатор	
Стабилизация	По 3 осям (наклон, крен и поворот)
Механический диапазон углов вращения	Наклон: от –135° до +100° Крен: от –45° до +45° Поворот: от –27° до +27°
Рабочий диапазон углов вращения	Наклон: от –90° до +35° Поворот: от –5° до +5°
Макс. скорость управления (наклон)	100°/с
Диапазон угловых вибраций	±0,007°

Система сенсоров	
Тип	Всенаправленные системы обзора и система инфракрасных датчиков
Система переднего обзора	Диапазон точного измерения: 0,5–20 м Дальность обнаружения: 0,5–200 м Скорость эффективного обнаружения: ≤ 15 м/с Угол обзора: 90° (по горизонтали), 103° (по вертикали)
Система заднего обзора	Диапазон точного измерения: 0,5–16 м Скорость эффективного обнаружения: ≤ 12 м/с Угол обзора: 90° (по горизонтали), 103° (по вертикали)
Система бокового обзора	Диапазон точного измерения: 0,5–25 м Скорость эффективного обнаружения: ≤ 15 м/с Угол обзора: 90° (по горизонтали), 85° (по вертикали)
Система верхнего обзора	Диапазон точного измерения: 0,2–10 м Скорость эффективного обнаружения: ≤ 6 м/с Угол обзора: 100° (спереди и сзади), 90° (справа и слева)
Система нижнего обзора	Диапазон точного измерения: 0,3–18 м Скорость эффективного обнаружения: ≤ 6 м/с Угол обзора: 130° (спереди и сзади), 160° (справа и слева)
Условия функционирования	Передние, боковые, верхние, задние датчики: Различные поверхности, при хорошем освещении >15 лк Нижние датчики: Неотражающие, различные поверхности с диффузным отражением > 20%, такие как стены, деревья, люди; достаточная освещенность > 15 лк; Поверхность с видимой текстурой
Передача сигнала	
Система передачи видео	O3+
Качество трансляции	Пульт управления: 1080p со скоростью 30 кадров/с и 1080p со скоростью 60 кадров/с
Диапазон рабочих частот	2,400–2,4835 ГГц
Макс. дальность передачи сигнала (при отсутствии препятствий и помех)	15 км (FCC); 8 км (CE/SRRC/MIC)
Макс. скорость скачивания	SDR: 5,5 Мбайт/с (RC-N1) 15 Мбайт/с (DJI RC Pro)
Задержка сигнала (зависит от условий и мобильного устройства)	130 мс (RC-N1) 120 мс (DJI RC Pro)
Антенны	4 антенны, 2T4R
Мощность передатчика (ЭИИМ)	2,4 ГГц: < 33 дБм (FCC), < 20 дБм (CE/SRRC/MIC)
Аккумулятор Intelligent Flight Battery	
Емкость	5000 мА·ч
Стандартное напряжение	15,4 В
Макс. напряжение зарядки	17,6 В
Тип аккумулятора	Литий-полимерный 4S
Энергия	77 Вт·ч
Масса	335,5 г
Диапазон температур зарядки	от 5 до 40 °C
Зарядное устройство для аккумуляторов	
Вход	100–240 В перем. тока (47–63 Гц) 2,0 А

Выход	USB-C: 5,0 В = 5,0 А/9,0 В = 5,0 А/12,0 В = 5,0 А/15,0 В = 4,3 А/20,0 В = 3,25 А/5,0 В~20,0 В = 3,25 А USB-A: 5 В = 2 А
Номинальная мощность	65 Вт
Зарядный концентратор	
Вход	USB-C: 5–20 В = 5,0 А макс.
Выход	Порт для аккумулятора: 12–17,6 В = 5,0 А макс.
Номинальная мощность	65 Вт
Тип зарядки	Зарядка трех аккумуляторов Intelligent Flight Battery последовательно
Диапазон температур зарядки	от 5 до 40 °C
Автомобильное зарядное устройство	
Вход	Автомобильный порт питания: 12,7–16 В = 6,5 А, напряжение: 14 В пост. тока
Выход	USB-C: 5,0 В = 5,0 А/9,0 В = 5,0 А/12,0 В = 5,0 А/15,0 В = 4,3 А/20,0 В = 3,25 А/5,0 В~20,0 В = 3,25 А USB-A: 5 В = 2 А
Номинальная мощность	65 Вт
Время зарядки	Около 96 мин
Диапазон температур зарядки	от 5 до 40 °C
Накопитель	
Типы карт памяти	Карта памяти microSD SDXC со скоростью UHS-I, класс скорости 3
Совместимые карты памяти microSD	<p>При записи в обычном разрешении видео рекомендуется использовать карты памяти SD, приведенные ниже. Соответствующие разрешения:</p> <p>H.265</p> <p>5,1K : 5120×2700 при 24/25/30/48/50 кадрах/с DCI 4K : 4096×2160 при 24/25/30/48/50/60/120 кадрах/с 4K: 3840×2160 при 24/25/30/48/50/60/120 кадрах/с FHD : 1920×1080 при 24/25/30/48/50/60/120/200 кадрах/с</p> <p>H.264</p> <p>DCI 4K : 4096×2160 при 24/25/30/48/50/60 кадрах/с 4K : 3840×2160 при 24/25/30/48/50/60 кадрах/с FHD: 1920×1080 при 24/25/30/48/50/60/120/200 кадрах/с</p> <p>SanDisk Extreme Pro, 64 Гбайта, V30 A2, microSDXC SanDisk Extreme Pro, 128 Гбайт, V30 A2, microSDXC SanDisk Extreme Pro, 256 Гбайт, V30 A2, microSDXC SanDisk Extreme Pro, 400 Гбайт, V30 A2, microSDXC SanDisk High Endurance, 64 Гбайта, V30 XC microSDXC SanDisk High Endurance, 128 Гбайт, V30 XC microSDXC SanDisk High Endurance, 256 Гбайт, V30 XC microSDXC SanDisk Extreme, 128 Гбайт, V30 A2, microSDXC SanDisk Extreme, 256 Гбайт, V30 A2, microSDXC SanDisk Extreme, 512 Гбайт, V30 A2, microSDXC Lexar 667x, 64 Гбайта, microSDXC Lexar 667x, 128 Гбайт, microSDXC Lexar 667x, 256 Гбайт, microSDXC Lexar High Endurance 64 Гбайта, V30 XC microSDXC Lexar High Endurance, 128 Гбайт, microSDXC Samsung Evo Plus, 64 Гбайта, microSDXC Samsung Evo Plus, 128 Гбайт, microSDXC Samsung Evo Plus, 256 Гбайт, microSDXC Samsung Evo Plus, 512 Гбайт, microSDXC</p>

При записи в высоком разрешении видео рекомендуется использовать карты памяти SD, приведенные ниже.
Соответствующие разрешения:

H.264

5,1K: 5120×2700 при 24/25/30/48/50 кадрах/с

DCI 4K: 4096×2160 при 120 кадрах/с

4K : 3840×2160 при 120 кадрах/с

SanDisk Extreme Pro, 64 Гбайта, V30 A2, microSDXC

SanDisk Extreme Pro, 128 Гбайт, V30 A2, microSDXC

SanDisk Extreme Pro, 256 Гбайт, V30 A2, microSDXC

SanDisk Extreme Pro, 400 Гбайт, V30 A2, microSDXC

SanDisk High Endurance, 64 Гбайта, V30 XC | microSDXC

SanDisk High Endurance, 128 Гбайт, V30 XC | microSDXC

SanDisk High Endurance, 256 Гбайт, V30 XC | microSDXC

Lexar High Endurance 64 Гбайта, V30 XC | microSDXC

Lexar High Endurance, 128 Гбайт, microSDXC

Lexar 667x, 64 Гбайта, microSDXC

Lexar 667x, 128 Гбайт, microSDXC

Lexar 667x, 256 Гбайт, microSDXC

SSD

Емкость: 1 Тбайт

Макс. скорость считывания: 700 Мбайт/с*

Макс. скорость записи: 471 Мбайт/с*

* Макс. скорость считывания или записи дрона. Скорость может отличаться при подключении к компьютеру или другому устройству.

Пульт управления DJI RC-N1

Система передачи

При использовании с различными аппаратными конфигурациями дронов, пульт управления DJI RC-N1 автоматически выбирает соответствующую версию ПО для обновления и поддерживает следующие технологии передачи данных, обеспечиваемые аппаратными характеристиками связанных моделей дронов:

a. DJI Mini 2 / DJI Mavic Air 2: O2

b. DJI Air 2S: O3

c. DJI Mavic 3: O3+

Время работы

6 часов (без зарядки мобильного устройства)

4 часа (без зарядки мобильного устройства)

Совместимые типы разъемов USB

Lightning, Micro USB, USB-C

Макс. размер совместимого мобильного устройства (В×Ш×Т)

180×86×10 мм

Диапазон рабочих температур

от 0 до 40 °C

Мощность передатчика (ЭИИМ)

2,4 ГГц:

≤ 26 дБм (FCC), ≤ 20 дБм (CE/SRRC/MIC)

Обновление ПО

Чтобы обновить ПО дрона, используйте приложение DJI Fly или DJI Assistant 2 (серия любительских дронов).

Использование DJI Fly

При подключении дрона или пульта управления к приложению DJI Fly появится уведомление о том, что доступно новое обновление. Чтобы начать обновление, подключите ваш пульт управления или мобильное устройство к интернету и следуйте указаниям на экране. Обратите внимание, что обновление ПО невозможно, если пульт управления не подключен к дрону. Требуется подключение к интернету.

Использование DJI Assistant 2 (серия любительских дронов)

Обновите ПО дрона и пульта управления отдельно, используя DJI Assistant 2 (серия любительских дронов).

Для обновления ПО дрона с помощью DJI Assistant 2 (серия любительских дронов) следуйте инструкциям ниже:

1. Запустите DJI Assistant 2 (серия любительских дронов) и войдите в учетную запись DJI.
2. Включите питание дрона и подключите его к компьютеру через разъем USB-C.
3. Выберите DJI Mavic 3 и нажмите «Обновление ПО» на левой панели.
4. Выберите версию ПО, которую вы хотели бы установить.
5. Дождитесь завершения загрузки ПО. Обновление ПО начнется автоматически.
6. Дрон автоматически выполнит перезагрузку после обновления ПО.

Для обновления пульта управления с помощью DJI Assistant 2 (серия любительских дронов) следуйте инструкциям ниже:

1. Запустите DJI Assistant 2 (серия любительских дронов) и войдите в учетную запись DJI.
2. Включите пульт управления и подключите его к компьютеру через разъем USB-C с помощью кабеля Micro USB.
3. Выберите пульт управления DJI Mavic 3 и нажмите «Обновление ПО» на левой панели.
4. Выберите версию ПО, которую вы хотите установить.
5. Дождитесь завершения загрузки ПО. Обновление ПО начнется автоматически.
6. Дождитесь завершения обновления ПО.



- Обязательно выполните все шаги для обновления ПО. В противном случае обновление может завершиться ошибкой.
 - Обновление ПО занимает приблизительно 10 минут. При этом стабилизатор может поворачиваться, индикатор состояния дрона мигать, а дрон может перезагружаться. Дождитесь завершения обновления.
 - Убедитесь, что компьютер подключен к интернету.
 - Перед выполнением обновления убедитесь, что заряд аккумулятора Intelligent Flight Battery составляет не менее 40%, а пульта управления — не менее 30%.
 - Не отсоединяйте дрон от компьютера в процессе обновления ПО.
-

Информация о послепродажном обслуживании

Посетите сайт <https://www.dji.com/support>, чтобы получить дополнительную информацию о послепродажном обслуживании, сервисных центрах и технической поддержке.

Служба поддержки DJI
<http://www.dji.com/support>

В содержание данного документа могут быть внесены изменения.

Актуальную версию документа можно скачать с веб-сайта
<http://www.dji.com/mavic-3>

Если у вас возникли вопросы, отправьте сообщение
компании DJI по адресу: **DocSupport@dji.com**.

DJI является товарным знаком компании DJI.
Защищено авторским правом © 2022 DJI Все права защищены.